

КЛАПАНЫ ПГВУ 297-80 ПРЯМОУГОЛЬНЫЕ ТРЕХОСНЫЕ					
Обозначение клапана ПГВУ	Услов. проход Ду	L	L ₁	L ₂	Тип механизма
01 ПГВУ 297-80	1200x600	922	1310	740	МЭО(Ф)-40
02 ПГВУ 297-80	1200x700	1022	1310	840	МЭО(Ф)-100
03 ПГВУ 297-80	1200x800	1122	1310	940	МЭО(Ф)-100
04 ПГВУ 297-80	1200x1000	1322	1310	1140	МЭО(Ф)-100
05 ПГВУ 297-80	1200x1200	1522	1310	1340	МЭО(Ф)-100
06 ПГВУ 297-80	1400x700	1022	1540	840	МЭО(Ф)-100
07 ПГВУ 297-80	1400x800	1122	1540	940	МЭО(Ф)-100
08 ПГВУ 297-80	1400x900	1222	1540	1040	МЭО(Ф)-100
09 ПГВУ 297-80	1400x1000	1322	1540	1140	МЭО(Ф)-100
10 ПГВУ 297-80	1400x1200	1522	1540	1340	МЭО(Ф)-250
11 ПГВУ 297-80	1500x800	1122	1615	940	МЭО(Ф)-100
12 ПГВУ 297-80	1500x900	1222	1615	1040	МЭО(Ф)-100
13 ПГВУ 297-80	1500x1000	1322	1615	1140	МЭО(Ф)-100
14 ПГВУ 297-80	1500x1200	1522	1615	1340	МЭО(Ф)-250

КЛАПАНЫ ПГВУ 299-80 ПРЯМОУГОЛЬНОГО СЕЧЕНИЯ, ПЯТИОСНЫЕ						
Обозначение клапана ПГВУ	Услов. проход Ду	L	L ₁	L ₂	h	Тип механизма
02 ПГВУ 298-80	1600x1000	1322	1746	1140	180	МЭО(Ф)-250
03 ПГВУ 298-80	1600x1200	1522	1746	1340	180	МЭО(Ф)-250
04 ПГВУ 298-80	1600x1400	1722	1746	1540	180	МЭО(Ф)-250
05 ПГВУ 298-80	1600x1600	1932	1746	1750	180	МЭО(Ф)-250
06 ПГВУ 298-80	1800x900	1242	1983	1080	240	МЭО(Ф)-250
07 ПГВУ 298-80	1800x1000	1342	1983	1180	240	МЭО(Ф)-250
08 ПГВУ 298-80	1800x1200	1542	1983	1380	240	МЭО(Ф)-250
09 ПГВУ 298-80	1800x1400	1742	1983	1580	240	МЭО(Ф)-250
10 ПГВУ 298-80	1800x1800	2142	1983	1980	240	МЭО(Ф)-250
11 ПГВУ 298-80	2000x1000	1342	2140	1180	240	МЭО(Ф)-250
12 ПГВУ 298-80	2000x1200	1642	2140	1480	240	МЭО(Ф)-250
14 ПГВУ 298-80	2000x1600	1942	2140	1780	240	МЭО(Ф)-250
15 ПГВУ 298-80	2000x1800	2142	2140	1980	240	МЭО(Ф)-630
16 ПГВУ 298-80	2000x2000	2342	2140	2180	240	МЭО(Ф)-630

КЛАПАНЫ ПГВУ 298-80 ПРЯМОУГОЛЬНЫЕ ЧЕТЫРЕХОСНЫЕ						
Обозначение клапана ПГВУ	Услов. проход Ду	L	L ₁	L ₂	h	Тип механизма
02 ПГВУ 298-80	1600x1000	1322	1746	1140	180	МЭО(Ф)-100
03 ПГВУ 298-80	1600x1200	1522	1746	1340	180	МЭО(Ф)-250
04 ПГВУ 298-80	1600x1400	1722	1746	1540	180	МЭО(Ф)-250
05 ПГВУ 298-80	1600x1000	1932	1746	1750	180	МЭО(Ф)-250
06 ПГВУ 298-80	1600x1000	1242	1983	1080	240	МЭО(Ф)-250
07 ПГВУ 298-80	1800x1000	1342	1983	1180	240	МЭО(Ф)-250
08 ПГВУ 298-80	1800x1200	1542	1983	1380	240	МЭО(Ф)-250
09 ПГВУ 298-80	1800x1400	1742	1983	1580	240	МЭО(Ф)-250
10 ПГВУ 298-80	1800x1800	2142	1983	1980	240	МЭО(Ф)-250
11 ПГВУ 298-80	2000x1000	1342	2140	1180	240	МЭО(Ф)-250
12 ПГВУ 298-80	2000x1200	1642	2140	1480	240	МЭО(Ф)-250
14 ПГВУ 298-80	2000x1600	1942	2140	1780	240	МЭО(Ф)-250
15 ПГВУ 298-80	2000x1800	2142	2140	1980	240	МЭО(Ф)-250
16 ПГВУ 298-80	2000x2000	2342	2140	2180	240	МЭО(Ф)-630

КЛАПАНЫ ПГВУ БОЛЬШИХ РАЗМЕРОВ						
Обозначение клапана ПГВУ	Услов. проход Ду	L	L ₁	L ₂	h	Тип механизма
ПГВУ 9519	4300x2500	2935	4530	2730	400	МЭО(Ф)-1000 МЭО(Ф)-1600
ПГВУ 9537	2700x2400	2800	2900	2600	300	МЭО(Ф)-630
ПГВУ 9538	3300x2700	3100	3500	2900	300	МЭО(Ф)-630
ПГВУ 9539	2500x1300	1700	2700	1500	300	МЭО(Ф)-630
ПГВУ 9540	5500x2500	2935	5730	2730	400	МЭО(Ф)-1000 МЭО(Ф)-1600
ПГВУ 9541	3500x1800	2200	3700	2000	300	МЭО(Ф)-630
ПГВУ 9542	1600x2800	3200	1800	3000	300	МЭО(Ф)-630
ПГВУ 9576	3000x2000	2400	3200	2200	300	МЭО(Ф)-630
ПГВУ 9632	2800x4000	4400	3000	4200	300	МЭО(Ф)-1000 МЭО(Ф)-1600

© «АБС Электро» 03.2015 Отмечено в России



АБС ЗЭИМ Автоматизация

Дроссельные клапаны и клапаны ПГВУ с механизмами МЭО, МЭОФ

«АБС ЗЭИМ Автоматизация» предлагает комплекты трубопроводной арматуры с механизмами и электроприводами.

АБС Электро

«АБС Электро»

Россия, 109028, г. Москва,
Серебрянская набережная, д. 29
тел.: +7 (495) 735-42-44
факс: +7 (495) 735-42-59
e-mail: info@abselectro.com, www.abselectro.com

ОАО «АБС ЗЭИМ Автоматизация»

Россия, 428020, Чувашская Республика, г. Чебоксары,
пр. И. Яковлева, д. 1
тел.: +7 (8352) 30-52-63, 30-52-21,
факс: +7 (8352) 30-51-11; e-mail: sales@zeim.ru
www.abs-zeim.ru, www.abselectro.com



АБС Электро

КЛАПАНЫ ДРОССЕЛЬНЫЕ ДХ, ДХО, ДХК, ДП, ДГ

Дроссельные клапаны ДХ, ДХО, ДХК, ДП, ДГ предназначены для регулирования количества потока газа и воздуха подаваемого к горелкам промышленных нагревательных и термических печей. Выпускают дроссельные клапаны с ручным управлением и с управлением от электрического исполнительного механизма МЭО(Ф) с блоком конечных выключателей (БКВ) токовым (БД-10АМ, ЦА), реостатным (Р), индуктивным (И), цифровым (БД-1, БД-2) и с контроллером исполнительного механизма (КИМ1, КИМ2, КИМ3).

КЛАПАНЫ ДРОССЕЛЬНЫЕ ДХ			
Дроссельные клапаны для холодного газа и воздуха с t до +100 °С. Диаметр условного прохода Ду=50÷2600 мм. Рабочее давление: 0,25 МПа для Ду=50...300 мм; 0,10 МПа для Ду>350 мм.			
Исполнение клапана	Вес, кг	Исполнение клапана	Вес, кг
ДХ-50	6,0	ДХ-600	152,00
ДХ-70	7,0	ДХ-700	197,0
ДХ-80	8,0	ДХ-800	335,0
ДХ-100	11,0	ДХ-900	385,0
ДХ-125	17,0	ДХ-1000	430,0
ДХ-150	20,0	ДХ-1100	470,0
ДХ-200	33,0	ДХ-1200	490,0
ДХ-250	38,0	ДХ-1400	560,0
ДХ-300	59,0	ДХ-1600	750,0
ДХ-350	69,0	ДХ-1800	950,0
ДХ-400	84,0	ДХ-2000	1160,0
ДХ-450	94,0	ДХ-2200	1265,0
ДХ-500	123,0	ДХ-2400	1500,0

КЛАПАНЫ ДРОССЕЛЬНЫЕ ДХК			
Дроссельные клапаны с кронштейном для холодного газа и воздуха с t до +100 °С. Диаметр условного прохода Ду=100÷2600 мм. Рабочее давление: 0,25 МПа для Ду=100...300 мм; 0,10 МПа для Ду>350 мм. Имеют кронштейн для установки исполнительного механизма.			
Исполнение клапана	Вес, кг	Исполнение клапана	Вес, кг
ДХК-100	13,0	ДХК-800	260,0
ДХК-125	20,0	ДХК-900	390,0
ДХК-150	24,0	ДХК-1000	440,0
ДХК-200	34,0	ДХК-1100	488,0
ДХК-250	42,0	ДХК-1200	520,0
ДХК-300	65,0	ДХК-1400	620,0
ДХК-350	76,0	ДХК-1600	825,0
ДХК-400	92,0	ДХК-1800	1045,0
ДХК-450	102,0	ДХК-2000	1270,0
ДХК-500	138,0	ДХК-2200	1395,0
ДХК-600	169,0		
ДХК-700	215,0	ДХК-2400	1550,0

КЛАПАНЫ ДРОССЕЛЬНЫЕ ДГ							
Дроссельные клапаны для горячего газа и воздуха с t до +600 °С. Диаметр условного прохода Ду=125÷2600. Рабочее давление: 0,25 МПа для Ду=125...300 мм; 0,10 МПа для Ду>350 мм.							
Исполнение клапана	Вес, кг	Исполнение клапана	Вес, кг	Исполнение клапана	Вес, кг	Исполнение клапана	Вес, кг
ДГ-125	50,0	ДГ-500	272,0	ДГ-900	523,0	ДГ-2000	1300,0
ДГ-150	64,0	ДГ-550	323,0	ДГ-1000	560,0	ДГ-2200	1542,0
ДГ-200	77,0	ДГ-600	346,0	ДГ-1050	600,0	ДГ-2400	1780,0
ДГ-250	97,0	ДГ-650	367,0	ДГ-1100	655,0	ДГ-2600	2580,0
ДГ-300	151,0	ДГ-700	405,0	ДГ-1200	710,0	ДГ-2800	2980,0
ДГ-350	166,0	ДГ-750	423,0	ДГ-1400	791,0		
ДГ-400	185,0	ДГ-800	450,0	ДГ-1600	890,0	ДГ-3000	3210,0
ДГ-450	212,0	ДГ-850	472,0	ДГ-1800	1100,0		

КЛАПАНЫ ДРОССЕЛЬНЫЕ ДХО			
Дроссельные клапаны отсечные для холодного газа и воздуха с t до +100 °С. Диаметр условного прохода Ду=100÷2600 мм. Рабочее давление: 0,25 МПа для Ду=100...300 мм; 0,10 МПа для Ду>350 мм.			
Исполнение клапана	Вес, кг	Исполнение клапана	Вес, кг
ДХО-50	6,0	ДХО-600	152,00
ДХО-70	7,0	ДХО-700	197,0
ДХО-80	8,0	ДХО-800	335,0
ДХО-100	11,0	ДХО-900	385,0
ДХО-125	17,0	ДХО-1000	430,0
ДХО-150	20,0	ДХО-1100	470,0
ДХО-200	33,0	ДХО-1200	490,0
ДХО-250	38,0	ДХО-1400	560,0
ДХО-300	59,0	ДХО-1600	750,0
ДХО-350	69,0	ДХО-1800	950,0
ДХО-400	84,0	ДХО-2000	1160,0
ДХО-450	94,0	ДХО-2200	1265,0
ДХО-500	123,0	ДХО-2400	1500,0

КЛАПАНЫ ДРОССЕЛЬНЫЕ ДП			
Дроссельные клапаны для подогретого газа и воздуха с t до +400 °С. Диаметр условного прохода Ду=80÷2600 мм. Рабочее давление: 0,25 МПа для Ду=80...300 мм; 0,10 МПа для Ду>350 мм.			
Исполнение клапана	Вес, кг	Исполнение клапана	Вес, кг
ДП-80	10,0	ДП-700	221,0
ДП-100	21,0	ДП-800	268,0
ДП-125	25,0	ДП-900	392,0
ДП-150	28,0	ДП-1000	455,0
ДП-200	43,0	ДП-1100	490,0
ДП-250	49,0	ДП-1200	610,0
ДП-300	71,0	ДП-1400	715,0
ДП-350	81,0	ДП-1600	890,0
ДП-400	97,0	ДП-1800	1100,0
ДП-450	106,0	ДП-2000	1300,0
ДП-500	149,0	ДП-2200	1521,0
ДП-600	176,0	ДП-2400	1710,0

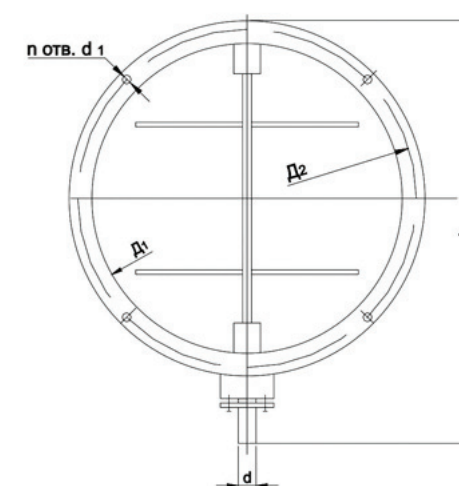
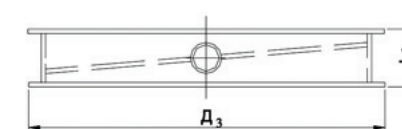
КЛАПАН ПЛОТНЫЙ ПГВУ

Клапаны ПГВУ (пылегазовоздухопроводов) предназначены для регулирования и отключения пылегазовоздухопроводов котельных установок тепловых электростанций с температурой среды не выше 400 °С при давлении в корпусе до 0,004 МПа. Прямоугольные клапаны выпускаются: одноосные, двухосные, трехосные, четырехосные, пятиосные и больших размеров.

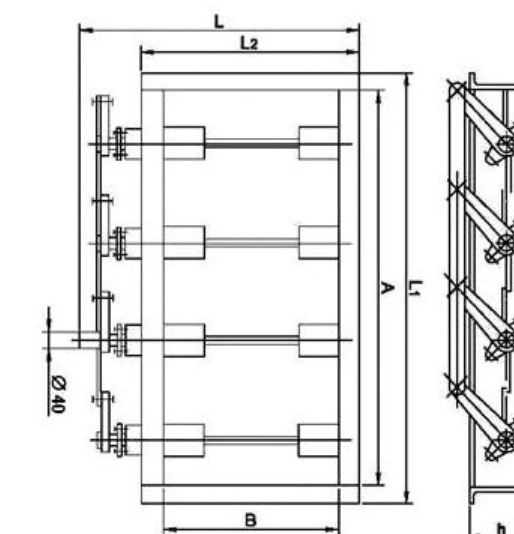
КЛАПАНЫ ПГВУ 291-80 (КРУГЛОГО СЕЧЕНИЯ)							
Обозначение клапана ПГВУ	Услов. проход Ду	D ₃	L	L ₁	d	d ₁	Тип механизма
01 ПГВУ 291-80	100	195	265	80	15	14	МЭО(Ф)-6,3
03 ПГВУ 291-80	150	250	370	80	20	14	МЭО(Ф)-6,3
05 ПГВУ 291-80	200	305	407	80	20	14	МЭО(Ф)-6,3
07 ПГВУ 291-80	225	330	433	90	20	14	МЭО(Ф)-6,3
09 ПГВУ 291-80	250	365	465	90	20	14	МЭО(Ф)-6,3
11 ПГВУ 291-80	275	390	487	90	20	14	МЭО(Ф)-6,3
01 ПГВУ 292-80	300	430	543	180	30	18	МЭО(Ф)-6,3
03 ПГВУ 292-80	325	450	563	180	30	18	МЭО(Ф)-6,3
05 ПГВУ 292-80	350	480	593	180	30	18	МЭО(Ф)-16
07 ПГВУ 292-80	400	535	695	180	30	18	МЭО(Ф)-16
09 ПГВУ 292-80	450	585	695	180	30	18	МЭО(Ф)-16
11 ПГВУ 292-80	500	645	755	180	30	18	МЭО(Ф)-40
13 ПГВУ 292-80	600	745	855	180	30	18	МЭО(Ф)-40
15 ПГВУ 292-80	700	850	984	220	40	22	МЭО(Ф)-40
17 ПГВУ 292-80	800	950	1084	220	40	22	МЭО(Ф)-100
19 ПГВУ 292-80	900	1050	1184	220	40	22	МЭО(Ф)-100
21 ПГВУ 292-80	1000	1150	1284	220	40	22	МЭО(Ф)-100
23 ПГВУ 292-80	1100	1250	1405	240	50	22	МЭО(Ф)-250
25 ПГВУ 292-80	1200	1350	1504	260	50	22	МЭО(Ф)-250
27 ПГВУ 292-80	1300	1450	1604	250	50	22	МЭО(Ф)-250
29 ПГВУ 292-80	1400	1550	1715	300	50	22	МЭО(Ф)-250
ПК-2849.00.00	1500	1660	1708	360	60	25	МЭО(Ф)-250
ПК-3804.00.00	1600	1760	1908	360	60	25	МЭО(Ф)-630
ПК-3800.00.00	1800	1960	2008	380	60	25	МЭО(Ф)-630

КЛАПАНЫ ПГВУ 295-80 ПРЯМОУГОЛЬНЫЕ ОДНООСНЫЕ		
Обозначение клапана ПГВУ	Услов. проход Ду	Тип механизма
01 ПГВУ 295-80	300x400	МЭО(Ф)-16
02 ПГВУ 295-80	300x500	МЭО(Ф)-16
03 ПГВУ 295-80	300x600	МЭО(Ф)-16
04 ПГВУ 295-80	300x700	МЭО(Ф)-16
05 ПГВУ 295-80	400x500	МЭО(Ф)-16
06 ПГВУ 295-80	400x600	МЭО(Ф)-40
07 ПГВУ 295-80	400x700	МЭО(Ф)-40
08 ПГВУ 295-80	400x800	МЭО(Ф)-40
09 ПГВУ 295-80	500x600	МЭО(Ф)-40
10 ПГВУ 295-80	500x800	МЭО(Ф)-40
11 ПГВУ 295-801	500x900	МЭО(Ф)-40
12 ПГВУ 295-80	500x100	МЭО(Ф)-40

КЛАПАНЫ ПГВУ 296-80 ПРЯМОУГОЛЬНЫЕ ДВУХОСНЫЕ						
Обозначение клапана ПГВУ	Услов. проход Ду	L	L ₁	L ₂	h	Тип механизма
01 ПГВУ 296-80	600x700	1018	718	830	160	МЭО(Ф)-40
02 ПГВУ 296-80	600x800	1118	718	930	160	МЭО(Ф)-40
03 ПГВУ 296-80	600x900	1218	718	1030	160	МЭО(Ф)-40
04 ПГВУ 296-80	700x500	818	821	630	160	МЭО(Ф)-40
05 ПГВУ 296-80	700x700	1018	821	830	160	МЭО(Ф)-40
06 ПГВУ 296-80	700x800	1118	821	930	160	МЭО(Ф)-40
07 ПГВУ 296-80	800x800	1118	922	930	160	МЭО(Ф)-40
09 ПГВУ 296-80	800x1200	1522	934	1340	180	МЭО(Ф)-100
10 ПГВУ 296-80	800x1600	1932	934	1750	180	МЭО(Ф)-100
11 ПГВУ 296-80	900x400	718	1021	530	160	МЭО(Ф)-40
12 ПГВУ 296-80	900x700	1018	1021	830	160	МЭО(Ф)-40
13 ПГВУ 296-80	900x1200	1522	1033	1340	180	МЭО(Ф)-100
14 ПГВУ 296-80	1000x600	918	1118	730	160	МЭО(Ф)-40
15 ПГВУ 296-80	1000x700	1022	1130	940	180	МЭО(Ф)-100
16 ПГВУ 296-80	1000x800	1122	1130	940	180	МЭО(Ф)-100
18 ПГВУ 296-80	1000x1000	1322	1130	1140	180	МЭО(Ф)-100



Эскиз клапана ПГВУ круглого сечения



Эскиз клапана ПГВУ прямоугольного типа