



**КОМПЛЕКТЫ ТРУБОПРОВОДНОЙ
АРМАТУРЫ С ЭЛЕКТРОПРИВОДАМИ
«АБС ЗЭиМ Автоматизация»**

Открытое акционерное общество «АБС ЗЭИМ Автоматизация» (входит в состав группы компаний «АБС Электро») с 1958 года разрабатывает и внедряет «под ключ» автоматизированные системы управления технологическими процессами, а также изготавливает широкую номенклатуру средств автоматизации для систем промышленной автоматике.

ОАО «АБС ЗЭИМ Автоматизация» обладает полным набором наиболее востребованных технологий и оборудования по обработке металла, включая литье под давлением из алюминиевых сплавов, механическую обработку, лазерную резку, химико-термическую обработку и др. Оборудование с высокой степенью автоматизации от мировых производителей позволяет быстро перестраивать производство под новую продукцию, оперативно реагировать на спрос клиентов.

ОАО «АБС ЗЭИМ Автоматизация» разрабатывает, производит, поставляет и обеспечивает сервисное обслуживание следующих видов продукции:

- электроприводы МЭО, МЭОФ, ПЭМ, МЭМ, МЭПК для трубопроводной запорно-регулирующей арматуры в общепромышленном, взрывозащищенном исполнении, в том числе интеллектуальные, а так же в исполнении для атомных электростанций;
- комплекты запорно-регулирующей арматуры (задвижки, клапаны, краны шаровые, дисковые затворы и пр.) с электроприводами;
- комплектные токопроводы серии ТЭНЕ, ТЗК (ТЗКР) и шинопроводы серии ШЗК;
- промышленные контроллеры КРОСС-500, Р-130;
- приборы контроля и регулирования технологических процессов (ПБР, БРУ, РЗД, РП);
- средства измерения и автоматизации технологических объектов;
- низковольтные комплектные устройства, РТЗО, РУСН и т.д.

Все изделия завода сертифицированы и соответствуют регламентирующим документам Федеральной службы по экологическому, технологическому и атомному надзору (лицензия ВО-12-101-2599), Таможенного союза на производство и реализацию взрывозащищенных механизмов МЭО(Ф) (сертификат №RU C-RU.ГБ04.В.00048) и взрывозащищенных приводов типа ПЭМ (сертификат №RU C-RU.ГБ04.В.00131). Соответствие системы менеджмента качества требованиям стандарта ИСО 9001:2008 подтверждено сертификатами Русский Регистр и IQNet.

Вся продукция сертифицирована и соответствует регламентирующим документам Федеральной службы по экологическому, технологическому и атомному надзору (Ростехнадзор).

Испытательная лаборатория и метрологическая служба аккредитованы Федеральным агентством по техническому регулированию и метрологии.

В данном каталоге представлена информация для оказания помощи в подборе и заказе комплектов электрифицированной трубопроводной арматуры (комплект «привод+арматура»).

Широкий ассортимент электроприводов «АБС ЗЭИМ Автоматизация» позволяет подобрать нужный вариант практически для любой арматуры:

- шаровые краны, дисковые затворы – однооборотные электроприводы МЭОФ;
- задвижки – многооборотные электроприводы МЭМ, ПЭМ;
- клапаны – прямоходные электроприводы МЭП, МЭПК;
- заслонки дроссельные, задвижки шибберные – однооборотные электроприводы МЭО.

При производстве комплектов «привод + арматура» ОАО «АБС ЗЭИМ Автоматизация» также использует арматуру на DN 100 мм, PN 4,0 МПа собственной разработки.

Опытный и квалифицированный персонал всегда готов быть рядом с Вами, чтобы:

- провести подбор арматуры и привода под конкретные задачи;
- спроектировать специальные комплекты приводной арматуры для решения нестандартных задач;
- предложить поставку приводной арматуры в составе готового проектного решения с полным набором средств автоматизации до выхода на верхний уровень управления;
- произвести монтаж, наладку и регулировку параметров привода и арматуры;
- обеспечить послепродажное обслуживание.

Вы можете **заказать каталог**, выслав заявку по факсу: +7 (8352) 30-51-11, по электронной почте: adm@zeim.ru, sales@zeim.ru или получить электронную версию каталога на CD-диске, а также на нашем сайте www.abs-zeim.ru.



СОДЕРЖАНИЕ

ОБОЗНАЧЕНИЕ ПРОДУКЦИИ ОАО «АБС ЗЭиМ Автоматизация»	4
КАК СДЕЛАТЬ ЗАКАЗ.....	8
ГЛАВА 1. ПРИВОДНЫЕ ЗАДВИЖКИ	9
Комплекты приводной арматуры на базе задвижек производства ЗАО «Арматэж» и приводов ОАО «АБС ЗЭиМ Автоматизация»	см. диск
Комплекты приводной арматуры на базе задвижек производства ОАО «Балтпромарматура» и приводов ОАО «АБС ЗЭиМ Автоматизация»	см. диск
Комплекты приводной арматуры на базе задвижек производства ОАО «Барнаульский котельный завод» и приводов ОАО «АБС ЗЭиМ Автоматизация»	см. диск
Комплекты приводной арматуры на базе задвижек производства ОАО «Благовещенский арматурный завод» и приводов ОАО «АБС ЗЭиМ Автоматизация»	см. диск
1. Комплекты приводной арматуры на базе задвижек производства ЗАО «ПО Муромский завод трубопроводной арматуры» и приводов ОАО «АБС ЗЭиМ Автоматизация».....	9
1.1 Общая информация по задвижкам.....	9
1.2 Общий вид комплекта приводной арматуры.....	9
1.3 Характеристики комплекта приводной арматуры общепромышленного и взрывозащищенного исполнения.....	10
Комплекты приводной арматуры на базе задвижек производства ОАО «Пензтяжпромарматура» и приводов ОАО «АБС ЗЭиМ Автоматизация».....	см. диск
Комплекты приводной арматуры на базе задвижек производства ОАО «Тяжпромарматура» и приводов ОАО «АБС ЗЭиМ Автоматизация»	см. диск
ГЛАВА 2. ПРИВОДНЫЕ ДИСКОВЫЕ ЗАТВОРЫ	12
1. Комплекты приводной арматуры на базе дисковых затворов и приводов ОАО «АБС ЗЭиМ Автоматизация»	12
1.1 Общая информация по дисковым затворам	12
1.2 Общий вид комплекта приводной арматуры	12
1.3 Характеристики комплекта приводной арматуры общепромышленного исполнения (материал корпуса затвора - алюминий)	см. диск
1.4 Характеристики комплекта приводной арматуры общепромышленного исполнения (материал корпуса затвора - чугун)	см. диск
1.5 Характеристики комплекта приводной арматуры общепромышленного исполнения.....	13
1.6 Характеристики комплекта приводной арматуры взрывозащищенного исполнения (материал корпуса затвора - алюминий)	см. диск
1.7 Характеристики комплекта приводной арматуры взрывозащищенного исполнения (материал корпуса затвора - чугун)	см. диск
1.8 Характеристики комплекта приводной арматуры взрывозащищенного исполнения.....	16
Комплекты приводной арматуры на базе дисковых затворов производства ЗАО «Арматэж» и приводов ОАО «АБС ЗЭиМ Автоматизация»	см. диск
Комплекты приводной арматуры на базе дисковых затворов производства «КВО-АРМ» и приводов ОАО «АБС ЗЭиМ Автоматизация»	см. диск
Комплекты приводной арматуры на базе дисковых затворов производства «Пензтяжпромарматура» и приводов ОАО «АБС ЗЭиМ Автоматизация»	см. диск
Комплекты приводной арматуры на базе дисковых затворов производства «HOGFORS» и приводов ОАО «АБС ЗЭиМ Автоматизация»	см. диск
Комплекты приводной арматуры на базе дисковых затворов производства ЗАО «ИнтерАрм» и приводов ОАО «АБС ЗЭиМ Автоматизация»	см. диск

ГЛАВА 3. ПРИВОДНЫЕ КРАНЫ ШАРОВЫЕ20

1. Комплекты приводной арматуры на базе кранов шаровых производства ООО ПП «Автоматика-Инвест» и приводов ОАО «АБС ЗЭИМ Автоматизация»

1.1 Краны шаровые запорные КШТВГ DN: 25; 50; 100; 150; 200 мм; PN: 16 кгс/см ² (в т.ч. DN: 15; 20; 32; 40; 65; 80; 125 мм; PN: 16 кгс/см ²) DN: 25; 50; 100 мм; PN: 40 кгс/см ² (DN: 15; 20; 32; 40; 65; 80 мм; PN: 40 кгс/см ²) В т.ч.	
DN: 15; 20; 25; 32; 40; 50; 65; 80; 100; 125; 150; 200 мм; PN: 25 кгс/см ²	20
1.1.1 Общая информация по кранам шаровым.....	20
1.1.2 Общий вид комплекта приводной арматуры.....	20
1.1.3 Допустимый перепад давления от рабочей температуры.....	21
1.1.4 Типовые расходные характеристики К для регулирующих кранов DN 50...200 сегментного типа	21
1.1.5 Характеристики комплекта приводной арматуры общепромышленного исполнения.....	22
1.1.6 Характеристики комплекта приводной арматуры взрывозащищенного исполнения.....	25
1.2 Краны шаровые регулирующие КШТВ DN: 25; 50; 100; 150; 200 мм; PN: 16 кгс/см ² (в т.ч. DN: 15; 20; 32; 40; 65; 80; 125 мм; PN: 16 кгс/см ²) DN: 25; 50; 100 мм; PN: 40 кгс/см ² (в т.ч. DN: 15; 20; 32; 40; 65; 80 мм; PN: 40 кгс/см ²) В т.ч.	
DN - 15; 20; 25; 32; 40; 50; 65; 80; 100; 125; 150; 200 мм; PN: 25 кгс/см ²	29
1.2.1 Общая информация по кранам шаровым.....	29
1.2.2 Общий вид комплекта приводной арматуры	29
1.2.3 Характеристики комплекта приводной арматуры общепромышленного исполнения	30
1.2.4 Характеристики комплекта приводной арматуры взрывозащищенного исполнения.....	33

Краны шаровые регулирующие КШТВ

DN: 15; 20; 25; 32; 40; 50; 65; 80; 100; 125; 150; 200 мм; PN: 16 кгс/см ² DN: 15; 20; 25; 32; 40; 50; 65; 80; 100; 125; 150; 200 мм; PN: 25 кгс/см ² DN: 15; 20; 25; 32; 40; 50; 65; 80; 100 мм; PN: 40 кгс/см ²	см. диск
--	----------

Краны шаровые регулирующие КШТВ

DN: 15; 20; 25; 32; 40; 50; 65; 80; 100; 125; 150; 200 мм; PN: 16 кгс/см ² DN: 15; 20; 25; 32; 40; 50; 65; 80; 100; 125; 150; 200 мм; PN: 25 кгс/см ² DN: 15; 20; 25; 32; 40; 50; 65; 80; 100 мм; PN: 40 кгс/см ²	см. диск
--	----------

Комплекты приводной арматуры на базе кранов шаровых производства BROEN «БАЛЛОМАКС» и приводов ОАО «АБС ЗЭИМ Автоматизация»

см. диск

Комплекты приводной арматуры на базе кранов шаровых производства ООО «ЧелябинскСпецГражданСтрой» и приводов ОАО «АБС ЗЭИМ Автоматизация»

см. диск

Комплекты приводной арматуры на базе кранов шаровых производства Холдинг «СеверМаш» и приводов ОАО «АБС ЗЭИМ Автоматизация»

см. диск

Комплекты приводной арматуры на базе кранов шаровых производства «Маршал» и приводов ОАО «АБС ЗЭИМ Автоматизация».....

см. диск

Комплекты приводной арматуры на базе кранов шаровых производства «КВО-АРМ» и приводов ОАО «АБС ЗЭИМ Автоматизация»

см. диск

Комплекты приводной арматуры на базе кранов шаровых производства «Фобос» и приводов ОАО «АБС ЗЭИМ Автоматизация»

см. диск

ГЛАВА 4. ПРИВОДНЫЕ КЛАПАНЫ37

1. Комплекты приводной арматуры на базе клапанов производства ЗАО «РУСТ-95» и приводов ОАО «АБС ЗЭИМ Автоматизация»

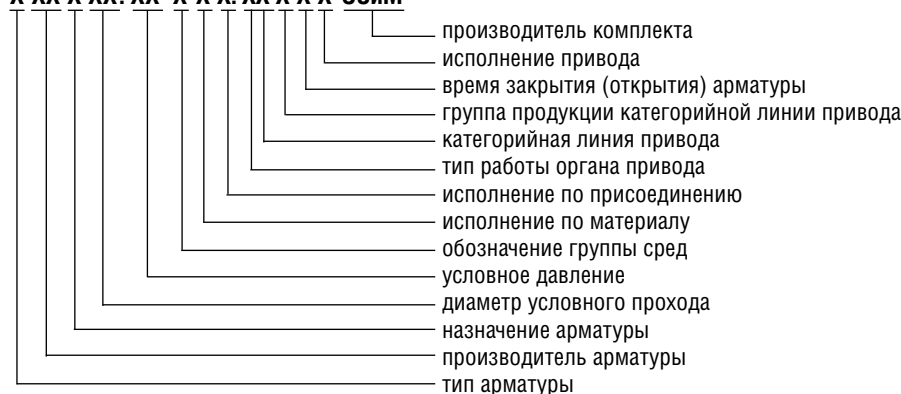
1.1 Клапаны основной серии с дроссельным узлом, зафиксированным в корпусе втулкой DN: 50; 65; 80; 100; 150; 200 мм (в т.ч. DN: 15; 20; 25; 32; 40; 250 мм) PN: 63; 160 кгс/см ² (в т.ч. PN: 16; 25; 40; 100 кгс/см ²).....	37
1.1.1 Общая информация по клапанам	37
1.1.2 Технические характеристики для клапанов	37
1.1.3 Общий вид комплекта приводной арматуры	37
1.1.4 Характеристики комплекта приводной арматуры общепромышленного исполнения с запорно-регулирующим клапаном	38
1.1.5 Характеристики комплекта приводной арматуры общепромышленного исполнения с запорно-регулирующим клапаном (материал корпуса - углеродистая сталь, с равнопроцентной пропускной характеристикой).....	см. диск
1.1.6 Характеристики комплекта приводной арматуры общепромышленного исполнения с запорно-регулирующим клапаном (материал корпуса - нержавеющая сталь, с линейной пропускной характеристикой).....	см. диск

1.1.7 Характеристики комплекта приводной арматуры общепромышленного исполнения с запорно-регулирующим клапаном (материал корпуса - нержавеющая сталь, с равнопроцентной пропускной характеристикой).....см. диск	
1.1.8 Характеристики комплекта приводной арматуры взрывозащищенного исполнения с запорно-регулирующим клапаном.....	38
1.1.9 Характеристики комплекта приводной арматуры общепромышленного исполнения с запорно-регулирующим клапаном (материал корпуса - углеродистая сталь, с равнопроцентной пропускной характеристикой).....см. диск	
1.1.10 Характеристики комплекта приводной арматуры общепромышленного исполнения с запорно-регулирующим клапаном (материал корпуса - нержавеющая сталь, с равнопроцентной пропускной характеристикой).....см. диск	
1.2 Клапаны новой «40-й серии»	
DN: 15; 20; 25; 32; 40; 50; 65; 80; 100 мм; PN: 16; 25; 40 кгс/см ²	41
1.2.1 Общая информация по клапанам	41
1.2.2 Технические характеристики для клапанов	41
1.2.3 Характеристики комплекта приводной арматуры общепромышленного исполнения с запорно-регулирующим клапаном	42
1.2.4 Характеристики комплекта приводной арматуры общепромышленного исполнения с запорно-регулирующим клапаном (материал корпуса - углеродистая сталь, с равнопроцентной пропускной характеристикой).....см. диск	
1.2.6 Характеристики комплекта приводной арматуры общепромышленного исполнения с запорно-регулирующим клапаном (материал корпуса - нержавеющая сталь, с равнопроцентной пропускной характеристикой).....см. диск	
1.2.7 Характеристики комплекта приводной арматуры взрывозащищенного исполнения с запорно-регулирующим клапаном.....	43
1.2.8 Характеристики комплекта приводной арматуры взрывозащищенного исполнения с запорно-регулирующим клапаном (материал корпуса - углеродистая сталь, с равнопроцентной пропускной характеристикой).....см. диск	
1.2.10 Характеристики комплекта приводной арматуры взрывозащищенного исполнения с запорно-регулирующим клапаном (материал корпуса - нержавеющая сталь, с равнопроцентной пропускной характеристикой).....см. диск	
....	
2. Комплекты приводной арматуры на базе клапанов производства ЗАО НПО «Импульс» и приводов ОАО «АБС ЗЭиМ Автоматизация»	
2.1 Общая информация по клапанам	44
2.2 Общий вид комплекта приводной арматуры	44
2.3 Технические характеристики на КРЗдо - 00	44
2.4 Технические характеристики на КРЗдо - 01	45
2.5 Технические характеристики на КРЗдо - 02	45
2.6 Технические характеристики на КРЗдо - 03	45
2.7 Характеристики комплекта приводной арматуры общепромышленного исполнения (материал корпуса - клапана углеродистая сталь)	46
2.8 Характеристики комплекта приводной арматуры общепромышленного исполнения (материал корпуса - клапана нержавеющая сталь)	50
Комплекты приводной арматуры на базе клапанов производства ЗАО «Армагус» и приводов ОАО «АБС ЗЭиМ Автоматизация».....см. диск	
Комплекты приводной арматуры на базе клапанов производства ЗАО «Барнаульский Котельный Завод» и приводов ОАО «АБС ЗЭиМ Автоматизация»	см. диск
Комплекты приводной арматуры на базе клапанов производства ОАО «Котельниковский арматурный завод» и приводов ОАО «АБС ЗЭиМ Автоматизация»	см. диск
Комплекты приводной арматуры на базе клапанов производства ООО НПФ «ЛГ Автоматика» и приводов ОАО «АБС ЗЭиМ Автоматизация»	см. диск
КАРТА НЕСТАНДАРТНОГО ЗАКАЗА	56
ОТЗЫВЫ КЛИЕНТОВ	57
КОНТАКТЫ	61

ОБОЗНАЧЕНИЕ ПРОДУКЦИИ ОАО «АБС ЗЭИМ АВТОМАТИЗАЦИЯ»

1. Кодификация комплектов приводной арматуры

X XX X XX. XX X X X. XX X X X ЗЭИМ



2. Кодификация арматуры

Обозначение арматуры состоит из первых 12 знаков кодификатора комплектов приводной арматуры.

2.1 Тип арматуры

Д – дисковый затвор **З** – задвижка
К – клапан **О** – клапан (затвор) обратный
С – заслонка **Ш** – шаровой кран

2.2 Производители арматуры

2.2.1 Производители дисковых затворов

Шифр	Производитель арматуры
01	ИнтерАра
02	Пензтяжпромарматура
03	АДЛ
04	Кво-Арм
05	Промарматура
06	Watts
07	Kvant
08	Krombach
09	HÖGFORS
10	Tecofi
11	Семеновский арматурный завод
12	Арматэк
13	Belven (Баттерфляй)

Шифр	Производитель арматуры
14	Гидрогаз
15	Ивано - Франковский арматурный завод
16	Знамя Труда
17	Ari armaturen
18	ADAMS
19	Саратовский арматурный завод
20	Sauter
21	ABO Valve
22	Vexve
24	Danfoss
25	EBRO Armaturen
99	ОАО «АБС ЗЭИМ Автоматизация»

2.2.2 Производители кранов шаровых

Шифр	Производитель арматуры
01	Фобос
02	ПП «Автоматика-Инвест», г. Тула
03	АДЛ
04	Кво-Арм
05	Энерпред-Ярдос
06	Экс-Форма
07	Гирас
08	Naval
09	Химприбор-1
10	Союзцветметавтоматика
11	НПП ГКС
12	Яргазарматура
13	Belven (Баттерфляй)

Шифр	Производитель арматуры
14	Кронос-Т
15	Маршал
16	Севермаш
17	LD (ЧелябинскСпецГражданСтрой)
18	Клингер
19	Строммаш
20	Вроен
21	Тяжпромарматура
22	Vexve
23	Пензтяжпромарматура
24	Danfoss
25	Сплав

2.2.3 Производители клапанов

Шифр	Производитель арматуры
01	Армагус
02	Руст-95
03	ЛГ-Автоматика
04	Котельниковский арматурный завод
05	Импульс
06	Барнаульский Котельный Завод
07	АРЗИЛ
08	Чуфаровский арматурный завод
09	Красный котельщик
10	ЧЗЭМ
11	Амакс
12	Флейм

Шифр	Производитель арматуры
13	РОУ
14	АМК
15	Энергомашинжиниринг
16	АТЭК
17	Союз-01
18	Авангард
19	Гусар
20	Hora
21	Агi armaturen
22	СЦМА
23	IMS
24	Этонмаш

2.2.4 Производители задвижек

Шифр	Производитель арматуры
01	Армагус
02	Пензтяжпромарматура
03	Тяжпромарматура
04	Благовещенский арматурный завод
05	ИКАР
06	Барнаульский Котельный Завод
07	Юго-камский машиностроительный завод
08	Муромский завод трубопроводной арматуры
09	Ракитянский арматурный завод
10	НЗИТО
11	ООО «Балтпромарматура»
12	Гусар
13	ЧЗЭМ
14	Строммаш

Шифр	Производитель арматуры
15	Челнинский арматурный завод
16	Текскомп-Китэма
17	Ивано - Франковский арматурный завод
18	Арматек
19	Аркор
20	РОУ
21	АМК
22	Hawle
23	Persta
24	Флейм
25	Импульс
26	Знамя Труда
27	Арзил

2.2.5 Производители заслонок

Шифр	Производитель арматуры
01	Амакс
02	ГипроНИИГаз
03	ОКТЗ

2.2.6 Производители обратных клапанов (затворов)

Шифр	Производитель арматуры
01	Интерарм
02	АДЛ
03	ОКТЗ
04	Velven (Баттерфляй)
05	Промарматура
06	Икар
07	Импульс
08	Квант
09	Флейм
10	Арматек

2.3 Назначение арматуры

- А** – регулирующие-отсечная
- Г** – запорная с равнопроцентной расходной характеристикой
- Д** – запорная с линейной расходной характеристикой
- З** – запорная
- К** – запорно-регулирующая с линейной расходной характеристикой
- Л** – регулирующая с линейной расходной характеристикой
- М** – регулирующая с равнопроцентной расходной характеристикой
- Н** – запорно-регулирующая (для полнопроходного крана)
- О** – обратный клапан (затвор)
- П** – запорно-регулирующая
- Р** – регулирующая
- С** – запорно-регулирующая с равнопроцентной расходной характеристикой
- Т** – отсежная
- Х** – распределительно-смесительная (трехходовая)
- Щ** – защитная

2.4 Диаметр условного прохода

Ду, мм	10	15	20	25	32	40	50	65	80	100	125	150	175	200
Шифр	01	02	03	04	05	06	07	08	09	10	11	12	13	14

Ду, мм	225	250	300	350	400	450	500	600	700	800	1000	1200
Шифр	15	16	17	18	19	20	21	22	23	24	25	26

2.5 Условное давление

Ру, кгс/см ²	1,0	1,6	2,5	4,0	6,0	6,3	8,0	10	12	16	25	40	63	80	100
Шифр	01	02	03	04	05	06	07	08	09	10	11	12	13	14	15

Ру, кгс/см ²	125	160	200	250	400	64	98	137	165	170	235	373
Шифр	16	17	18	19	20	21	22	23	24	25	26	27

2.6 Применяемость по средам

Группа сред	Жидкие и газообразные среды		Газообразные среды		Жидкие среды	Жидкие и твердые среды
	Вода, пар и другие невзрывопожароопасные, нетоксичные среды	Агрессивные (химические) среды	Природный газ (без сероводорода) взрывоопасные, токсичные	Воздух, другие невзрывоопасные, нетоксичные газовые среды	Нефть, нефтехимические, синтетические, взрывоопасные и токсичные	Абразивные (пульпа), грязная нефть
Описание группы сред	Водоснабжение, теплоснабжение, водооборот на промпредприятиях и энергетике и ЖКХ	Кислоты, щёлочи, соляные растворы, смеси кислот, природный газ с сероводородом и др.	Газодобыча, ГРП, ГРС, объекты Газпрома, энергетики. Газовое отопление, хим. и мет. комбинаты	Сжатый воздух, вентиляция, дымовые газы	Продукты оргсинтеза, топливо, сырая нефть, прочие нефтепродукты	ГОКи, ЦБК, среды вязкие и имеющие механические включения от 2 мм и т.д.
Обозначение группы сред	В	Х	Г	Д	Н	А

2.7 Исполнение по материалу

Материал	Углеродистая сталь			Легированная	Нержавеющая (коррозионностойкая) сталь	Серый чугун		
	У	СтЗсп	Сталь 20			Ч	30ч...бр	30ч...бк
Шифр		П	Б	Х	Н		Р	Г

Материал	Ковкий чугун	Высокопрочный чугун	Корпус углерод. ст./диск нерж. ст	Корпус чугуна GG25/диск чугуна GGG40	Корпус чугуна / диск нерж. ст.	Титановые сплавы	Алюминий	Корпус нерж. ст. - кованый
Шифр	К	Д	Ж	М	С	Т	А	Ш

2.8 Исполнение по присоединению

Б – фланцевая (межфланцевая) – уточняется при заказе и заказывается в производство с указанием конкретного вида комплекта ответных фланцев;

М – муфтовая проходная;
Р – резьбовая проходная;
С – сварная проходная;
Ш – штуцерная проходная.

3. Кодификация привода

Кодификация привода состоит из 5 знаков кодификатора приводной арматуры.

Тип работы органа привода		Категорийная линия привода		Группа продукции в рамках категорийной линии привода		
Код	Тип работы органа (используемая арматура)	Код	Тип привода	Код	Группа привода	
М	Многооборотный (задвижка, клапан, дисковый затвор)	1	ПЭМ	А	А	
				Б	Б	
				В	В	
Н	Прямоходный (клапан)	2	МЭМ	А	16	
				Б	100	
				В	25000	
Н	Прямоходный (клапан)	1	МЭП	А	2500	
				Б	6300	
				В	4000	
П	Поворотный (дисковый затвор, кран шаровой, клапан)	1	ПЭОМ	А	16	
				Б	32	
				В	6,3	
		2	МЭОФ	А	40	
				Б	250	
				В	630	
		3	ПЭОЗ	А	1000	
				Б	2500	
				В	4000	
		4	МЭО	А	А	02К
					Б	03К
					В	04К
4	МЭО	А	А	40		
			Б	250		
			В	630		

4.1 Время закрытия (открытия) арматуры

- 1 – сверхбыстрые (≤ 1 секунды);
- 2 – быстроходные (от 2 до 24 секунд);
- 3 – средний ход (от 25 до 59 секунд);
- 4 – тихоходные (≥ 60 секунд).

4.2 Исполнение привода

- А** – атомное умеренное;
- В** – взрывозащищенное умеренное;
- Д** – взрывозащищенное тропическое;
- Е** – общепромышленное интеллектуальное с сетевым управлением;
- И** – общепромышленное интеллектуальное с дискретным управлением;
- К** – атомное тропическое;
- М** – общепромышленное с моментными муфтами;
- П** – общепромышленное умеренное;
- Т** – общепромышленное тропическое;
- У** – общепромышленное интеллектуальное с аналоговым управлением;
- Ц** – общепромышленное с цифровым датчиком.

ПРИЛОЖЕНИЕ А

(справочное)

Примеры обозначения комплектов ПА:

На базе Приводных задвижек

308307.10ВУБ.М1А3ПЗЭиМ

- 3** – задвижка;
- 08** – производитель задвижек – Муромский завод трубопроводной арматуры;
- 3** – запорная;
- 07** – диаметр условного прохода Ду 50;
- 10** – рабочее давление Ру 16;
- В** – рабочая среда – вода, пар и др. невзрывоопасные, нетоксичные жидкие среды;
- У** – исполнение по материалу – углеродистая сталь;
- Б** – исполнение по присоединению – фланцевое;
- М** – тип работы органа привода – многооборотный;
- 1** – тип привода – ПЭМ;
- А** – группа привода – А;
- 3** – время закрытия (открытия) арматуры – средний ход (равное 37,5 секундам);
- П** – исполнение привода – общепромышленное;
- ЗЭиМ** – производитель комплекта ПА по ТУ _____.

На базе Приводных дисковых затворов

Д01П14.10НСБ.П2В3ВЗЭиМ

- Д** – дисковый затвор;
- 01** – производитель дисковых затворов – ИнтерАрм;
- П** – запорно - регулирующей;
- 14** – диаметр условного прохода Ду 200;
- 10** – рабочее давление Ру 16;
- Н** – рабочая среда – нефть, нефтехимические, взрывоопасные и токсичные жидкие среды;
- С** – исполнение по материалу – корпус сталь/регулирующий орган нержавеющая сталь;
- Б** – исполнение по присоединению – фланцевое;
- П** – тип работы органа привода дисковых затворов – поворотный;
- 2** – тип привода – МЭОФ;
- В** – группа привода – 250;
- 3** – время закрытия (открытия) арматуры – средний ход (равное 25 секундам);
- В** – исполнение привода – взрывозащищенное;
- ЗЭиМ** – производитель комплекта ПА по ТУ _____.

На базе Приводных кранов шаровых

Ш02302.10ГУБ.П2А2ПЗЭиМ

- Ш** – кран шаровой;
- 02** – производитель кранов шаровых – Автоматика-Инвест;
- 3** – запорная;
- 02** – диаметр условного прохода Ду 15;
- 10** – рабочее давление Ру 16;
- Г** – рабочая среда – природный газ (без сероводорода), взрывоопасные и токсичные газообразные среды;
- У** – исполнение по материалу – углеродистая сталь;
- Б** – исполнение по присоединению – фланцевое;
- П** – тип работы органа привода дисковых затворов – поворотный;
- 2** – тип привода – МЭОФ;
- А** – группа привода – 6,3;
- 2** – время закрытия (открытия) арматуры – быстроходные (равно 12,5 секундам);
- П** – исполнение привода – общепромышленное;
- ЗЭиМ** – производитель комплекта ПА по ТУ _____.

На базе Приводных клапанов

К01П04.10ВУБ.Н2В3ПЗЭиМ

- К** – клапан;
- 01** – производитель клапанов – Армагус;
- П** – запорно-регулирующая;
- 04** – диаметр условного прохода Ду 25;
- 10** – рабочее давление Ру 16;
- В** – рабочая среда – вода, пар и др. невзрывоопасные, нетоксичные жидкие среды;
- У** – исполнение по материалу – углеродистая сталь;
- Б** – исполнение по присоединению – фланцевое;
- Н** – тип работы органа привода клапанов – прямоходный;
- 2** – тип привода – МЭПК;
- В** – группа привода – 6300;
- 3** – время закрытия (открытия) арматуры – средний ход (равное 50 секундам);
- П** – исполнение привода – общепромышленное;
- ЗЭиМ** – производитель комплекта ПА по ТУ _____.

КАК СДЕЛАТЬ ЗАКАЗ

В комплект поставки входят: арматура (клапан; задвижка; кран шаровой; затвор дисковый); паспорт, техническое описание и инструкция по эксплуатации на арматуру; электропривод; паспорт, техническое описание и инструкция по эксплуатации на электропривод.

При оформлении заказа на комплект приводной арматуры необходимо указать **код комплекта** (последний столбец в таблицах технических характеристик) и требуемое **количество**.

Пример:

Заказ комплектов приводной арматуры;

Код комплекта – 311309.05ВАБ.М1А3ПЗЭиМ;

Количество комплектов – 5;

Производитель комплектов – «АБС ЗЭиМ Автоматизация».

Необходимость поставки ответных фланцев с крепежными деталями и прокладками оговаривается отдельно.

Для оформления нестандартного заказа на комплекты приводной арматуры, не указанные в каталоге, необходимо заполнить **Карту нестандартного заказа** (стр. 56).

ГЛАВА 1. ПРИВОДНЫЕ ЗАДВИЖКИ

1. КОМПЛЕКТЫ ПРИВОДНОЙ АРМАТУРЫ НА БАЗЕ ЗАДВИЖЕК ПРОИЗВОДСТВА ЗАО «ПО МУРОМСКИЙ ЗАВОД ТРУБОПРОВОДНОЙ АРМАТУРЫ» И ПРИВОДОВ ОАО «АБС ЗЭИМ АВТОМАТИЗАЦИЯ»

Задвижки стальные литые с выдвижным шпинделем

30с(лс)941нж

DN: 50; 80; 100; 150; 200; 250; 300; 400; 500 мм

PN: 16 кгс/см²

30с(лс)964нж

DN: 50; 80; 100; 150; 200;

250; 300; 400; 500 мм

PN: 25 кгс/см²

30с(лс)964нж

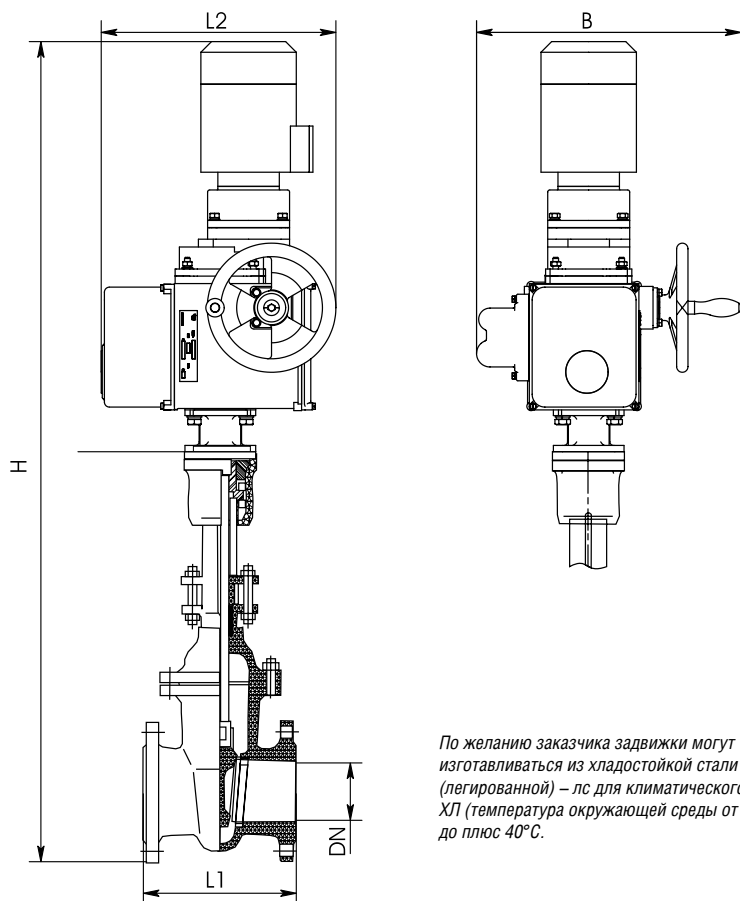
DN: 50; 80; 100; 150; 200;

250; 300; 400 мм

PN: 40 кгс/см²

1.1 Общая информация по задвижкам

Присоединение к трубопроводу	Присоединение к трубопроводу фланцевое по ГОСТ 12819-80
Применяемость (зависит от исполнения)	Вода, пар, масла, нефть, жидкие и неагрессивные нефтепродукты, неагрессивные жидкие и газообразные среды, по отношению к которым материалы коррозионностойкие, а также природный газ
Класс герметичности	«А», «В» по ГОСТ 9544-93
Функциональное назначение арматуры	Запорное
Технические особенности	Установочное положение – электроприводом вверх с возможностью отклонения не более 90 градусов в любую сторону. Направление подачи среды – с любой стороны магистральных фланцев. Полный средний срок службы – не менее 10 лет или 100000 часов. Полный средний ресурс – не менее 2000 циклов. Нарботка на отказ – не менее 500 циклов или 12000 часов. Уплотнительные поверхности корпуса и клина наплавлены коррозионностойкой сталью, что позволяет длительно эксплуатировать задвижки с заданной герметичностью



По желанию заказчика задвижки могут изготавливаться из хладостойкой стали (легированной) – лс для климатического исполнения ХЛ (температура окружающей среды от минус 60°С до плюс 40°С.



1.2 Общий вид комплекта приводной арматуры

1.3 Характеристики комплекта приводной арматуры общепромышленного и взрывозащищенного исполнения

Таблица Фигур	Задвижка					Комплект (привод + арматура)											
	DN, мм	PN, кгс/см²	Рабочие среды			Рабочие температуры, °С	Материал корпуса	Класс герметичности по ГОСТ 9544-93	Тип привода	Время открытия (закрытия) арматуры, с	Размеры, мм				Масса, кг	Код приводной арматуры	
			В	Н	Г						L1	L2	Н	В			
30с941нж	50	16	*			-40...+425	Углеродистая сталь	*	ПЭМ-А3	37,5	180	332	898	375	40	308307.10ВУБ.М1А3П	
					*											308307.10ВУБ.М1А3В	
				*													308307.10НУБ.М1А3В
									*								308307.10ГУБ.М1А3В
30с941нж	80	16	*			-40...+425	Углеродистая сталь	*	ПЭМ-А11	58,5	210	332	958	375	54	308309.10ВУБ.М1А3П	
					*											308309.10ВУБ.М1А3В	
				*													308309.10НУБ.М1А3В
									*								308309.10ГУБ.М1А3В
30с941нж	100	16	*			-40...+425	Углеродистая сталь	*	ПЭМ-А11	67,5	230	332	1038	375	63	308310.10ВУБ.М1А4П	
					*											308310.10ВУБ.М1А4В	
				*													308310.10НУБ.М1А4В
									*								308310.10ГУБ.М1А4В
30с941нж	150	16	*			-40...+425	Углеродистая сталь	*	ПЭМ-А11	82,5	280	332	1233	375	121	308312.10ВУБ.М1А4П	
					*											308312.10ВУБ.М1А4В	
				*													308312.10НУБ.М1А4В
									*								308312.10ГУБ.М1Б4В
30с941нж	200	16	*			-40...+425	Углеродистая сталь	*	ПЭМ-Б5	51,5	330	415	1605	325	176	308314.10ВУБ.М1Б3П	
					*											308314.10ВУБ.М1Б3В	
				*													308314.10НУБ.М1Б3В
									*								308314.10ГУБ.М1Б3В
30с941нж	250	16	*			-40...+425	Углеродистая сталь	*	ПЭМ-Б5	51,5	450	415	1730	325	295	308316.10ВУБ.М1Б3П	
					*											308316.10ВУБ.М1Б3В	
				*													308316.10НУБ.М1Б3В
									*								308316.10ГУБ.М1Б3В
30с941нж	300	16	*			-40...+425	Углеродистая сталь	*	ПЭМ-Б7	68	500	415	1950	325	395	308317.10ВУБ.М1Б4П	
					*											308317.10ВУБ.М1Б4В	
				*													308317.10НУБ.М1Б4В
									*								308317.10ГУБ.М1Б4В
30с941нж	400	16	*			-40...+425	Углеродистая сталь	*	ПЭМ-В14	62	600	685	2095	440	702	308319.10ВУБ.М1Б4П	
					*											308319.10ВУБ.М1Б4В	
				*													308319.10НУБ.М1Б4В
									*								308319.10ГУБ.М1Б4В
30с941нж	500	16	*			-40...+425	Углеродистая сталь	*	ПЭМ-В46	78	700	685	2225	440	1292	308321.10ВУБ.М1Б4П	
					*											308321.10ВУБ.М1Б4В	
				*													308321.10НУБ.М1Б4В
									*								308321.10ГУБ.М1Б4В
30с964нж	50	25	*			-40...+425	Углеродистая сталь	*	ПЭМ-А3	37,5	180	332	898	375	40	308307.11ВУБ.М1А3П	
					*											308307.11ВУБ.М1А3В	
				*													308307.11НУБ.М1А3В
									*								308307.11ГУБ.М1А3В
30с964нж	80	25	*			-40...+425	Углеродистая сталь	*	ПЭМ-А11	57,5	210	332	898	375	40	308309.11ВУБ.М1А3П	
					*											308309.11ВУБ.М1А3В	
				*													308309.11НУБ.М1А3В
									*								308309.11ГУБ.М1А3В
30с964нж	100	25	*			-40...+425	Углеродистая сталь	*	ПЭМ-А11	67,5	230	332	898	375	40	308310.11ВУБ.М1А4П	
					*											308310.11ВУБ.М1А4В	
				*													308310.11НУБ.М1А4В
									*								308310.11ГУБ.М1А4В
30с964нж	150	25	*			-40...+425	Углеродистая сталь	*	ПЭМ-Б5	42	330	415	1605	325	176	308312.11ВУБ.М1Б3П	
					*											308312.11ВУБ.М1Б3В	
				*													308312.11НУБ.М1Б3В
									*								308312.11ГУБ.М1Б3В

Таблица Фигур	Задвижка						Комплект (привод + арматура)										
	DN, мм	PN, кгс/см ²	Рабочие среды			Рабочие температуры, °С	Материал корпуса	Класс герметичности по ГОСТ 9544-93	Тип привода	Время открытия (закрьтия) арматуры, с	Размеры, мм				Масса, кг	Код приводной арматуры	
			В	Н	Г						L1	L2	Н	В			
30с964нж	200	25	*			-40...+425	Углеродистая сталь	*	ПЭМ-Б5	44	330	415	1605	325	176	308314.11ВУБ.М1Б3П	
				*												308314.11ВУБ.М1Б3В	
					*												308314.11НУБ.М1Б3В
30с964нж	250	25	*			-40...+425	Углеродистая сталь	*	ПЭМ-Б5	51,5	450	415	1730	325	295	308316.11ВУБ.М1Б3П	
				*												308316.11ВУБ.М1Б3В	
					*												308316.11НУБ.М1Б3В
30с964нж	300	25	*			-40...+425	Углеродистая сталь	*	ПЭМ-Б7	63,5	500	415	1950	325	395	308317.11ВУБ.М1Б4П	
				*												308317.11ВУБ.М1Б4В	
					*												308317.11НУБ.М1Б4В
30с964нж	400	25	*			-40...+425	Углеродистая сталь	*	ПЭМ-В46	62,5	600	685	2095	440	702	308319.11ВУБ.М1В4П	
				*												308319.11ВУБ.М1В4В	
					*												308319.11НУБ.М1В4В
30с964нж	500	25	*			-40...+425	Углеродистая сталь	*	ПЭМ-В66 (В-Г)	78	700	685	2225	440	1292	308321.11ВУБ.М1В4П	
30с915нж	50	40	*			-40...+425	Углеродистая сталь	*	ПЭМ-А11	30	250	332	898	375	47	308307.12ВУБ.М1А3П	
				*													308307.12ВУБ.М1А3В
					*												
30с915нж	80	40	*			-40...+425	Углеродистая сталь	*	ПЭМ-А11	42,5	310	332	925	375	67	308309.12ВУБ.М1А3П	
				*													308309.12ВУБ.М1А3В
					*												
30с915нж	100	40	*			-40...+425	Углеродистая сталь	*	ПЭМ-А11	52,5	350	332	1030	375	87	308310.12ВУБ.М1А3П	
				*													308310.12ВУБ.М1А3В
					*												
30с915нж	150	40	*			-40...+425	Углеродистая сталь	*	ПЭМ-Б5	33,6	450	415	1440	325	161	308312.12ВУБ.М1Б3П	
				*													308312.12ВУБ.М1Б3В
					*												
30с915нж	200	40	*			-40...+425	Углеродистая сталь	*	ПЭМ-Б5	42	419	415	1625	325	259	308314.12ВУБ.М1Б3П	
				*													308314.12ВУБ.М1Б3В
					*												
30с915нж	250	40	*			-40...+425	Углеродистая сталь	*	ПЭМ-В14	54	457	685	1645	440	380	308316.12ВУБ.М1В3П	
				*													308316.12ВУБ.М1В3В
					*												
30с915нж	300	40	*			-40...+425	Углеродистая сталь	*	ПЭМ-В14	50,5	502	685	2045	440	662	308317.12ВУБ.М1В3П	
				*													308317.12ВУБ.М1В3В
					*												
30с915нж	400	40	*			-40...+425	Углеродистая сталь	*	ПЭМ-В66 (В-Г)	62,5	600	685	2115	440	842	308319.12ВУБ.М1В4В	

ГЛАВА 2. ПРИВОДНЫЕ ДИСКОВЫЕ ЗАТВОРЫ

1. КОМПЛЕКТЫ ПРИВОДНОЙ АРМАТУРЫ НА БАЗЕ ДИСКОВЫХ ЗАТВОРОВ И ПРИВОДОВ ОАО «АБС ЗЭИМ АВТОМАТИЗАЦИЯ»

Дисковые поворотные затворы с защитным покрытием

DN: 32; 40; 50; 80; 100; 125; 150; 200; 250; 300 мм

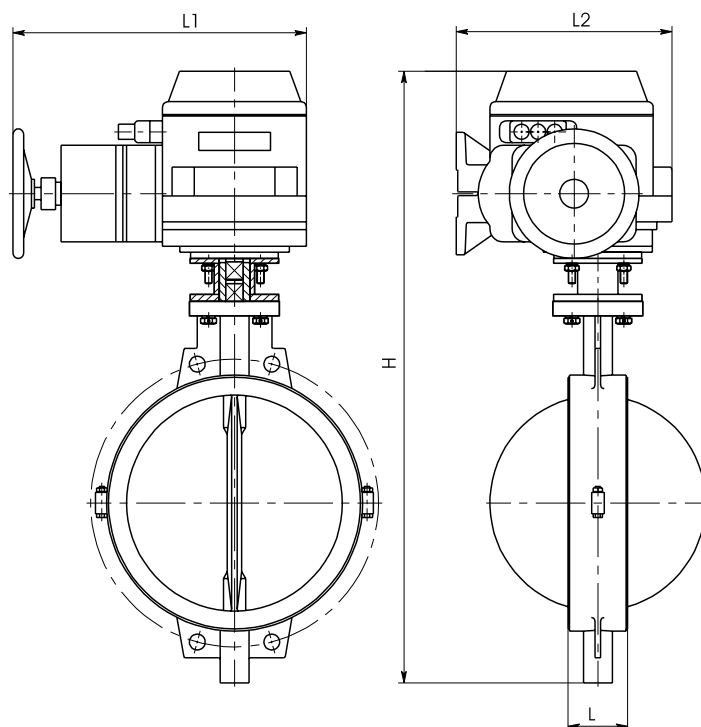
PN: 10 кгс/см²

DN: 32; 40; 50; 80; 100; 125; 150; 200; 250; 300 мм

PN: 1,6 кгс/см²

1.1 Общая информация по дисковым затворам

Присоединение к трубопроводу	Фланцевое
Применяемость (зависит от материала вкладыша)	<p>Резина на основе этиленпропиленового каучука СКЭПТ-40. Резина на основе нитрильного каучука БНКС-28 и БНКС-40</p> <p>Кислоты: серная до 38 % до +125 °С, серная до 60% до +70 °С, соляная до 37% до +20 °С, азотная до 30% до +20 °С, фосфорная до 85%, уксусная (от температуры плавления до температуры кипения), муравьиная, хлоруксусная, молочная, лимонная.</p> <p>Кислоты: серная до 50 % 20 °С, соляная до 35% до +20 °С, азотная до 10% до +20 °С. Щелочи до 20% до + 20 °С. Воздух до +50 °С.</p> <p>Вода, в том числе питьевая, морская вода от - 2 °С до +100 °С.</p> <p>Вода, в том числе питьевая, морская вода, пар до +140 °С.</p> <p>Этиленгликоль, диэтиленгликоль. Этиловый спирт, метиловый спирт. Ацетон, метилэтилкетон, этилацетат, дибутилфталат, диоктилфталат. Перекись водорода, аммиак безводный. Формальдегид, ацетальдегид, этилендиамин.</p> <p>Диметилформамид, поливинилацетат(эмульсия). Гидроокись калия, гидроокись натрия. Растворы солей: хлористый натрий, хлористый калий, хлористый кальций, серноокислый алюминий, хлорное железо. Водный раствор хлора до 600 мг/л.</p> <p>Масла: АМГ-10, МГЕ-10А до +50 °С, АУ, РМЦ, АМГ, МГЕ-4А до +50 °С, МТ-16П, МТ-14П, МТЗ-10П, турбинные, трансформаторные, дизельные до +100 °С. Дизельное топливо до +100 °С. Смазки: ЦИАТИМ-201, ЦИАТИМ-203, ЦИАТИМ-208 до +50 °С.</p> <p>Природный газ до 1,0 Мпа</p> <p>Среды, содержащие твердые включения с размером частиц до 1 мм (пневно- и гидротранспорт).</p>
Класс герметичности	“А” по ГОСТ 9544-93
Функциональное назначение арматуры	Запорно-регулирующее
Технические особенности	<p>(Средний ресурс работы затворов с гумированным диском)</p> <p>DN 32-100, PN 1.0 - 5000 циклов DN 32-100, PN 1.6 - 4500 циклов DN 125-150, PN 1.0 - 4000 циклов</p> <p>DN 125-150, PN 1.6 - 3600 циклов DN 200-300, PN 1.0 - 3600 циклов DN 200-300, PN 1.6 - 3000 циклов</p> <p>DN 400, PN 1.0 - 3000 циклов DN 400, PN 1.6 - 2400 циклов</p> <p>Температура окр. среды от -40 до +40 °С</p>



1.2 Общий вид комплекта приводной арматуры

1.5 Характеристики комплекта приводной арматуры общепромышленного исполнения

Обозначение производителя	Затвор						Комплект (привод + арматура)									
	DN, мм	PN, кгс/см ²	Рабочие среды			Рабочие температуры, °С	Материал корпуса	Класс герм. А	Тип привода	Время открытия (закрытия) арматуры, с	Размеры, мм				Масса, кг	Код приводной арматуры по спецификации
			В	Х	Д						L	L1	L2	H		
1.01.3.01.032	32	10	*			До +140	Алюминий	*	МЭОФ-40	15 25 63	38	234	180	379	10	Д99П05.08ВАБ. П2Б2ПЗЭИМ Д99П05.08ВАБ. П2Б3ПЗЭИМ Д99П05.08ВАБ. П2Б4ПЗЭИМ
				*		До +100	Алюминий	*	МЭОФ-40	15 25 63	38	234	180	379	10	Д99П05.08ХАБ. П2Б2ПЗЭИМ Д99П05.08ХАБ. П2Б3ПЗЭИМ Д99П05.08ХАБ. П2Б4ПЗЭИМ
					*	-50...+50	Алюминий	*	МЭОФ-40	15 25 63	38	234	180	379	10	Д99П05.08ДАБ. П2Б2ПЗЭИМ Д99П05.08ДАБ. П2Б3ПЗЭИМ Д99П05.08ДАБ. П2Б4ПЗЭИМ
1.03.3.01.032	32	16	*			До +140	Алюминий	*	МЭОФ-40	15 25 63	38	234	180	379	10	Д99П05.10ВАБ. П2Б2ПЗЭИМ Д99П05.10ВАБ. П2Б3ПЗЭИМ Д99П05.10ВАБ. П2Б4ПЗЭИМ
				*		До +100	Алюминий	*	МЭОФ-40	15 25 63	38	234	180	379	10	Д05П05.10ХАБ. П2Б2ПЗЭИМ Д05П05.10ХАБ. П2Б3ПЗЭИМ Д05П05.10ХАБ. П2Б4ПЗЭИМ
					*	-50...+50	Алюминий	*	МЭОФ-40	15 25 63	38	234	180	379	10	Д99П05.10ДАБ. П2Б2ПЗЭИМ Д99П05.10ДАБ. П2Б3ПЗЭИМ Д99П05.10ДАБ. П2Б4ПЗЭИМ
1.01.3.01.040	40	10	*			До +140	Алюминий	*	МЭОФ-40	15 25 63	38	234	180	379	10	Д99П06.08ВАБ. П2Б2ПЗЭИМ Д99П06.08ВАБ. П2Б3ПЗЭИМ Д99П06.08ВАБ. П2Б4ПЗЭИМ
				*		До +100	Алюминий	*	МЭОФ-40	15 25 63	38	234	180	379	10	Д99П06.08ХАБ. П2Б2ПЗЭИМ Д99П06.08ХАБ. П2Б3ПЗЭИМ Д99П06.08ХАБ. П2Б4ПЗЭИМ
					*	-50...+50	Алюминий	*	МЭОФ-40	15 25 63	38	234	180	379	10	Д99П06.08ДАБ. П2Б2ПЗЭИМ Д99П06.08ДАБ. П2Б3ПЗЭИМ Д99П06.08ДАБ. П2Б4ПЗЭИМ
1.03.3.01.040	40	16	*			До +140	Алюминий	*	МЭОФ-40	15 25 63	38	234	180	379	10	Д99П06.10ВАБ. П2Б2ПЗЭИМ Д99П06.10ВАБ. П2Б3ПЗЭИМ Д99П06.10ВАБ. П2Б4ПЗЭИМ
				*		До +100	Алюминий	*	МЭОФ-40	15 25 63	38	234	180	379	10	Д99П06.10ХАБ. П2Б2ПЗЭИМ Д99П06.10ХАБ. П2Б3ПЗЭИМ Д99П06.10ХАБ. П2Б4ПЗЭИМ
					*	-50...+50	Алюминий	*	МЭОФ-40	15 25 63	38	234	180	379	10	Д99П06.10ДАБ. П2Б2ПЗЭИМ Д99П06.10ДАБ. П2Б3ПЗЭИМ Д99П06.10ДАБ. П2Б4ПЗЭИМ
1.01.3.01.050	50	10	*			До +140	Алюминий	*	МЭОФ-40	15 25 63	48	234	180	401	12	Д99П07.08ВАБ. П2Б2ПЗЭИМ Д99П07.08ВАБ. П2Б3ПЗЭИМ Д99П07.08ВАБ. П2Б4ПЗЭИМ
				*		До +100	Алюминий	*	МЭОФ-40	15 25 63	48	234	180	401	12	Д99П07.08ХАБ. П2Б2ПЗЭИМ Д99П07.08ХАБ. П2Б3ПЗЭИМ Д99П07.08ХАБ. П2Б4ПЗЭИМ
					*	-50...+50	Алюминий	*	МЭОФ-40	15 25 63	48	234	180	401	12	Д99П07.08ДАБ. П2Б2ПЗЭИМ Д99П07.08ДАБ. П2Б3ПЗЭИМ Д99П07.08ДАБ. П2Б4ПЗЭИМ
1.13.3.01.050	50	10		*		До +100	Углеродистая сталь	*	МЭОФ-40	15 25 63	48	234	180	401	12	Д99П07.08ХУБ. П2Б2ПЗЭИМ Д99П07.08ХУБ. П2Б3ПЗЭИМ Д99П07.08ХУБ. П2Б4ПЗЭИМ
					*	-50...+50		*	МЭОФ-40	15 25 63	48	234	180	401	12	Д99П07.08ДУБ. П2Б2ПЗЭИМ Д99П07.08ДУБ. П2Б3ПЗЭИМ Д99П07.08ДУБ. П2Б4ПЗЭИМ
1.14.3.01.050	50	16	*			До +140	Углеродистая сталь	*	МЭОФ-40	15 25 63	48	234	180	401	12	Д99П07.10ВУБ. П2Б2ПЗЭИМ Д99П07.10ВУБ. П2Б3ПЗЭИМ Д99П07.10ВУБ. П2Б4ПЗЭИМ
				*		До +100		*	МЭОФ-40	15 25 63	48	234	180	401	12	Д99П07.10ХУБ. П2Б2ПЗЭИМ Д99П07.10ХУБ. П2Б3ПЗЭИМ Д99П07.10ХУБ. П2Б4ПЗЭИМ
					*	-50...+50		*	МЭОФ-40	15 25 63	48	234	180	401	12	Д99П07.10ДУБ. П2Б2ПЗЭИМ Д99П07.10ДУБ. П2Б3ПЗЭИМ Д99П07.10ДУБ. П2Б4ПЗЭИМ

1.5 (Продолжение) Характеристики комплекта приводной арматуры общепромышленного исполнения

Обозначение производителя	Затвор						Комплект (привод + арматура)									
	DN, мм	PN, кгс/см ²	Рабочие среды			Рабочие температуры, °С	Материал корпуса	Класс герм.	Тип привода	Время открытия (закрытия) арматуры, с	Размеры, мм				Масса, кг	Код приводной арматуры по спецификации
			В	Х	Д						L	L1	L2	H		
1.13.3.01.080	80	10	*			До +140	Углеродистая сталь	*	МЭОФ-40	15 25 63	51	234	180	436	14	Д99П09.08ВУБ. П2Б2ПЗЭИМ Д99П09.08ВУБ. П2Б3ПЗЭИМ Д99П09.08ВУБ. П2Б4ПЗЭИМ
				*		До +100										
					*	-50...+50										
1.14.3.01.080	80	16	*			До +140	Углеродистая сталь	*	МЭОФ-40	15 25 63	51	234	180	436	14	Д99П09.10ВУБ. П2Б2ПЗЭИМ Д99П09.10ВУБ. П2Б3ПЗЭИМ Д99П09.10ВУБ. П2Б4ПЗЭИМ
				*		До +100										
					*	-50...+50										
1.13.3.01.100	100	10	*			До +140	Углеродистая сталь	*	МЭОФ-250	10 25 63	56	408	300	593	37	Д99П10.08ВУБ. П2Б2ПЗЭИМ Д99П10.08ВУБ. П2Б3ПЗЭИМ Д99П10.08ВУБ. П2Б4ПЗЭИМ
				*		До +100										
					*	-50...+50										
1.14.3.01.100	100	16	*			До +140	Углеродистая сталь	*	МЭОФ-250	10 25 63	56	408	300	593	37	Д99П10.10ВУБ. П2В2ПЗЭИМ Д99П10.10ВУБ. П2В3ПЗЭИМ Д99П10.10ВУБ. П2В4ПЗЭИМ
				*		До +100										
					*	-50...+50										
1.13.3.01.125	125	10	*			До +140	Углеродистая сталь	*	МЭОФ-250	10 25 63	58	408	300	620	40	Д99П11.08ВУБ. П2В2ПЗЭИМ Д99П11.08ВУБ. П2В3ПЗЭИМ Д99П11.08ВУБ. П2В4ПЗЭИМ
				*		До +100										
					*	-50...+50										
1.14.3.01.125	125	16	*			До +140	Углеродистая сталь	*	МЭОФ-250	10 25 63	58	408	300	620	40	Д99П11.10ВУБ. П2В2ПЗЭИМ Д99П11.10ВУБ. П2В3ПЗЭИМ Д99П11.10ВУБ. П2В4ПЗЭИМ
				*		До +100										
					*	-50...+50										

1.5 (Продолжение) Характеристики комплекта приводной арматуры общепромышленного исполнения

Обозначение производителя	Затвор					Комплект (привод + арматура)								Код приводной арматуры по спецификации			
	DN, мм	PN, кгс/см ²	Рабочие среды			Рабочие температуры, °С	Материал корпуса	Класс герм. А	Тип привода	Время открытия (закрытия) арматуры, с	Размеры, мм				Масса, кг		
			В	Х	Д						L	L1	L2			H	
1.13.3.01.150	150	10	*			До +140	Углеродистая сталь	*	МЭОФ-250	10 25 63	58	408	300	650	41	Д99П12.08ВУБ. П2В2ПЗЭИМ Д99П12.08ВУБ. П2В3ПЗЭИМ Д99П12.08ВУБ. П2В4ПЗЭИМ	
				*		До +100		*									Д99П12.08ХУБ. П2В2ПЗЭИМ Д99П12.08ХУБ. П2В3ПЗЭИМ Д99П12.08ХУБ. П2В4ПЗЭИМ
					*	-50...+50		*									Д99П12.08ДУБ. П2В2ПЗЭИМ Д99П12.08ДУБ. П2В3ПЗЭИМ Д99П12.08ДУБ. П2В4ПЗЭИМ
1.14.3.01.150	150	16	*			До +140	Углеродистая сталь	*	МЭОФ-250	10 25 63	58	408	300	650	41	Д99П12.10ВУБ. П2В2ПЗЭИМ Д99П12.10ВУБ. П2В3ПЗЭИМ Д99П12.10ВУБ. П2В4ПЗЭИМ	
				*		До +100		*									Д99П12.10ХУБ. П2В2ПЗЭИМ Д99П12.10ХУБ. П2В3ПЗЭИМ Д99П12.10ХУБ. П2В4ПЗЭИМ
					*	-50...+50		*									Д99П12.10ДУБ. П2В2ПЗЭИМ Д99П12.10ДУБ. П2В3ПЗЭИМ Д99П12.10ДУБ. П2В4ПЗЭИМ
1.13.3.01.200	200	10	*			До +140	Углеродистая сталь	*	МЭОФ-250	25 63	65	408	300	715	49	Д99П14.08ВУБ. П2В3ПЗЭИМ Д99П14.08ВУБ. П2В4ПЗЭИМ	
				*		До +100		*									Д99П14.08ХУБ. П2В3ПЗЭИМ Д99П14.08ХУБ. П2В4ПЗЭИМ
					*	-50...+50		*									Д99П14.08ДУБ. П2В3ПЗЭИМ Д99П14.08ДУБ. П2В4ПЗЭИМ
1.14.3.01.200	200	16	*			До +140	Углеродистая сталь	*	МЭОФ-250	25 63	65	408	300	715	49	Д99П14.10ВУБ. П2В3ПЗЭИМ Д99П14.10ВУБ. П2В4ПЗЭИМ	
				*		До +100		*									Д99П14.10ХУБ. П2В3ПЗЭИМ Д99П14.10ХУБ. П2В4ПЗЭИМ
					*	-50...+50		*									Д99П14.10ДУБ. П2В3ПЗЭИМ Д99П14.10ДУБ. П2В4ПЗЭИМ
1.13.3.01.250	250	10	*			До +140	Углеродистая сталь	*	МЭОФ-250	25 63	73	408	300	786	57	Д99П16.08ВУБ. П2В3ПЗЭИМ Д99П16.08ВУБ. П2В4ПЗЭИМ	
				*		До +100		*									Д99П16.08ХУБ. П2В3ПЗЭИМ Д99П16.08ХУБ. П2В4ПЗЭИМ
					*	-50...+50		*									Д99П16.08ДУБ. П2В3ПЗЭИМ Д99П16.08ДУБ. П2В4ПЗЭИМ
1.14.3.01.250	250	16	*			До +140	Углеродистая сталь	*	МЭОФ-250	25 63	73	408	300	786	57	Д99П16.10ВУБ. П2В3ПЗЭИМ Д99П16.10ВУБ. П2В4ПЗЭИМ	
				*		До +100		*									Д99П16.10ХУБ. П2В3ПЗЭИМ Д99П16.10ХУБ. П2В4ПЗЭИМ
					*	-50...+50		*									Д99П16.10ДУБ. П2В3ПЗЭИМ Д99П16.10ДУБ. П2В4ПЗЭИМ
1.13.3.01.300	300	10	*			До +140	Углеродистая сталь	*	МЭОФ-250	25 63	83	408	300	850	75	Д99П17.08ВУБ. П2В3ПЗЭИМ Д99П17.08ВУБ. П2В4ПЗЭИМ	
				*		До +100		*									Д99П17.08ХУБ. П2В3ПЗЭИМ Д99П17.08ХУБ. П2В4ПЗЭИМ
					*	-50...+50		*									Д99П17.08ДУБ. П2В3ПЗЭИМ Д99П17.08ДУБ. П2В4ПЗЭИМ
1.14.3.01.300	300	16	*			До +140	Углеродистая сталь	*	МЭОФ-250	25 63	83	408	300	850	75	Д99П17.10ВУБ. П2В3ПЗЭИМ Д99П17.10ВУБ. П2В4ПЗЭИМ	
				*		До +100		*									Д99П17.10ХУБ. П2В3ПЗЭИМ Д99П17.10ХУБ. П2В4ПЗЭИМ
					*	-50...+50		*									Д99П17.10ДУБ. П2В3ПЗЭИМ Д99П17.10ДУБ. П2В4ПЗЭИМ

1.8 Характеристики комплекта приводной арматуры взрывозащищенного исполнения

Обозначение производителя	Затвор					Комплект (привод + арматура)												
	DN, мм	PN, кгс/см ²	Рабочие среды					Рабочие температуры, °С	Материал корпуса	Класс герм. А	Тип привода	Время открытия (закрытия) арматуры, с	Размеры, мм				Масса, кг	Код приводной арматуры по спецификации
			В	Х	Г	Д	Н						L	L1	L2	H		
1.14.3.01.032	32	10	*					До +140	Углеродистая сталь	*	МЭОФ-40-IBT4	15 25	38	410	305	444	15	Д99П05.08ВУБ. П2Б2В3ЭиМ Д99П05.08ВУБ. П2Б3В3ЭиМ
				*				До +100				15 25	38	410	305	444	15	Д99П05.08ХУБ. П2Б2В3ЭиМ Д99П05.08ХУБ. П2Б3В3ЭиМ
					*			-30...+50				15 25	38	410	305	444	15	Д99П05.08ГУБ. П2Б2В3ЭиМ Д99П05.08ГУБ. П2Б3В3ЭиМ
						*		-50...+50				15 25	38	410	305	444	15	Д99П05.08ДУБ. П2Б2В3ЭиМ Д99П05.08ДУБ. П2Б3В3ЭиМ
							*	-40...+100				15 25	38	410	305	444	15	Д99П05.08НУБ. П2Б2В3ЭиМ Д99П05.08НУБ. П2Б3В3ЭиМ
1.13.3.01.032	32	16	*					До +140	Углеродистая сталь	*	МЭОФ-40-IBT4	15 25	38	410	305	444	15	Д99П05.10ВУБ. П2Б2В3ЭиМ Д99П05.10ВУБ. П2Б3В3ЭиМ
				*				До +100				15 25	38	410	305	444	15	Д99П05.10ХУБ. П2Б2В3ЭиМ Д99П05.10ХУБ. П2Б3В3ЭиМ
						*		-50...+50				15 25	38	410	305	444	15	Д99П05.10ДУБ. П2Б2В3ЭиМ Д99П05.10ДУБ. П2Б3В3ЭиМ
							*	-40...+100				15 25	38	410	305	444	15	Д99П05.10НУБ. П2Б2В3ЭиМ Д99П05.10НУБ. П2Б3В3ЭиМ
1.14.3.01.040	40	10	*					До +140	Углеродистая сталь	*	МЭОФ-40-IBT4	15 25	38	410	305	444	15	Д99П06.08ВУБ. П2Б2В3ЭиМ Д99П06.08ВУБ. П2Б3В3ЭиМ
				*				До +100				15 25	38	410	305	444	15	Д99П06.08ХУБ. П2Б2В3ЭиМ Д99П06.08ХУБ. П2Б3В3ЭиМ
					*			-30...+50				15 25	38	410	305	444	15	Д99П06.08ГУБ. П2Б2В3ЭиМ Д99П06.08ГУБ. П2Б3В3ЭиМ
						*		-50...+50				15 25	38	410	305	444	15	Д99П06.08ДУБ. П2Б2В3ЭиМ Д99П06.08ДУБ. П2Б3В3ЭиМ
							*	-40...+100				15 25	38	410	305	444	15	Д99П06.08НУБ. П2Б2В3ЭиМ Д99П06.08НУБ. П2Б3В3ЭиМ
1.13.3.01.040	40	16	*					До +140	Углеродистая сталь	*	МЭОФ-40-IBT4	15 25	38	410	305	444	15	Д99П06.10ВУБ. П2Б2В3ЭиМ Д99П06.10ВУБ. П2Б3В3ЭиМ
				*				До +100				15 25	38	410	305	444	15	Д99П06.10ХУБ. П2Б2В3ЭиМ Д99П06.10ХУБ. П2Б3В3ЭиМ
						*		-50...+50				15 25	38	410	305	444	15	Д99П06.10ДУБ. П2Б2В3ЭиМ Д99П06.10ДУБ. П2Б3В3ЭиМ
							*	-40...+100				15 25	38	410	305	444	15	Д99П06.10НУБ. П2Б2В3ЭиМ Д99П06.10НУБ. П2Б3В3ЭиМ
1.14.3.01.050	50	10	*					До +140	Углеродистая сталь	*	МЭОФ-40-IBT4	15 25	48	410	305	466	17	Д99П07.08ВУБ. П2Б2В3ЭиМ Д99П07.08ВУБ. П2Б3В3ЭиМ
				*				До +100				15 25	48	410	305	466	17	Д99П07.08ХУБ. П2Б2В3ЭиМ Д99П07.08ХУБ. П2Б3В3ЭиМ
					*			-30...+50				15 25	48	410	305	466	17	Д99П07.08ГУБ. П2Б2В Д99П07.08ГУБ. П2Б3В
						*		-50...+50				15 25	48	410	305	466	17	Д99П07.08ДУБ. П2Б2В Д99П07.08ДУБ. П2Б3В
							*	-40...+100				15 25	48	410	305	466	17	Д99П07.08НУБ. П2Б2В Д99П07.08НУБ. П2Б3В
1.13.3.01.050	50	16	*					До +140	Углеродистая сталь	*	МЭОФ-40-IBT4	15 25	48	410	305	466	17	Д99П07.10ВУБ. П2Б2В Д99П07.10ВУБ. П2Б3В
				*				До +100				15 25	48	410	305	466	17	Д99П07.10ХУБ. П2Б2В Д99П07.10ХУБ. П2Б3В
						*		-50...+50				15 25	48	410	305	466	17	Д99П07.10ДУБ. П2Б2В Д99П07.10ДУБ. П2Б3В
							*	-40...+100				15 25	48	410	305	466	17	Д99П07.10НУБ. П2Б2В Д99П07.10НУБ. П2Б3В

Обозначение производителя	Затвор							Комплект (привод + арматура)										
	DN, мм	PN, кгс/см ²	Рабочие среды					Рабочие температуры, °С	Материал корпуса	Класс герм. А	Тип привода	Время открытия (закрытия) арматуры, с	Размеры, мм				Масса, кг	Код приводной арматуры по спецификации
			В	Х	Г	Д	Н						L	L1	L2	H		
1.14.3.01.080	80	10	*					До +140	Углеродистая сталь	*	МЭОФ-40-ИВТ4	15 25	51	410	305	501	19	Д99П09.08ВУБ. П2Б2В Д99П09.08ВУБ. П2Б3В
				*				До +100				15 25	51	410	305	501	19	Д99П09.08ХУБ. П2Б2В Д99П09.08ХУБ. П2Б3В
					*			-30...+50				15 25	51	410	305	501	19	Д99П09.08ГУБ. П2Б2В Д99П09.08ГУБ. П2Б3В
						*		-50...+50				15 25	51	410	305	501	19	Д99П09.08ДУБ. П2Б2В Д99П09.08ДУБ. П2Б3В
							*	-40...+100				15 25	51	410	305	501	19	Д99П09.08НУБ. П2Б2В Д99П09.08НУБ. П2Б3В
1.13.3.01.080	80	16	*					До +140	Углеродистая сталь	*	МЭОФ-40-ИВТ4	15 25	51	410	305	501	19	Д99П09.10ВУБ. П2Б2В Д99П09.10ВУБ. П2Б3В
				*				До +100				15 25	51	410	305	501	19	Д99П09.10ХУБ. П2Б2В Д99П09.10ХУБ. П2Б3В
					*			-50...+50				15 25	51	410	305	501	19	Д99П09.10ДУБ. П2Б2В Д99П09.10ДУБ. П2Б3В
						*		-40...+100				15 25	51	410	305	501	19	Д99П09.10НУБ. П2Б2В Д99П09.10НУБ. П2Б3В
							*											
1.14.3.01.100	100	10	*					До +140	Углеродистая сталь	*	МЭОФ-250-ИВТ4	15 25 63	56	575	305	673	39	Д99П09.08ВУБ. П2Б2В Д99П10.08ВУБ. П2Б3В Д99П10.08ВУБ. П2Б4В
				*				До +100				15 25 63	56	575	305	673	39	Д99П10.08ХУБ. П2Б2В Д99П10.08ХУБ. П2Б3В Д99П10.08ХУБ. П2Б4В
					*			-30...+50				15 25 63	56	575	305	673	39	Д99П10.08ГУБ. П2Б2В Д99П10.08ГУБ. П2Б3В Д99П10.08ГУБ. П2Б4В
						*		-50...+50				15 25 63	56	575	305	673	39	Д99П10.08ДУБ. П2Б2В Д99П10.08ДУБ. П2Б3В Д99П10.08ДУБ. П2Б4В
							*	-40...+100				15 25 63	56	575	305	673	39	Д99П10.08НУБ. П2Б2В Д99П10.08НУБ. П2Б3В Д99П10.08НУБ. П2Б4В
1.13.3.01.100	100	16	*					До +140	Углеродистая сталь	*	МЭОФ-250-ИВТ4	15 25 63	56	575	305	673	39	Д99П09.10ВУБ. П2Б2В Д99П10.10ВУБ. П2Б3В Д99П10.10ВУБ. П2Б4В
				*				До +100				15 25 63	56	575	305	673	39	Д99П10.10ХУБ. П2Б2В Д99П10.10ХУБ. П2Б3В Д99П10.10ХУБ. П2Б4В
					*			-50...+50				15 25 63	56	575	305	673	39	Д99П10.10ДУБ. П2Б2В Д99П10.10ДУБ. П2Б3В Д99П10.10ДУБ. П2Б4В
						*		-40...+100				15 25 63	56	575	305	673	39	Д99П10.10НУБ. П2Б2В Д99П10.10НУБ. П2Б3В Д99П10.10НУБ. П2Б4В
							*											
1.14.3.01.125	125	10	*					До +140	Углеродистая сталь	*	МЭОФ-250-ИВТ4	15 25 63	58	575	305	700	42	Д99П11.08ВУБ. П2Б2В Д99П11.08ВУБ. П2Б3В Д99П11.08ВУБ. П2Б4В
				*				До +100				15 25 63	58	575	305	700	42	Д99П11.08ХУБ. П2Б2В Д99П11.08ХУБ. П2Б3В Д99П11.08ХУБ. П2Б4В
					*			-30...+50				15 25 63	58	575	305	700	42	Д99П11.08ГУБ. П2Б2В Д99П11.08ГУБ. П2Б3В Д99П11.08ГУБ. П2Б4В
						*		-50...+50				15 25 63	58	575	305	700	42	Д99П11.08ДУБ. П2Б2В Д99П11.08ДУБ. П2Б3В Д99П11.08ДУБ. П2Б4В
							*	-40...+100				15 25 63	58	575	305	700	42	Д99П11.08НУБ. П2Б2В Д99П11.08НУБ. П2Б3В Д99П11.08НУБ. П2Б4В

1.8 (Продолжение) Характеристики комплекта приводной арматуры взрывозащищенного исполнения

Обозначение производителя	Затвор						Комплект (привод + арматура)											
	DN, мм	PN, кгс/см ²	Рабочие среды					Рабочие температуры, °С	Материал корпуса	Класс герм. А	Тип привода	Время открытия (закрытия) арматуры, с	Размеры, мм				Масса, кг	Код приводной арматуры по спецификации
			В	Х	Г	Д	Н						L	L1	L2	H		
1.13.3.01.125	125	16	*					До +140	Углеродистая сталь	*	МЭОФ-250-ИВТ4	15	58	575	305	700	42	Д99П11.10ВУБ. П2В2В Д99П11.10ВУБ. П2В3В Д99П11.10ВУБ. П2В4В
				*				До +100				25						
						*		-50...+50				63						
							*	-40...+100				15						
1.14.3.01.150	150	10	*					До +140	Углеродистая сталь	*	МЭОФ-250-ИВТ4	15	58	575	305	730	43	Д99П12.08ВУБ. П2В2В Д99П12.08ВУБ. П2В3В Д99П12.08ВУБ. П2В4В
				*				До +100				25						
					*			-30...+50				63						
						*		-50...+50				15						
							*	-40...+100				25						
1.13.3.01.150	150	16	*					До +140	Углеродистая сталь	*	МЭОФ-250-ИВТ4	15	58	575	305	730	43	Д99П12.10ВУБ. П2В2В Д99П12.10ВУБ. П2В3В Д99П12.10ВУБ. П2В4В
				*				До +100				25						
						*		-50...+50				63						
							*	-40...+100				15						
1.14.3.01.200	200	10	*					До +140	Углеродистая сталь	*	МЭОФ-250-ИВТ4	25	65	575	305	795	51	Д99П14.08ВУБ. П2В3В Д99П14.08ВУБ. П2В4В
				*				До +100				63						
					*			-30...+50				25						
						*		-50...+50				63						
							*	-40...+100				25						
1.13.3.01.200	200	16	*					До +140	Углеродистая сталь	*	МЭОФ-250-ИВТ4	25	65	575	305	795	51	Д99П14.10ВУБ. П2В3В Д99П14.10ВУБ. П2В4В
				*				До +100				63						
						*		-50...+50				25						
							*	-40...+100				63						

1.8 (Продолжение) Характеристики комплекта приводной арматуры взрывозащищенного исполнения

Обозначение производителя	Затвор						Комплект (привод + арматура)											
	DN, мм	PN, кгс/см ²	Рабочие среды					Рабочие температуры, °С	Материал корпуса	Класс герм. А	Тип привода	Время открытия (закрытия) арматуры, с	Размеры, мм				Масса, кг	Код приводной арматуры по спецификации
			В	Х	Г	Д	Н						L	L1	L2	H		
1.14.3.01.250	250	10	*					До +140	Углеродистая сталь	*	МЭОФ-250-ИВТ4	25 63	73	575	305	866	59	Д99П16.08ВУБ. П2В3В Д99П16.08ВУБ. П2В4В
				*				До +100				25 63	73	575	305	866	59	Д99П16.08ХУБ. П2В3В Д99П16.08ХУБ. П2В4В
					*			-30...+50				25 63	73	575	305	866	59	Д99П16.08ГУБ. П2В3В Д99П16.08ГУБ. П2В4В
						*		-50...+50				25 63	73	575	305	866	59	Д99П16.08ДУБ. П2В3В Д99П16.08ДУБ. П2В4В
							*	-40...+100				25 63	73	575	305	866	59	Д99П16.08НУБ. П2В3В Д99П16.08НУБ. П2В4В
1.13.3.01.250	250	16	*					До +140	Углеродистая сталь	*	МЭОФ-250-ИВТ4	25 63	73	575	305	866	59	Д99П16.10ВУБ. П2В3В Д99П16.10ВУБ. П2В4В
				*				До +100				25 63	73	575	305	866	59	Д99П16.10ХУБ. П2В3В Д99П16.10ХУБ. П2В4В
						*		-50...+50				25 63	73	575	305	866	59	Д99П16.10ДУБ. П2В3В Д99П16.10ДУБ. П2В4В
							*	-40...+100				25 63	73	575	305	866	59	Д99П16.10НУБ. П2В3В Д99П16.10НУБ. П2В4В
1.14.3.01.300	300	10	*					До +140	Углеродистая сталь	*	МЭОФ-250-ИВТ4	25 63	83	575	305	930	77	Д99П17.08ВУБ. П2В3В Д99П17.08ВУБ. П2В4В
				*				До +100				25 63	83	575	305	930	77	Д99П17.08ХУБ. П2В3В Д99П17.08ХУБ. П2В4В
					*			-30...+50				25 63	83	575	305	930	77	Д99П17.08ГУБ. П2В3В Д99П17.08ГУБ. П2В4В
						*		-50...+50				25 63	83	575	305	930	77	Д99П17.08ДУБ. П2В3В Д99П17.08ДУБ. П2В4В
							*	-40...+100				25 63	83	575	305	930	77	Д99П17.08НУБ. П2В3В Д99П17.08НУБ. П2В4В
1.13.3.01.300	300	16	*					До +140	Углеродистая сталь	*	МЭОФ-250-ИВТ4	25 63	83	575	305	930	77	Д99П17.10ВУБ. П2В3В Д99П17.10ВУБ. П2В4В
				*				До +100				25 63	83	575	305	930	77	Д99П17.10ХУБ. П2В3В Д99П17.10ХУБ. П2В4В
						*		-50...+50				25 63	83	575	305	930	77	Д99П17.10ДУБ. П2В3В Д99П17.10ДУБ. П2В4В
							*	-40...+100				25 63	83	575	305	930	77	Д99П17.10НУБ. П2В3В Д99П17.10НУБ. П2В4В

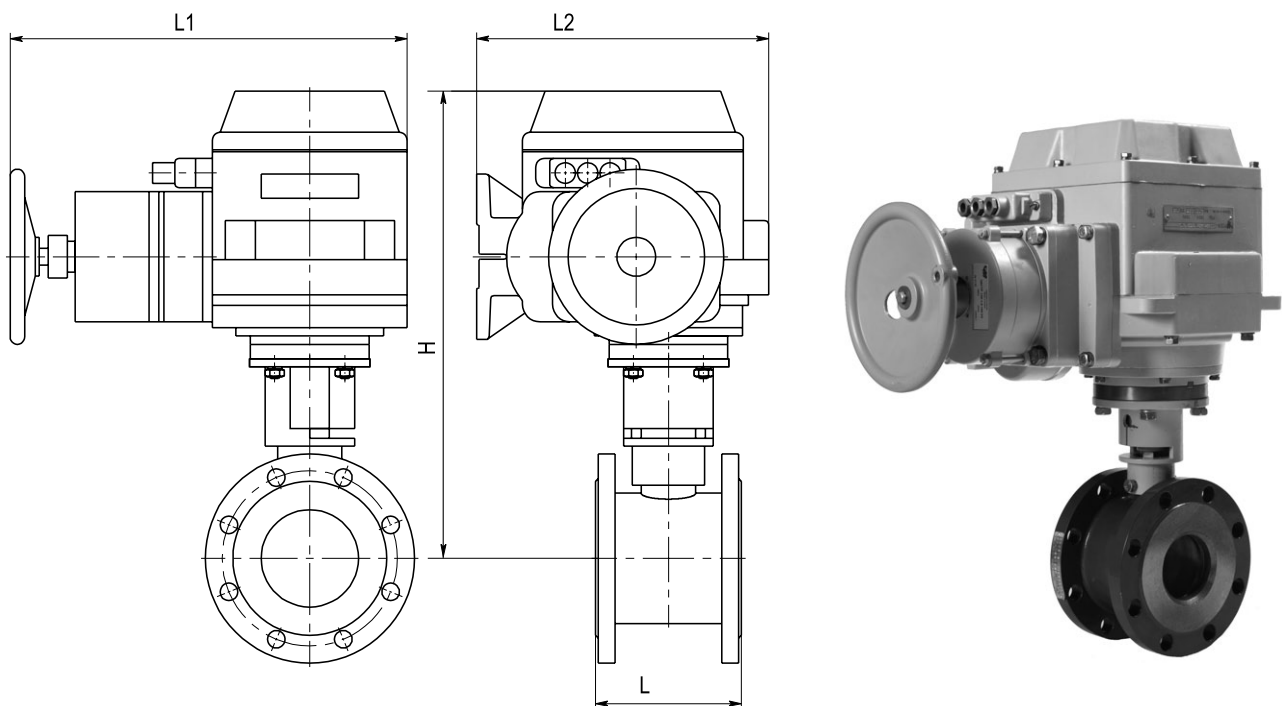
ГЛАВА 3. КРАНЫ ШАРОВЫЕ

1. КОМПЛЕКТЫ ПРИВОДНОЙ АРМАТУРЫ НА БАЗЕ КРАНОВ ШАРОВЫХ ПРОИЗВОДСТВА ООО ПП «АВТОМАТИКА-ИНВЕСТ» И ПРИВОДОВ ОАО «АБС ЗЗИМ АВТОМАТИЗАЦИЯ»

- 1.1 КРАНЫ ШАРОВЫЕ ЗАПОРНЫЕ КШТВГ**
DN: 25; 50; 100; 150; 200 мм
PN: 16 кгс/см² (в т.ч. DN: 15; 20; 32; 40; 65; 80; 125 мм; PN: 16 кгс/см²)
DN: 25; 50; 100 мм
PN: 40 кгс/см² (DN: 15; 20; 32; 40; 65; 80 мм; PN: 40 кгс/см²)
В т.ч.
DN: 15; 20; 25; 32; 40; 50; 65; 80; 100; 125; 150; 200 мм
PN: 25 кгс/см²

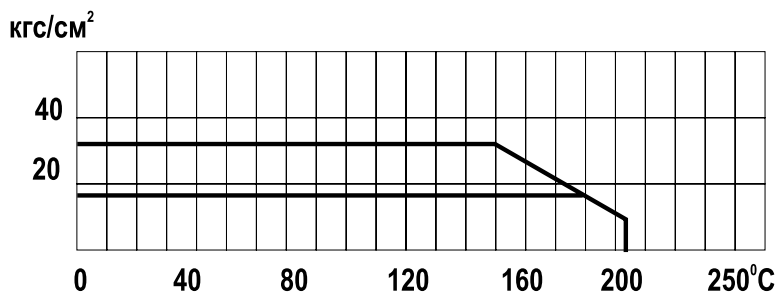
1.1.1 Общая информация по кранам шаровым

Присоединение к трубопроводу	Фланцевое
Применяемость	Нефтепродукты, газ, жидкость, пар, агрессивные среды и среды, не склонные к полимеризации и не вызывающие ускоренной коррозии применяемых материалов
Класс герметичности	«А» по ГОСТ 9544-93.
Функциональное назначение арматуры	Запорное
Технические особенности	Направление подачи рабочей среды – однонаправленное. Средняя наработка на отказ – 2000 циклов. Установленная безотказная наработка – 1500 циклов. Средний ресурс до списания, полный – 4500 циклов. Средний срок службы – 10 лет. Климатическое исполнение – У2 (от минус 40 до плюс 50 °С)

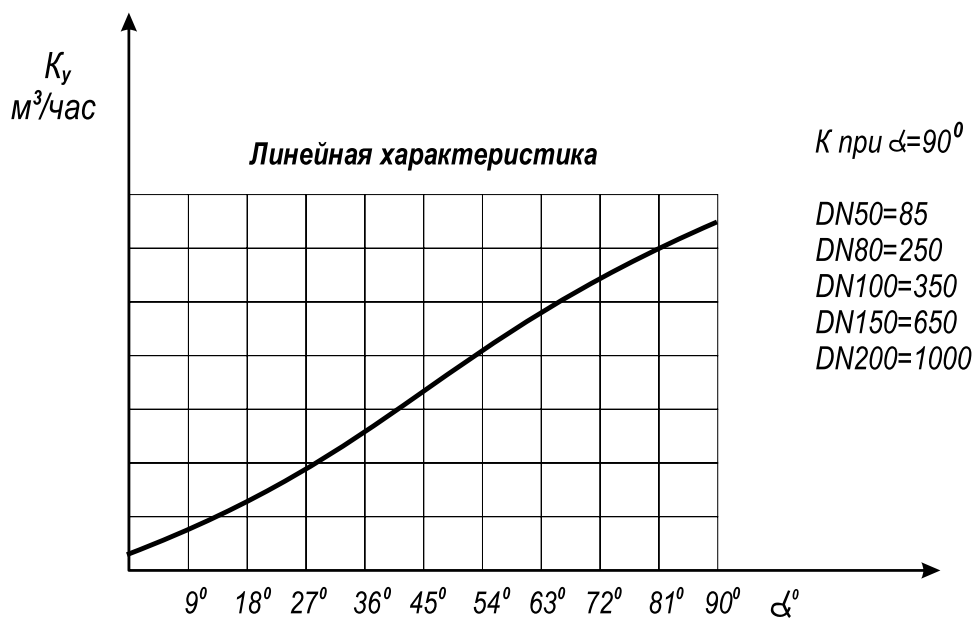
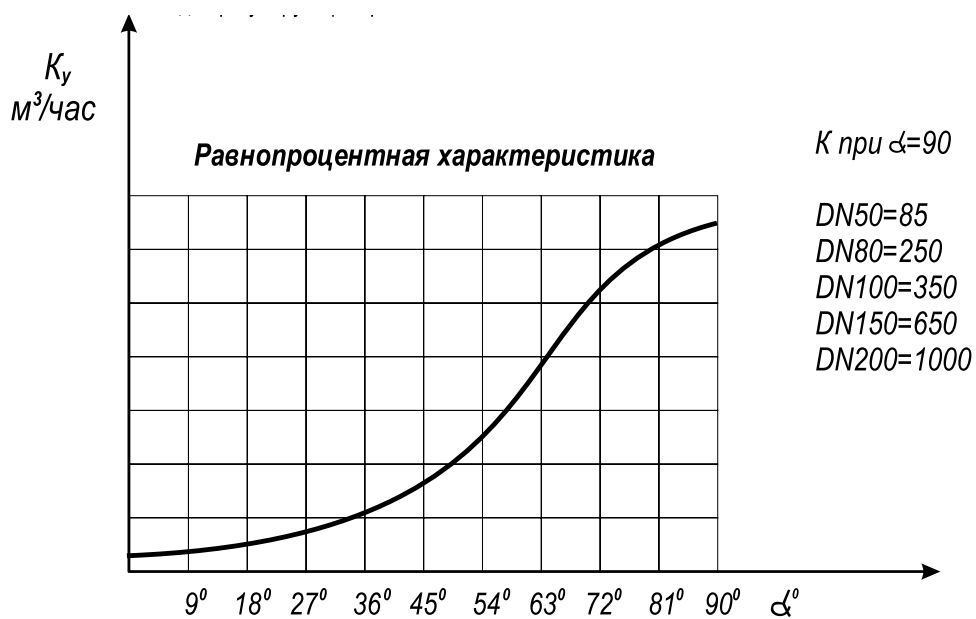


1.1.2 Общий вид комплекта приводной арматуры

1.1.3 Допустимый перепад давления от рабочей температуры



1.1.4 Типовые расходные характеристики K для регулирующих кранов DN 50...200 сегментного типа



1.1.5 Характеристики комплекта приводной арматуры общепромышленного исполнения

Кран									Комплект (привод + арматура)								
Обозначение производителя	DN, мм	PN, кгс/см ²	Рабочие среды				Рабочие температуры, °С	Материал корпуса	Класс герм. А	Тип привода	Время открытия (закрытия) арматуры, с	Размеры, мм				Масса, кг	Код приводной арматуры по спецификации
			В	Х	Д	А						L	L1	L2	H		
КШТВГ 16-25	25	16	*				-40...+150	Углеродистая сталь	*	МЭОФ-6,3	30	50	220	114	230	5,5	Ш02304.10ВУБ.П2А3ПЗЭиМ Ш02304.10ВУБ.П2А4ПЗЭиМ
				*							63						
					*						30						
						*					63						
КШТВГ 40-25	25	40	*				-40...+100	Углеродистая сталь	*	МЭОФ-6,3	30	50	220	114	230	5,5	Ш02304.12ВУБ.П2А3ПЗЭиМ Ш02304.12ВУБ.П2А4ПЗЭиМ
				*							63						
					*						30						
						*					63						
КШТВГ 16-50	50	16	*				-40...+150	Углеродистая сталь	*	МЭОФ-40	10	98	245	185	335	15	Ш02307.10ВУБ.П2Б2ПЗЭиМ Ш02307.10ВУБ.П2Б3ПЗЭиМ Ш02307.10ВУБ.П2Б4ПЗЭиМ
				*							25						
					*						63						
						*					10						
КШТВГ 40-50	50	40	*				-40...+100	Углеродистая сталь	*	МЭОФ-250	10	98	483	305	405	35	Ш02307.12ВУБ.П2В2ПЗЭиМ Ш02307.12ВУБ.П2В3ПЗЭиМ Ш02307.12ВУБ.П2В4ПЗЭиМ
				*							25						
					*						63						
						*					10						
КШТВГ 16-100	100	16	*				-40...+150	Углеродистая сталь	*	МЭОФ-250	10	150	483	305	480	43,5	Ш02310.10ВУБ.П2В2ПЗЭиМ Ш02310.10ВУБ.П2В3ПЗЭиМ Ш02310.10ВУБ.П2В4ПЗЭиМ
				*							25						
КШТВГ 16-100	100	100		*			-40...+150	Углеродистая сталь	*	МЭОФ-250	10	150	483	305	480	43,5	Ш02310.10ХУБ.П2В2ПЗЭиМ Ш02310.10ХУБ.П2В4ПЗЭиМ
					*						25						
						*					63						
КШТВГ 16-100	100	100			*		-40...+150	Углеродистая сталь	*	МЭОФ-250	10	150	483	305	480	43,5	Ш02310.10ДУБ.П2В2ПЗЭиМ Ш02310.10ДУБ.П2В3ПЗЭиМ Ш02310.10ДУБ.П2В4ПЗЭиМ
						*					25						
						*					63						
КШТВГ 16-100	100	100				*	-40...+150	Углеродистая сталь	*	МЭОФ-250	10	150	483	305	480	43,5	Ш02310.10АУБ.П2В2ПЗЭиМ Ш02310.10АУБ.П2В3ПЗЭиМ Ш02310.10АУБ.П2В4ПЗЭиМ
						*					25						
						*					63						

Кран										Комплект (привод + арматура)							
Обозначение производителя	DN, мм	PN, кгс/см ²	Рабочие среды				Рабочие температуры, °С	Материал корпуса	Класс герм. А	Тип привода	Время открытия (закрытия) арматуры, с	Размеры, мм				Масса, кг	Код приводной арматуры по спецификации
			В	Х	Д	А						L	L1	L2	H		
КШТВГ 40-100	100	40	*				-40...+100	Углеродистая сталь	*	МЭОФ-250	10	150	483	305	480	43,5	Ш02310.12ВУБ.П2В2ПЗЭиМ Ш02310.12ВУБ.П2В3ПЗЭиМ Ш02310.12ВУБ.П2В4ПЗЭиМ
				*							10						
					*						10						
						*					10						
КШТВГ 16-150	150	16	*				-40...+150	Углеродистая сталь	*	МЭОФ-250	25	220	483	305	535	65	Ш02312.10ВУБ.П2В3ПЗЭиМ Ш02312.10ВУБ.П2В4ПЗЭиМ
				*							25						
					*						25						
						*					25						
КШТВГ 16-200	200	16	*				-40...+150	Углеродистая сталь	*	МЭОФ-250	25	265	483	305	565	85	Ш02314.10ВУБ.П2В3ПЗЭиМ Ш02314.10ВУБ.П2В4ПЗЭиМ
				*							25						
					*						25						
						*					25						
КШТВГ 16-25	25	16	*				-40...+150	Нержавеющая сталь	*	МЭОФ-6,3	30	50	220	114	230	5,5	Ш02304.10ВНБ.П2А3ПЗЭиМ Ш02304.10ВНБ.П2А4ПЗЭиМ
				*							30						
					*						30						
						*					30						
КШТВГ 40-25	25	40	*				-40...+100	Нержавеющая сталь	*	МЭОФ-6,3	30	50	220	114	230	5,5	Ш02304.12ВНБ.П2А3ПЗЭиМ Ш02304.12ВНБ.П2А4ПЗЭиМ
				*							30						
					*						30						
						*					30						
КШТВГ 16-50	50	16	*				-40...+150	Нержавеющая сталь	*	МЭОФ-40	10	98	245	185	335	15	Ш02307.10ВНБ.П2Б2ПЗЭиМ Ш02307.10ВНБ.П2Б3ПЗЭиМ Ш02307.10ВНБ.П2Б4ПЗЭиМ
				*							10						
					*						10						
						*					10						

1.1.5 (Продолжение) Характеристики комплекта приводной арматуры общепромышленного исполнения

Обозначение производителя	Кран							Комплект (привод + арматура)										
	DN, мм	PN, кгс/см ²	Рабочие среды				Рабочие температуры, °С	Материал корпуса	Класс герм. А	Тип привода	Время открытия (закрытия) арматуры, с	Размеры, мм				Масса, кг	Код приводной арматуры по спецификации	
			В	Х	Д	А						L	L1	L2	H			
КШТВГ 40-50	50	40	*				-40...+100	Нержавеющая сталь	*	МЭОФ-250	10	98	483	305	405	35	Ш02307.12ВНБ.П2В2ПЗЭИМ Ш02307.12ВНБ.П2В3ПЗЭИМ Ш02307.12ВНБ.П2В4ПЗЭИМ	
				*							25							Ш02307.12ХНБ.П2В2ПЗЭИМ Ш02307.12ХНБ.П2В3ПЗЭИМ Ш02307.12ХНБ.П2В4ПЗЭИМ
					*						63							
						*					10							
				25														
КШТВГ 16-100	100	16	*				-40...+150	Нержавеющая сталь	*	МЭОФ-250	10	150	483	305	480	43,5	Ш02310.10ВНБ.П2В2ПЗЭИМ Ш02310.10ВНБ.П2В3ПЗЭИМ Ш02310.10ВНБ.П2В4ПЗЭИМ	
				*							25							Ш02310.10ХНБ.П2В2ПЗЭИМ Ш02310.10ХНБ.П2В3ПЗЭИМ Ш02310.10ХНБ.П2В4ПЗЭИМ
					*						63							
						*					10							
				25														
КШТВГ 40-100	100	40	*				-40...+100	Нержавеющая сталь	*	МЭОФ-250	10	150	483	305	480	43,5	Ш02310.12ВНБ.П2В2ПЗЭИМ Ш02310.12ВНБ.П2В3ПЗЭИМ Ш02310.12ВНБ.П2В4ПЗЭИМ	
				*							25							Ш02310.12ХНБ.П2В2ПЗЭИМ Ш02310.12ХНБ.П2В3ПЗЭИМ Ш02310.12ХНБ.П2В4ПЗЭИМ
					*						63							
						*					10							
				25														
КШТВГ 16-150	150	16	*				-40...+150	Нержавеющая сталь	*	МЭОФ-250	25	220	483	305	535	65	Ш02312.10ВНБ.П2В3ПЗЭИМ Ш02312.10ВНБ.П2В4ПЗЭИМ	
				*							63							Ш02312.10ХНБ.П2В3ПЗЭИМ Ш02312.10ХНБ.П2В4ПЗЭИМ
					*						25							
						*					63							
				25														
КШТВГ 25-150	150	25	*				-40...+150	Нержавеющая сталь	*	МЭОФ-250	25	220	483	305	535	65	Ш02312.11ВНБ.П2В3ПЗЭИМ Ш02312.11ВНБ.П2В4ПЗЭИМ	
				*							63							Ш02312.11ХНБ.П2В3ПЗЭИМ Ш02312.11ХНБ.П2В4ПЗЭИМ
					*						25							
						*					63							
				25														
КШТВГ 16-200	200	16	*				-40...+150	Нержавеющая сталь	*	МЭОФ-250	25	265	483	305	565	85	Ш02314.10ВНБ.П2В3ПЗЭИМ Ш02314.10ВНБ.П2В4ПЗЭИМ	
				*							63							Ш02314.10ХНБ.П2В3ПЗЭИМ Ш02314.10ХНБ.П2В4ПЗЭИМ
					*						25							
						*					63							
				25														
																Ш02314.10АНБ.П2В3ПЗЭИМ Ш02314.10АНБ.П2В4ПЗЭИМ		

1.1.6 Характеристики комплекта приводной арматуры взрывозащищенного исполнения

Обозначение производителя	Кран						Комплект (привод + арматура)													
	DN, мм	PN, кгс/см ²	Рабочие среды				Рабочие температуры, °С	Материал корпуса	Класс герм. А	Тип привода	Время открытия (закрытия) арматуры, с	Размеры, мм				Масса, кг	Код приводной арматуры по спецификации			
			В	Х	Д	А						Н	Г	L	L1			L2	H	
КШТВГ 16-25	25	16	*					-40...+150	Углеродистая сталь	*	МЭОФ-6,3-ИВТ5	30	50	320	155	215	9	Ш02304.10ВУБ.П2А3В3ЭИМ Ш02304.10ВУБ.П2А4В3ЭИМ		
				*															30	Ш02304.10ХУБ.П2А3В3ЭИМ Ш02304.10ХУБ.П2А4В3ЭИМ
					*														30	
						*													30	
							*												30	
												*							30	
																			30	
						63														
КШТВГ 40-25	25	40	*					-40...+100	Углеродистая сталь	*	МЭОФ-6,3-ИВТ5	30	50	320	155	215	9	Ш02304.12ВУБ.П2А3В3ЭИМ Ш02304.12ВУБ.П2А4В3ЭИМ		
				*															30	Ш02304.12ХУБ.П2А3В3ЭИМ Ш02304.12ХУБ.П2А4В3ЭИМ
					*														30	
						*													30	
							*												30	
												*							30	
																			63	
						63														
КШТВГ 16-50	50	16	*					-40...+150	Углеродистая сталь	*	МЭОФ-40-ИВТ4	10	98	410	305	405	21	Ш02307.10ВУБ.П2Б2В3ЭИМ Ш02307.10ВУБ.П2Б3В3ЭИМ		
				*															10	Ш02307.10ХУБ.П2Б2В3ЭИМ Ш02307.10ХУБ.П2Б3В3ЭИМ
					*														10	
						*													10	
							*												10	
												*							10	
																			25	
						25														
КШТВГ 40-50	50	40	*					-40...+100	Углеродистая сталь	*	МЭОФ-250-ИВТ4	10	98	483	305	490	42	Ш02307.12ВУБ.П2В2В3ЭИМ Ш02307.12ВУБ.П2В3В3ЭИМ Ш02307.12ВУБ.П2В4В3ЭИМ		
				*															10	Ш02307.12ХУБ.П2В2В3ЭИМ Ш02307.12ХУБ.П2В3В3ЭИМ Ш02307.12ХУБ.П2В4В3ЭИМ
					*														10	
						*													25	
							*												63	
												*							10	
																			25	
						63														
						10														
						25														
						63														

1.1.6 (Продолжение) Характеристики комплекта приводной арматуры взрывозащищенного исполнения

Обозначение производителя	Кран							Комплект (привод + арматура)											
	DN, мм	PN, кгс/см ²	Рабочие среды					Рабочие температуры, °С	Материал корпуса	Класс герм.	Тип привода	Время открытия (закрытия) арматуры, с	Размеры, мм				Масса, кг	Код приводной арматуры по спецификации	
			В	Х	Д	А	Н						Г	Л	L1	L2			Н
КШТВГ 16-100	100	16	*					-40...+150	Углеродистая сталь	*	МЭОФ-250-1ВТ4	10	150	483	305	545	49,5	Ш02310.10ВУБ.П2В2В3ЭиМ Ш02310.10ВУБ.П2В3В3ЭиМ Ш02310.10ВУБ.П2В4В3ЭиМ	
				*								25							Ш02310.10ХУБ.П2В2В3ЭиМ Ш02310.10ХУБ.П2В3В3ЭиМ Ш02310.10ХУБ.П2В4В3ЭиМ
					*							63							
						*						10							Ш02310.10ДУБ.П2В2В3ЭиМ Ш02310.10ДУБ.П2В3В3ЭиМ Ш02310.10ДУБ.П2В4В3ЭиМ
							*					25							
												63							
												10							Ш02310.10АУБ.П2В2В3ЭиМ Ш02310.10АУБ.П2В3В3ЭиМ Ш02310.10АУБ.П2В4В3ЭиМ
					25														
КШТВГ 40-100	100	40	*					-40...+100	Углеродистая сталь	*	МЭОФ-250-1ВТ4	10	150	483	305	545	49,5	Ш02310.12ВУБ.П2В2В3ЭиМ Ш02310.12ВУБ.П2В3В3ЭиМ Ш02310.12ВУБ.П2В4В3ЭиМ	
				*								25							Ш02310.12ХУБ.П2В2В3ЭиМ Ш02310.12ХУБ.П2В3В3ЭиМ Ш02310.12ХУБ.П2В4В3ЭиМ
					*							63							
						*						10							Ш02310.12ДУБ.П2В2В3ЭиМ Ш02310.12ДУБ.П2В3В3ЭиМ Ш02310.12ДУБ.П2В4В3ЭиМ
							*					25							
												63							
												10							Ш02310.12АУБ.П2В2В3ЭиМ Ш02310.12АУБ.П2В3В3ЭиМ Ш02310.12АУБ.П2В4В3ЭиМ
					25														
КШТВГ 16-150	150	16	*					-40...+150	Углеродистая сталь	*	МЭОФ-250-1ВТ4	25	220	483	305	600	72	Ш02312.10ВУБ.П2В3В3ЭиМ Ш02312.10ВУБ.П2В4В3ЭиМ	
				*								63							Ш02312.10ХУБ.П2В3В3ЭиМ Ш02312.10ХУБ.П2В4В3ЭиМ
					*							25							
						*						63							Ш02312.10ДУБ.П2В3В3ЭиМ Ш02312.10ДУБ.П2В4В3ЭиМ
							*					25							
												63							
												25							Ш02312.10АУБ.П2В3В3ЭиМ Ш02312.10АУБ.П2В4В3ЭиМ
					63														
КШТВГ 16-200	200	16	*					-40...+150	Углеродистая сталь	*	МЭОФ-250-1ВТ4	25	265	483	305	630	91	Ш02314.10ВУБ.П2В3В3ЭиМ Ш02314.10ВУБ.П2В4В3ЭиМ	
				*								63							Ш02314.10ХУБ.П2В3В3ЭиМ Ш02314.10ХУБ.П2В4В3ЭиМ
					*							25							
						*						63							Ш02314.10ДУБ.П2В3В3ЭиМ Ш02314.10ДУБ.П2В4В3ЭиМ
							*					25							
												63							
												25							Ш02314.10АУБ.П2В3В3ЭиМ Ш02314.10АУБ.П2В4В3ЭиМ
					63														
					25	Ш02314.10НУБ.П2В3В3ЭиМ Ш02314.10НУБ.П2В4В3ЭиМ													
					63														
					25	Ш02314.10ГУБ.П2В3В3ЭиМ Ш02314.10ГУБ.П2В4В3ЭиМ													
					63														

Кран										Комплект (привод + арматура)									
Обозначение производителя	DN, мм	PN, кгс/см ²	Рабочие среды					Рабочие температуры, °C	Материал корпуса	Класс герм. А	Тип привода	Время открытия (закрытия) арматуры, с	Размеры, мм				Масса, кг	Код приводной арматуры по спецификации	
			В	Х	Д	А	Н						Г	L	L1	L2			H
КШТВГ 16-25	25	16	*					-40...+150	Нержавеющая сталь	*	МЭОФ-6,3-ИВТ5	30	50	320	155	215	9	Ш02304.10ВНБ.П2А3В3ЭИМ Ш02304.10ВНБ.П2А4В3ЭИМ	
				*								30							Ш02304.10ХНБ.П2А3В3ЭИМ Ш02304.10ХНБ.П2А4В3ЭИМ
					*							30							
						*						30							
							*					30							
												30							
												30							
					*	30	Ш02304.10ГНБ.П2А3В3ЭИМ Ш02304.10ГНБ.П2А4В3ЭИМ												
КШТВГ 40-25	25	40	*				-40...+100	Нержавеющая сталь	*	МЭОФ-6,3-ИВТ5	30	50	320	155	215	9	Ш02304.12ВНБ.П2А3В3ЭИМ Ш02304.12ВНБ.П2А4В3ЭИМ		
				*														30	Ш02304.12ХНБ.П2А3В3ЭИМ Ш02304.12ХНБ.П2А4В3ЭИМ
					*													30	
						*												30	
											*							30	
																		30	
											*							30	
					*	30	Ш02304.12ГНБ.П2А3В3ЭИМ Ш02304.12ГНБ.П2А4В3ЭИМ												
КШТВГ 16-50	50	16	*				-40...+150	Нержавеющая сталь	*	МЭОФ-40-ИВТ4	10	98	410	305	405	21	Ш02307.10ВНБ.П2Б2В3ЭИМ Ш02307.10ВНБ.П2Б3В3ЭИМ		
				*														10	Ш02307.10ХНБ.П2Б2В3ЭИМ Ш02307.10ХНБ.П2Б3В3ЭИМ
					*													10	
						*												10	
											*							10	
																		10	
											*							10	
					*	10	Ш02307.10ГНБ.П2Б2В3ЭИМ Ш02307.10ГНБ.П2Б3В3ЭИМ												
КШТВГ 40-50	50	40	*				-40...+100	Нержавеющая сталь	*	МЭОФ-250-ИВТ4	10	98	483	305	490	42	Ш02307.12ВНБ.П2В2В3ЭИМ Ш02307.12ВНБ.П2В3В3ЭИМ Ш02307.12ВНБ.П2В4В3ЭИМ		
				*														10	Ш02307.12ХНБ.П2В2В3ЭИМ Ш02307.12ХНБ.П2В3В3ЭИМ Ш02307.12ХНБ.П2В4В3ЭИМ
					*													10	
						*												10	
					*													10	
											*							10	
																		10	
					*	10	Ш02307.12ДНБ.П2В2В3ЭИМ Ш02307.12ДНБ.П2В3В3ЭИМ Ш02307.12ДНБ.П2В4В3ЭИМ												

1.1.6 (Продолжение) Характеристики комплекта приводной арматуры взрывозащищенного исполнения

Кран										Комплект (привод + арматура)										
Обозначение производителя	DN, мм	PN, кгс/см ²	Рабочие среды						Рабочие температуры, °С	Материал корпуса	Класс герм.	Тип привода	Время открытия (закрытия) арматуры, с	Размеры, мм				Масса, кг	Код приводной арматуры по спецификации	
			В	Х	Д	А	Н	Г						L	L1	L2	H			
КШТВГ 16-100	100	16	*						-40...+150	Нержавеющая сталь	*	МЭОФ-250-ИВТ4	10	150	483	305	545	49,5	Ш02310.10ВНБ.П2В2В3ЭиМ Ш02310.10ВНБ.П2В3В3ЭиМ Ш02310.10ВНБ.П2В4В3ЭиМ	
				*									10							Ш02310.10ХНБ.П2В2В3ЭиМ Ш02310.10ХНБ.П2В3В3ЭиМ Ш02310.10ХНБ.П2В4В3ЭиМ
					*								10							
						*							10							
							*						10							
								*					10							
													10							
						10														
КШТВГ 40-100	100	40	*					-40...+100	Нержавеющая сталь	*	МЭОФ-250-ИВТ4	10	150	483	305	545	49,5	Ш02310.12ВНБ.П2В2В3ЭиМ Ш02310.12ВНБ.П2В3В3ЭиМ Ш02310.12ВНБ.П2В4В3ЭиМ		
				*															10	Ш02310.12ХНБ.П2В2В3ЭиМ Ш02310.12ХНБ.П2В3В3ЭиМ Ш02310.12ХНБ.П2В4В3ЭиМ
					*														10	
						*													10	
							*												10	
												*							10	
																			10	
						10														
КШТВГ 16-150	150	16	*					-40...+150	Нержавеющая сталь	*	МЭОФ-250-ИВТ4	25	220	483	305	600	72	Ш02312.10ВНБ.П2В3В3ЭиМ Ш02312.10ВНБ.П2В4В3ЭиМ		
				*															25	Ш02312.10ХНБ.П2В3В3ЭиМ Ш02312.10ХНБ.П2В4В3ЭиМ
					*														25	
						*													25	
							*												25	
												*							25	
																			25	
						25														
КШТВГ 16-200	200	16	*					-40...+150	Нержавеющая сталь	*	МЭОФ-250-ИВТ4	25	265	483	305	630	91	Ш02314.10ВНБ.П2В3В3ЭиМ Ш02314.10ВНБ.П2В4В3ЭиМ		
				*															25	Ш02314.10ХНБ.П2В3В3ЭиМ Ш02314.10ХНБ.П2В4В3ЭиМ
					*														25	
						*													25	
							*												25	
												*							25	
																			25	
						25														

1.2 КРАНЫ ШАРОВЫЕ РЕГУЛИРУЮЩИЕ КШТВ

DN: 25; 50; 100; 150; 200 мм;

PN: 16 кгс/см² (в т.ч. DN: 15; 20; 32; 40; 65; 80; 125 мм; PN: 16 кгс/см²)

DN: 25; 50; 100 мм

PN: 40 кгс/см² (в т.ч. DN: 15; 20; 32; 40; 65; 80 мм; PN: 40 кгс/см²)

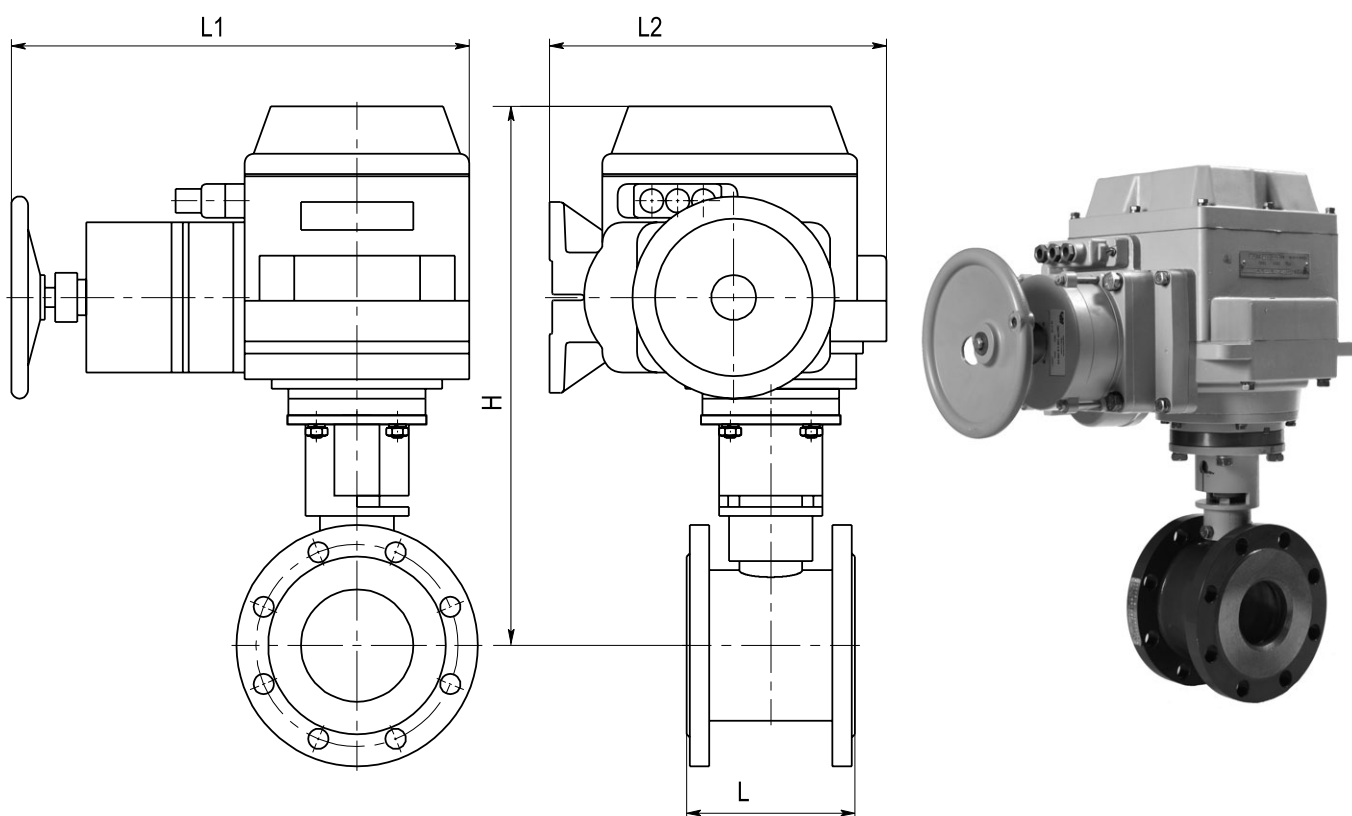
В т.ч.

DN: 15; 20; 25; 32; 40; 50; 65; 80; 100; 125; 150; 200 мм

PN: 25 кгс/см²

1.2.1 Общая информация по кранам шаровым

Присоединение к трубопроводу	Фланцевое
Применяемость	Нефтепродукты, газ, жидкость, пар, агрессивные среды и среды, не склонные к полимеризации и не вызывающие ускоренной коррозии применяемых материалов
Класс герметичности	«А» по ГОСТ 9544-93
Функциональное назначение арматуры	Регулирующее
Технические особенности	Ненормированная расходная характеристика (в т.ч. с линейной и равнопроцентной расходной характеристикой). Направление подачи рабочей среды – любое. Средняя наработка на отказ – 2000 циклов. Установленная безотказная наработка – 1500 циклов. Средний ресурс до списания, полный – 4500 циклов. Средний срок службы – 10 лет. Климатическое исполнение – У2 (от минус 40 до плюс 50 °С)



1.2.2 Общий вид комплекта приводной арматуры

1.2.3 Характеристики комплекта приводной арматуры общепромышленного исполнения

Обозначение производителя	DN, мм	PN, кгс/см ²	Кран				Рабочие температуры, °С	Материал корпуса	Класс герм. А	Комплект (привод + арматура)								
			Рабочие среды							Тип привода	Время открытия (закрытия) арматуры, с	Размеры, мм				Масса, кг	Код приводной арматуры по спецификации	
			В	Х	Д	А						L	L1	L2	H			
КШТВ 16-25	25	16	*				-40...+150	Углеродистая сталь	*	МЭОФ-6,3	30	50	220	114	230	5,5	Ш02Р04.10ВУБ.П2А3П3ЭиМ Ш02Р04.10ВУБ.П2А4П3ЭиМ	
				*							30							Ш02Р04.10ХУБ.П2А3П3ЭиМ Ш02Р04.10ХУБ.П2А4П3ЭиМ
					*						30							
						*					30							
КШТВ 40-25	25	40	*				-40...+100	Углеродистая сталь	*	МЭОФ-6,3	30	50	220	114	230	5,5	Ш02Р04.12ВУБ.П2А3П3ЭиМ Ш02Р04.12ВУБ.П2А4П3ЭиМ	
				*							30							Ш02Р04.12ХУБ.П2А3П3ЭиМ Ш02Р04.12ХУБ.П2А4П3ЭиМ
					*						30							
						*					30							
КШТВ 16-50	50	16	*				-40...+150	Углеродистая сталь	*	МЭОФ-40	10	98	245	185	335	15	Ш02Р07.10ВУБ.П2Б2П3ЭиМ Ш02Р07.10ВУБ.П2Б3П3ЭиМ Ш02Р07.10ВУБ.П2Б4П3ЭиМ	
				*							10							Ш02Р07.10ХУБ.П2Б2П3ЭиМ Ш02Р07.10ХУБ.П2Б3П3ЭиМ Ш02Р07.10ХУБ.П2Б4П3ЭиМ
					*						10							
						*					10							
КШТВ 40-50	50	40	*				-40...+100	Углеродистая сталь	*	МЭОФ-250	10	98	483	305	405	35	Ш02Р07.12ВУБ.П2В2П3ЭиМ Ш02Р07.12ВУБ.П2В3П3ЭиМ Ш02Р07.12ВУБ.П2В4П3ЭиМ	
				*							10							Ш02Р07.12ХУБ.П2В2П3ЭиМ Ш02Р07.12ХУБ.П2В3П3ЭиМ Ш02Р07.12ХУБ.П2В4П3ЭиМ
					*						10							
						*					10							
КШТВ 16-100	100	16	*				-40...+150	Углеродистая сталь	*	МЭОФ-250	10	150	483	305	480	43,5	Ш02Р10.10ВУБ.П2В2П3ЭиМ Ш02Р10.10ВУБ.П2В3П3ЭиМ Ш02Р10.10ВУБ.П2В4П3ЭиМ	
				*							10							Ш02Р10.10ХУБ.П2В2П3ЭиМ Ш02Р10.10ХУБ.П2В3П3ЭиМ Ш02Р10.10ХУБ.П2В4П3ЭиМ
					*						10							
						*					10							

Обозначение производителя	Кран							Комплект (привод + арматура)									
	DN, мм	PN, кгс/см ²	Рабочие среды				Рабочие температуры, °С	Материал корпуса	Класс герм. А	Тип привода	Время открытия (закрытия) арматуры, с	Размеры, мм				Масса, кг	Код приводной арматуры по спецификации
			В	Х	Д	А						L	L1	L2	H		
КШТВ 40-100	100	40	*				-40...+100	Углеродистая сталь	*	МЭОФ-250	10	150	483	305	480	43,5	Ш02Р10.12ВУБ.П2В2ПЗЭиМ Ш02Р10.12ВУБ.П2В3ПЗЭиМ Ш02Р10.12ВУБ.П2В4ПЗЭиМ
				*							25						
					*						63						
						*					10						
КШТВ 16-150	150	16	*				-40...+150	Углеродистая сталь	*	МЭОФ-250	25	220	483	305	535	65	Ш02Р12.10ВУБ.П2В3ПЗЭиМ Ш02Р12.10ВУБ.П2В4ПЗЭиМ Ш02Р12.10ХУБ.П2В3ПЗЭиМ Ш02Р12.10ХУБ.П2В4ПЗЭиМ
				*							63						
					*						25						
						*					63						
КШТВ 16-200	200	16	*				-40...+150	Углеродистая сталь	*	МЭОФ-250	25	265	483	305	565	85	Ш02Р14.10ВУБ.П2В3ПЗЭиМ Ш02Р14.10ВУБ.П2В4ПЗЭиМ Ш02Р14.10ХУБ.П2В3ПЗЭиМ Ш02Р14.10ХУБ.П2В4ПЗЭиМ
				*							63						
					*						25						
						*					63						
КШТВ 16-25	25	16	*				-40...+150	Нержавеющая сталь	*	МЭОФ-6,3	30	50	220	114	230	5,5	Ш02Р04.10ВНБ.П2А3ПЗЭиМ Ш02Р04.10ВНБ.П2А4ПЗЭиМ Ш02Р04.10ХНБ.П2А3ПЗЭиМ Ш02Р04.10ХНБ.П2А4ПЗЭиМ
				*							63						
					*						30						
						*					63						
КШТВ 40-25	25	40	*				-40...+100	Нержавеющая сталь	*	МЭОФ-6,3	30	50	220	114	230	5,5	Ш02Р04.12ВНБ.П2А3ПЗЭиМ Ш02Р04.12ВНБ.П2А4ПЗЭиМ Ш02Р04.12ХНБ.П2А3ПЗЭиМ Ш02Р04.12ХНБ.П2А4ПЗЭиМ
				*							63						
					*						30						
						*					63						
КШТВ 16-50	50	16	*				-40...+150	Нержавеющая сталь	*	МЭОФ-40	10	98	245	185	335	15	Ш02Р07.10ВНБ.П2Б2ПЗЭиМ Ш02Р07.10ВНБ.П2Б3ПЗЭиМ Ш02Р07.10ВНБ.П2Б4ПЗЭиМ Ш02Р07.10ХНБ.П2Б2ПЗЭиМ Ш02Р07.10ХНБ.П2Б3ПЗЭиМ Ш02Р07.10ХНБ.П2Б4ПЗЭиМ
				*							25						
					*						63						
						*					10						
				*												Ш02Р07.10ДНБ.П2Б2ПЗЭиМ Ш02Р07.10ДНБ.П2Б3ПЗЭиМ Ш02Р07.10ДНБ.П2Б4ПЗЭиМ Ш02Р07.10АНБ.П2Б2ПЗЭиМ Ш02Р07.10АНБ.П2Б3ПЗЭиМ Ш02Р07.10АНБ.П2Б4ПЗЭиМ	

1.2.4 Характеристики комплекта приводной арматуры взрывозащищенного исполнения

Обозначение производителя	Кран							Комплект (привод + арматура)												
	DN, мм	PN, кгс/см ²	Рабочие среды					Рабочие температуры, °С	Материал корпуса	Класс герм.	Тип привода	Время открытия (закрытия) арматуры, с	Размеры, мм				Масса, кг	Код приводной арматуры по спецификации		
			В	Х	Д	А	Н						Г	L	L1	L2			H	
КШТВ 16-25	25	16	*					-40...+150	Углеродистая сталь	*	МЭОФ-6,3-ІВТ5	30	50	320	155	215	9	Ш02Р04.10ВУБ.П2А3В3ЭиМ Ш02Р04.10ВУБ.П2А4В3ЭиМ		
				*															30	Ш02Р04.10ХУБ.П2А3В3ЭиМ Ш02Р04.10ХУБ.П2А4В3ЭиМ
					*														30	
						*													30	
							*												30	
												*							30	
																			30	
						63														
КШТВ 40-25	25	40	*					-40...+100	Углеродистая сталь	*	МЭОФ-6,3-ІВТ5	30	50	320	155	215	9	Ш02Р04.12ВУБ.П2А3В3ЭиМ Ш02Р04.12ВУБ.П2А4В3ЭиМ		
				*															30	Ш02Р04.12ХУБ.П2А3В3ЭиМ Ш02Р04.12ХУБ.П2А4В3ЭиМ
					*														30	
						*													30	
							*												30	
												*							30	
																			63	
						63														
КШТВ 16-50	50	16	*					-40...+150	Углеродистая сталь	*	МЭОФ-40-ІВТ4	10	98	410	305	405	21	Ш02Р07.10ВУБ.П2Б2В3ЭиМ Ш02Р07.10ВУБ.П2Б3В3ЭиМ		
				*															10	Ш02Р07.10ХУБ.П2Б2В3ЭиМ Ш02Р07.10ХУБ.П2Б3В3ЭиМ
					*														10	
						*													10	
							*												10	
												*							10	
																			25	
						25														
КШТВ 40-50	50	40	*					-40...+100	Углеродистая сталь	*	МЭОФ-250-ІВТ4	10	98	483	305	490	42	Ш02Р07.12ВУБ.П2В2В3ЭиМ Ш02Р07.12ВУБ.П2В3В3ЭиМ Ш02Р07.12ВУБ.П2В4В3ЭиМ		
				*															10	Ш02Р07.12ХУБ.П2В2В3ЭиМ Ш02Р07.12ХУБ.П2В3В3ЭиМ Ш02Р07.12ХУБ.П2В4В3ЭиМ
					*														10	
						*													25	
							*												63	
												*							10	
																			25	
						63														
						10														
						25														
						63														

1.2.4 (Продолжение) Характеристики комплекта приводной арматуры взрывозащищенного исполнения

Кран										Комплект (привод + арматура)										
Обозначение производителя	DN, мм	PN, кгс/см ²	Рабочие среды						Рабочие температуры, °С	Материал корпуса	Класс герм. А	Тип привода	Время открытия (закрытия) арматуры, с	Размеры, мм				Масса, кг	Код приводной арматуры по спецификации	
			В	Х	Д	А	Н	Г						L	L1	L2	H			
КШТВ 16-100	100	16	*						-40...+150	Углеродистая сталь	*	МЭОФ-250-ИВТ4	10	150	483	305	545	49,5	Ш02Р10.10ВУБ.П2В2В3ЭиМ Ш02Р10.10ВУБ.П2В3В3ЭиМ Ш02Р10.10ВУБ.П2В4В3ЭиМ	
				*									10							Ш02Р10.10ХУБ.П2В2В3ЭиМ Ш02Р10.10ХУБ.П2В3В3ЭиМ Ш02Р10.10ХУБ.П2В4В3ЭиМ
					*								10							
						*							10							
							*						10							
								*					10							
													10							
						10														
КШТВ 40-100	100	40	*					-40...+100	Углеродистая сталь	*	МЭОФ-250-ИВТ4	10	150	483	305	545	49,5	Ш02Р10.12ВУБ.П2В2В3ЭиМ Ш02Р10.12ВУБ.П2В3В3ЭиМ Ш02Р10.12ВУБ.П2В4В3ЭиМ		
				*															10	Ш02Р10.12ХУБ.П2В2В3ЭиМ Ш02Р10.12ХУБ.П2В3В3ЭиМ Ш02Р10.12ХУБ.П2В4В3ЭиМ
					*														10	
						*													10	
							*												10	
												*							10	
																			10	
						10														
КШТВ 16-150	150	16	*					-40...+150	Углеродистая сталь	*	МЭОФ-250-ИВТ4	25	220	483	305	600	72	Ш02Р12.10ВУБ.П2В3В3ЭиМ Ш02Р12.10ВУБ.П2В4В3ЭиМ		
				*															25	Ш02Р12.10ХУБ.П2В3В3ЭиМ Ш02Р12.10ХУБ.П2В4В3ЭиМ
					*														25	
						*													25	
							*												25	
												*							25	
																			25	
						25														
КШТВ 16-200	200	16	*					-40...+150	Углеродистая сталь	*	МЭОФ-250-ИВТ4	25	265	483	305	630	91	Ш02Р14.10ВУБ.П2В3В3ЭиМ Ш02Р14.10ВУБ.П2В4В3ЭиМ		
				*															25	Ш02Р14.10ХУБ.П2В3В3ЭиМ Ш02Р14.10ХУБ.П2В4В3ЭиМ
					*														25	
						*													25	
							*												25	
												*							25	
																			25	
						25														

1.2.4 (Продолжение) Характеристики комплекта приводной арматуры взрывозащищенного исполнения

Обозначение производителя	Кран						Комплект (привод + арматура)																						
	DN, мм	PN, кгс/см ²	Рабочие среды						Рабочие температуры, °С	Материал корпуса	Класс герм. А	Тип привода	Время открытия (закрытия) арматуры, с	Размеры, мм				Масса, кг	Код приводной арматуры по спецификации										
			В	Х	Д	А	Н	Г						L	L1	L2	H												
КШТВ 16-25	25	16	*					-40...+150	Нержавеющая сталь	*	МЭФФ-6,3-ИВТ5	30	50	320	155	215	9	Ш02Р04.10ВНБ.П2А3В3ЭИМ											
				*								63						Ш02Р04.10ВНБ.П2А4В3ЭИМ											
					*							30						Ш02Р04.10ХНБ.П2А3В3ЭИМ											
						*						63						Ш02Р04.10ХНБ.П2А4В3ЭИМ											
							*					30						Ш02Р04.10ДНБ.П2А3В3ЭИМ											
												63						Ш02Р04.10ДНБ.П2А4В3ЭИМ											
						*						30						Ш02Р04.10АНБ.П2А3В3ЭИМ											
												63						Ш02Р04.10АНБ.П2А4В3ЭИМ											
							*					30						Ш02Р04.10ННБ.П2А3В3ЭИМ											
												63						Ш02Р04.10ННБ.П2А4В3ЭИМ											
							*					30						Ш02Р04.10ГНБ.П2А3В3ЭИМ											
												63						Ш02Р04.10ГНБ.П2А4В3ЭИМ											
			КШТВ 40-25	25	40	*													-40...+100	Нержавеющая сталь	*	МЭФФ-6,3-ИВТ5	30	50	320	155	215	9	Ш02Р04.12ВНБ.П2А3В3ЭИМ
							*																63						Ш02Р04.12ВНБ.П2А4В3ЭИМ
		*					30	Ш02Р04.12ХНБ.П2А3В3ЭИМ																					
						*	63	Ш02Р04.12ХНБ.П2А4В3ЭИМ																					
							30	Ш02Р04.12ДНБ.П2А3В3ЭИМ																					
						*	63	Ш02Р04.12ДНБ.П2А4В3ЭИМ																					
							30	Ш02Р04.12АНБ.П2А3В3ЭИМ																					
							63	Ш02Р04.12АНБ.П2А4В3ЭИМ																					
							*	30	Ш02Р04.12ННБ.П2А3В3ЭИМ																				
								63	Ш02Р04.12ННБ.П2А4В3ЭИМ																				
							*	30	Ш02Р04.12ГНБ.П2А3В3ЭИМ																				
								63	Ш02Р04.12ГНБ.П2А4В3ЭИМ																				
КШТВ 16-50	50	16				*				-40...+150	Нержавеющая сталь	*	МЭФФ-40-ИВТ4	10	98	410	305	405					21						Ш02Р07.10ВНБ.П2Б2В3ЭИМ
							*							25															Ш02Р07.10ВНБ.П2Б3В3ЭИМ
					*		10	Ш02Р07.10ХНБ.П2Б2В3ЭИМ																					
						*	25	Ш02Р07.10ХНБ.П2Б3В3ЭИМ																					
							10	Ш02Р07.10ДНБ.П2Б2В3ЭИМ																					
						*	25	Ш02Р07.10ДНБ.П2Б3В3ЭИМ																					
							10	Ш02Р07.10АНБ.П2Б2В3ЭИМ																					
							25	Ш02Р07.10АНБ.П2Б3В3ЭИМ																					
							10	Ш02Р07.10ННБ.П2Б2В3ЭИМ																					
						*	25	Ш02Р07.10ННБ.П2Б3В3ЭИМ																					
							10	Ш02Р07.10ГНБ.П2Б2В3ЭИМ																					
							25	Ш02Р07.10ГНБ.П2Б3В3ЭИМ																					
			КШТВ 40-50	50	40	*								-40...+100					Нержавеющая сталь	*	МЭФФ-250-ИВТ4	10		98	483	305	490	42	Ш02Р07.12ВНБ.П2В2В3ЭИМ
							*															25							Ш02Р07.12ВНБ.П2В3В3ЭИМ
		*					63	Ш02Р07.12ВНБ.П2В4В3ЭИМ																					
						*	10	Ш02Р07.12ХНБ.П2В2В3ЭИМ																					
							25	Ш02Р07.12ХНБ.П2В3В3ЭИМ																					
						*	63	Ш02Р07.12ХНБ.П2В4В3ЭИМ																					
							10	Ш02Р07.12ДНБ.П2В2В3ЭИМ																					
						*	25	Ш02Р07.12ДНБ.П2В3В3ЭИМ																					
							63	Ш02Р07.12ДНБ.П2В4В3ЭИМ																					
							10	Ш02Р07.12АНБ.П2В2В3ЭИМ																					
						*	25	Ш02Р07.12АНБ.П2В3В3ЭИМ																					
							63	Ш02Р07.12АНБ.П2В4В3ЭИМ																					
							10	Ш02Р07.12ННБ.П2В2В3ЭИМ																					
						*	25	Ш02Р07.12ННБ.П2В3В3ЭИМ																					
							63	Ш02Р07.12ННБ.П2В4В3ЭИМ																					
							10	Ш02Р07.12ГНБ.П2В2В3ЭИМ																					
						*	25	Ш02Р07.12ГНБ.П2В3В3ЭИМ																					
							63	Ш02Р07.12ГНБ.П2В4В3ЭИМ																					

1.2.4 (Продолжение) Характеристики комплекта приводной арматуры взрывозащищенного исполнения

Обозначение производителя	Кран							Комплект (привод + арматура)																					
	DN, мм	PN, кгс/см ²	Рабочие среды					Рабочие температуры, °С	Материал корпуса	Класс герм. А	Тип привода	Время открытия (закрытия) арматуры, сек	Размеры, мм				Масса, кг	Код приводной арматуры по спецификации											
			В	Х	Д	А	Н						Г	L	L1	L2			H										
КШТВ 16-100	100	16	*					-40...+150	Нержавеющая сталь	*	МЭФ-250-1ВТ4	10	150	483	305	545	49,5	Ш02Р10.10ВНБ.П2В2В3ЭиМ											
			25	Ш02Р10.10ВНБ.П2В3В3ЭиМ																									
			63	Ш02Р10.10ВНБ.П2В4В3ЭиМ																									
			10	Ш02Р10.10ХНБ.П2В2В3ЭиМ																									
			25	Ш02Р10.10ХНБ.П2В3В3ЭиМ																									
			63	Ш02Р10.10ХНБ.П2В4В3ЭиМ																									
			10	Ш02Р10.10ДНБ.П2В2В3ЭиМ																									
			25	Ш02Р10.10ДНБ.П2В3В3ЭиМ																									
			63	Ш02Р10.10ДНБ.П2В4В3ЭиМ																									
			10	Ш02Р10.10АНБ.П2В2В3ЭиМ																									
			25	Ш02Р10.10АНБ.П2В3В3ЭиМ																									
			63	Ш02Р10.10АНБ.П2В4В3ЭиМ																									
			10	Ш02Р10.10ННБ.П2В2В3ЭиМ																									
			25	Ш02Р10.10ННБ.П2В3В3ЭиМ																									
			63	Ш02Р10.10ННБ.П2В4В3ЭиМ																									
			10	Ш02Р10.10ГНБ.П2В2В3ЭиМ																									
			25	Ш02Р10.10ГНБ.П2В3В3ЭиМ																									
			63	Ш02Р10.10ГНБ.П2В4В3ЭиМ																									
КШТВ 40-100	100	40	*				-40...+100	Нержавеющая сталь	*	МЭФ-250-1ВТ4	10	150	483	305	545	49,5	Ш02Р10.12ВНБ.П2В2В3ЭиМ												
			25	Ш02Р10.12ВНБ.П2В3В3ЭиМ																									
			63	Ш02Р10.12ВНБ.П2В4В3ЭиМ																									
			10	Ш02Р10.12ХНБ.П2В2В3ЭиМ																									
			25	Ш02Р10.12ХНБ.П2В3В3ЭиМ																									
			63	Ш02Р10.12ХНБ.П2В4В3ЭиМ																									
			10	Ш02Р10.12ДНБ.П2В2В3ЭиМ																									
			25	Ш02Р10.12ДНБ.П2В3В3ЭиМ																									
			63	Ш02Р10.12ДНБ.П2В4В3ЭиМ																									
			10	Ш02Р10.12АНБ.П2В2В3ЭиМ																									
			25	Ш02Р10.12АНБ.П2В3В3ЭиМ																									
			63	Ш02Р10.12АНБ.П2В4В3ЭиМ																									
			10	Ш02Р10.12ННБ.П2В2В3ЭиМ																									
			25	Ш02Р10.12ННБ.П2В3В3ЭиМ																									
			63	Ш02Р10.12ННБ.П2В4В3ЭиМ																									
			10	Ш02Р10.12ГНБ.П2В2В3ЭиМ																									
			25	Ш02Р10.12ГНБ.П2В3В3ЭиМ																									
			63	Ш02Р10.12ГНБ.П2В4В3ЭиМ																									
КШТВ 16-150	150	16	*				40...+150	Нержавеющая сталь	*	МЭФ-250-1ВТ4	25	220	483	305	600	72	Ш02Р12.10ВНБ.П2В3В3ЭиМ												
			63	Ш02Р12.10ВНБ.П2В4В3ЭиМ																									
			25	Ш02Р12.10ХНБ.П2В3В3ЭиМ																									
			63	Ш02Р12.10ХНБ.П2В4В3ЭиМ																									
			25	Ш02Р12.10ДНБ.П2В3В3ЭиМ																									
			63	Ш02Р12.10ДНБ.П2В4В3ЭиМ																									
			25	Ш02Р12.10АНБ.П2В3В3ЭиМ																									
			63	Ш02Р12.10АНБ.П2В4В3ЭиМ																									
			25	Ш02Р12.10ННБ.П2В3В3ЭиМ																									
			63	Ш02Р12.10ННБ.П2В4В3ЭиМ																									
			25	Ш02Р12.10ГНБ.П2В3В3ЭиМ																									
			63	Ш02Р12.10ГНБ.П2В4В3ЭиМ																									
			КШТВ 16-200	200	16	*													40...+150	Нержавеющая сталь	*	МЭФ-250-1ВТ4	25	265	483	305	630	91	Ш02Р14.10ВНБ.П2В3В3ЭиМ
						63					Ш02Р14.10ВНБ.П2В4В3ЭиМ																		
						25					Ш02Р14.10ХНБ.П2В3В3ЭиМ																		
						63					Ш02Р14.10ХНБ.П2В4В3ЭиМ																		
						25					Ш02Р14.10ДНБ.П2В3В3ЭиМ																		
						63					Ш02Р14.10ДНБ.П2В4В3ЭиМ																		
25	Ш02Р14.10АНБ.П2В3В3ЭиМ																												
63	Ш02Р14.10АНБ.П2В4В3ЭиМ																												
25	Ш02Р14.10ННБ.П2В3В3ЭиМ																												
63	Ш02Р14.10ННБ.П2В4В3ЭиМ																												
25	Ш02Р14.10ГНБ.П2В3В3ЭиМ																												
63	Ш02Р14.10ГНБ.П2В4В3ЭиМ																												
25	Ш02Р12.11ГНБ.П2В4В3ЭиМ																												

ГЛАВА 4. ПРИВОДНЫЕ КЛАПАНЫ

1. КОМПЛЕКТЫ ПРИВОДНОЙ АРМАТУРЫ НА БАЗЕ КЛАПАНОВ ПРОИЗВОДСТВА ЗАО «РУСТ-95» И ПРИВОДОВ ОАО «АБС ЗЭИМ АВТОМАТИЗАЦИЯ»

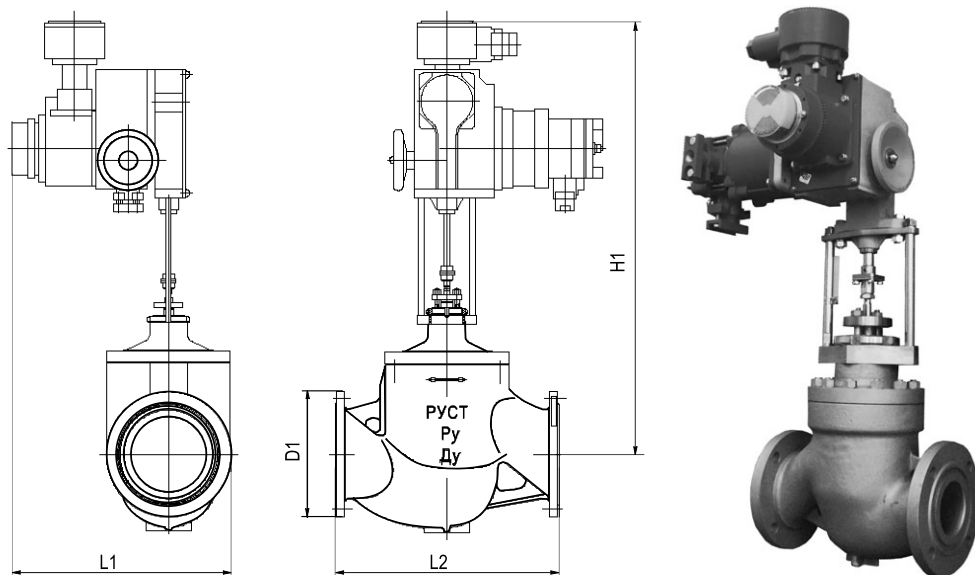
- 1.1 КЛАПАНЫ ОСНОВНОЙ СЕРИИ С ДРОССЕЛЬНЫМ УЗЛОМ,
ЗАФИКСИРОВАННЫМ В КОРПУСЕ ВТУЛКОЙ
DN: 50; 65; 80; 100; 150; 200 мм
(в т.ч. DN: 15; 20; 25; 32; 40; 250 мм)
PN: 63; 160 кгс/см²
(в т.ч. PN: 16; 25; 40; 100 кгс/см²)

1.1.1 Общая информация по клапанам

Присоединение к трубопроводу	Фланцевое
Применяемость	Пар, нейтральные и слабоагрессивные среды, нефтепродукты слабоагрессивные среды с твердыми частицами, эрозия, газообразные среды (в том числе воздух, природный газ). Температура рабочей среды в зависимости от материала корпуса не более +420 °С
Класс герметичности	«А», «В» по ГОСТ 9544-93
Функциональное назначение арматуры	Запорно-регулирующее, в том числе запорное и регулирующее
Технические особенности	Установочное положение электроприводом – вверх. Клапаны выпускаются с линейной и равнопроцентной пропускной характеристикой. Климатическое исполнение – У2 (от -40 до +50 °С)

1.1.2 Технические характеристики для клапанов

Диаметр номинальный DN, мм	15								20								25										
Условная пропускная способность, K _{vs} , м ³ /ч	0,1	0,16	0,25	0,4	0,6	1,0	1,6	2,5	4,0	0,1	0,16	0,25	0,4	0,6	1,0	1,6	2,5	4,0	6,3	8,0	2,5	4,0	6,3	8,0	10,0	12,0	16,0
Диаметр номинальный DN, мм	32								40								50										
Условная пропускная способность, K _{vs} , м ³ /ч	4,0	6,3	8,0	10,0	12,0	16,0	20,0	25,0	6,3	8,0	10,0	12,0	16,0	20,0	25,0	32,0	40,0	50,0	10,0	12,0	16,0	20,0	25,0	32,0	40,0	50,0	
Диаметр номинальный DN, мм	65								80								100										
Условная пропускная способность, K _{vs} , м ³ /ч	10,0	12,0	16,0	20,0	25,0	32,0	40,0	50,0	63,0	80,0	25,0	32,0	40,0	50,0	63,0	80,0	100,0	125,0	40,0	50,0	63,0	80,0	100	125	160	200	
Диаметр номинальный DN, мм	150								200								250										
Условная пропускная способность, K _{vs} , м ³ /ч	100,0	125,0	160,0	200,0	250,0	320,0	400,0	500,0	200,0	250,0	320,0	400,0	500,0	630,0	800,0	1000,0	400,0	500,0	630,0	800,0	1000,0						



1.1.3 Общий вид комплекта приводной арматуры

1.1.4 Характеристики комплекта приводной арматуры общепромышленного исполнения с запорно-регулирующим клапаном

Обозначение производителя	Кран							Комплект (привод + арматура)							Код приводной арматуры по спецификации		
	DN, мм	PN, кгс/см ²	Рабочие среды			Рабочие температуры, °С	Материал корпуса	Класс герм. А	Тип привода	Номинальное время полного хода выходного штока, с	Номинальное значение полного хода выходного штока, мм	Размеры, мм				Масса, кг	
			В	Х	Д							Л	Л1	Л2			Н
ЗРК-Э 501 С 050	50	63	*			до +255	Углеродистая сталь	*	МЭПК-6300	50	25	300	175	363	639	44	K02K07.13ВУБ.Н2В3П3ЭИМ
				*													K02K07.13ХУБ.Н2В3П3ЭИМ
					*												K02K07.13ДУБ.Н2В3П3ЭИМ
ЗРК-Э 701 С 050	50	160	*			до +255	Углеродистая сталь	*	МЭПК-6300	50	25	300	195	375	652	63	K02K07.17ВУБ.Н2В3П3ЭИМ
				*													K02K07.17ХУБ.Н2В3П3ЭИМ
					*												K02K07.17ДУБ.Н2В3П3ЭИМ
ЗРК-Э 501 С 065	65	63	*			до +255	Углеродистая сталь	*	МЭПК-6300	50	40	340	200	375	649	-	K02K08.13ВУБ.Н2В3П3ЭИМ
				*													K02K08.13ХУБ.Н2В3П3ЭИМ
					*												K02K08.13ДУБ.Н2В3П3ЭИМ
ЗРК-Э 701 С 065	65	160	*			до +255	Углеродистая сталь	*	МЭПК-6300	50	40	340	220	385	649	91	K02K08.13ВУБ.Н2В3П3ЭИМ
				*													K02K08.13ХУБ.Н2В3П3ЭИМ
					*												K02K08.13ДУБ.Н2В3П3ЭИМ
ЗРК-Э 501 С 080	80	63	*			до +255	Углеродистая сталь	*	МЭПК-6300	50	40	380	210	385	635	68	K02K09.13ВУБ.Н2В3П3ЭИМ
				*													K02K09.13ХУБ.Н2В3П3ЭИМ
					*												K02K09.13ДУБ.Н2В3П3ЭИМ
ЗРК-Э 701 С 080	80	160	*			до +255	Углеродистая сталь	*	МЭПК-6300	50	40	380	230	398	647	101	K02K09.17ВУБ.Н2В3П3ЭИМ
				*													K02K09.17ХУБ.Н2В3П3ЭИМ
					*												K02K09.17ДУБ.Н2В3П3ЭИМ
ЗРК-Э 501 С 100	100	63	*			до +255	Углеродистая сталь	*	МЭПК-6300	50	60	430	250	400	743	95	K02K10.13ВУБ.Н2В3П3ЭИМ
				*													K02K10.13ХУБ.Н2В3П3ЭИМ
					*												K02K10.13ДУБ.Н2В3П3ЭИМ
ЗРК-Э 701 С 100	100	160	*			до +255	Углеродистая сталь	*	МЭПК-6300	50	60	430	265	415	741	141	K02K10.17ВУБ.Н2В3П3ЭИМ
				*													K02K10.17ХУБ.Н2В3П3ЭИМ
					*												K02K10.17ДУБ.Н2В3П3ЭИМ
ЗРК-Э 501 С 150	150	63	*			до +255	Углеродистая сталь	*	МЭПК-6300	50	60	550	340	445	767	182	K02K12.13ВУБ.Н2В3П3ЭИМ
				*													K02K12.13ХУБ.Н2В3П3ЭИМ
					*												K02K12.13ДУБ.Н2В3П3ЭИМ
ЗРК-Э 701 С 150	150	160	*			до +255	Углеродистая сталь	*	МЭПК-6300	50	60	550	350	460	782	283	K02K12.17ВУБ.Н2В3П3ЭИМ
				*													K02K12.17ХУБ.Н2В3П3ЭИМ
					*												K02K12.17ДУБ.Н2В3П3ЭИМ
ЗРК-Э 501 С 200	200	63	*			до +255	Углеродистая сталь	*	МЭПК-6300	50	60	650	405	478	840	244	K02K14.13ВУБ.Н2В3П3ЭИМ
				*													K02K14.13ХУБ.Н2В3П3ЭИМ
					*												K02K14.13ДУБ.Н2В3П3ЭИМ
ЗРК-Э 701 С 200	200	160	*			до +255	Углеродистая сталь	*	МЭПК-6300	50	60	650	430	490	838	544	K02K14.17ВУБ.Н2В3П3ЭИМ
				*													K02K14.17ХУБ.Н2В3П3ЭИМ
					*												K02K14.17ДУБ.Н2В3П3ЭИМ

1.1.8 Характеристики комплекта приводной арматуры взрывозащищенного исполнения с запорно-регулирующим клапаном

Обозначение производителя	Кран							Комплект (привод + арматура)							Код приводной арматуры по спецификации				
	DN, мм	PN, кгс/см ²	Рабочие среды					Рабочие температуры, °С	Материал корпуса	Класс герм. А	Тип привода	Номинальное время полного хода выходного штока, с	Номинальное значение полного хода выходного штока, мм	Размеры, мм				Масса, кг	
			В	Х	Д	Г	Н							Л		Л1	Л2		Н
ЗРК-Э 501 С 050	50	63	*					до +255	Углеродистая сталь	*	МЭПК-6300-ИВТ4	50	25	300	175	363	639	51	K02K07.13ВУБ.Н2В3П3ЭИМ
				*															K02K07.13ХУБ.Н2В3П3ЭИМ
					*														K02K07.13ДУБ.Н2В3П3ЭИМ
						*													K02K07.13ГУБ.Н2В3П3ЭИМ
ЗРК-Э 701 С 050	50	63	*					до +255	Углеродистая сталь	*	МЭПК-6300-ИВТ4	50	25	300	195	375	652	70	K02K07.17ВУБ.Н2В3П3ЭИМ
				*															K02K07.17ХУБ.Н2В3П3ЭИМ
					*														K02K07.17ДУБ.Н2В3П3ЭИМ
						*													K02K07.17ГУБ.Н2В3П3ЭИМ
ЗРК-Э 701 С 050	50	63	*					до +255	Углеродистая сталь	*	МЭПК-6300-ИВТ4	50	25	300	195	375	652	70	K02K07.17ВУБ.Н2В3П3ЭИМ
				*															K02K07.17ХУБ.Н2В3П3ЭИМ
					*														K02K07.17ДУБ.Н2В3П3ЭИМ
						*													K02K07.17НУБ.Н2В3П3ЭИМ

Обозначение производителя	Кран					Комплект (привод + арматура)													
	DN, мм	PN, кгс/см ²	Рабочие среды					Рабочие температуры, °С	Материал корпуса	Класс герм. А	Тип привода	Номинальное время полного хода выходного штока, с	Номинальное значение полного хода выходного штока, мм	Размеры, мм				Масса, кг	Код приводной арматуры по спецификации
			В	Х	Д	Г	Н							L	L1	L2	H		
ЗРК-Э 501 С 065	65	63	*					до +255	Углеродистая сталь	*	МЭПК-6300-ИВТ4	50	40	340	200	375	649	-	K02K08.13ВУБ.Н2В3ПЗЭИМ
				*															K02K08.13ХУБ.Н2В3ПЗЭИМ
					*														K02K08.13ДУБ.Н2В3ПЗЭИМ
						*													K02K08.13ГУБ.Н2В3ПЗЭИМ
ЗРК-Э 701 С 065	65	160	*					до +255	Углеродистая сталь	*	МЭПК-6300-ИВТ4	50	40	340	220	385	649	98	K02K08.17ВУБ.Н2В3ПЗЭИМ
				*															K02K08.17ХУБ.Н2В3ПЗЭИМ
					*														K02K08.17ДУБ.Н2В3ПЗЭИМ
						*													K02K08.17ГУБ.Н2В3ПЗЭИМ
ЗРК-Э 501 С 080	80	63	*					до +255	Углеродистая сталь	*	МЭПК-6300-ИВТ4	50	40	380	210	385	635	75	K02K09.13ВУБ.Н2В3ПЗЭИМ
				*															K02K09.13ХУБ.Н2В3ПЗЭИМ
					*														K02K09.13ДУБ.Н2В3ПЗЭИМ
						*													K02K09.13ГУБ.Н2В3ПЗЭИМ
ЗРК-Э 501 С 100	100	63	*					до +255	Углеродистая сталь	*	МЭПК-6300-ИВТ4	50	60	430	250	400	743	102	K02K10.13ВУБ.Н2В3ПЗЭИМ
				*															K02K10.13ХУБ.Н2В3ПЗЭИМ
					*														K02K10.13ДУБ.Н2В3ПЗЭИМ
						*													K02K10.13ГУБ.Н2В3ПЗЭИМ
ЗРК-Э 701 С 100	100	160	*					до +255	Углеродистая сталь	*	МЭПК-6300-ИВТ4	50	60	430	265	415	741	148	K02K10.17ВУБ.Н2В3ПЗЭИМ
				*															K02K10.17ХУБ.Н2В3ПЗЭИМ
					*														K02K10.17ДУБ.Н2В3ПЗЭИМ
						*													K02K10.17ГУБ.Н2В3ПЗЭИМ
ЗРК-Э 501 С 150	150	63	*					до +255	Углеродистая сталь	*	МЭПК-6300-ИВТ4	50	60	550	340	445	767	189	K02K12.13ВУБ.Н2В3ПЗЭИМ
				*															K02K12.13ХУБ.Н2В3ПЗЭИМ
					*														K02K12.13ДУБ.Н2В3ПЗЭИМ
						*													K02K12.13ГУБ.Н2В3ПЗЭИМ
ЗРК-Э 701 С 150	150	160	*					до +255	Углеродистая сталь	*	МЭПК-6300-ИВТ4	50	60	550	350	460	782	290	K02K12.17ВУБ.Н2В3ПЗЭИМ
				*															K02K12.17ХУБ.Н2В3ПЗЭИМ
					*														K02K12.17ДУБ.Н2В3ПЗЭИМ
						*													K02K12.17ГУБ.Н2В3ПЗЭИМ
ЗРК-Э 501 С 200	200	63	*					до +255	Углеродистая сталь	*	МЭПК-6300-ИВТ4	50	60	650	405	478	840	251	K02K14.13ВУБ.Н2В3ПЗЭИМ
				*															K02K14.13ХУБ.Н2В3ПЗЭИМ
					*														K02K14.13ДУБ.Н2В3ПЗЭИМ
						*													K02K14.13ГУБ.Н2В3ПЗЭИМ
ЗРК-Э 502 НЖ 050	50	63	*					до +420	Нержавеющая сталь	*	МЭПК-6300-ИВТ4	50	25	300	175	363	845	56	K02K07.13ВНБ.Н2В3ПЗЭИМ
				*															K02K07.13ХНБ.Н2В3ПЗЭИМ
					*														K02K07.13ДНБ.Н2В3ПЗЭИМ
						*													K02K07.13ГНБ.Н2В3ПЗЭИМ
ЗРК-Э 702 НЖ 050	50	160	*					до +420	Нержавеющая сталь	*	МЭПК-6300-ИВТ4	50	25	300	195	375	867	76	K02K07.17ВНБ.Н2В3ПЗЭИМ
				*															K02K07.17ХНБ.Н2В3ПЗЭИМ
					*														K02K07.17ДНБ.Н2В3ПЗЭИМ
						*													K02K07.17ГНБ.Н2В3ПЗЭИМ
ЗРК-Э 502 НЖ 065	65	63	*					до +420	Нержавеющая сталь	*	МЭПК-6300-ИВТ4	50	40	340	200	375	899	-	K02K08.13ВНБ.Н2В3ПЗЭИМ
				*															K02K08.13ХНБ.Н2В3ПЗЭИМ
					*														K02K08.13ДНБ.Н2В3ПЗЭИМ
						*													K02K08.13ГНБ.Н2В3ПЗЭИМ

1.1.8 (Продолжение) Характеристики комплекта приводной арматуры взрывозащищенного исполнения с запорно-регулирующим клапаном

Обозначение производителя	DN, мм	PN, кгс/см ²	Кран					Рабочие температуры, С°	Материал корпуса	Класс герм. А	Комплект (привод + арматура)					Код приводной арматуры по спецификации			
			Рабочие среды								Тип привода	Номинальное время полного хода выходного штока, с	Номинальное значение полного хода выходного штока, мм	Размеры, мм				Масса, кг	
			В	Х	Д	Г	Н							L	L1		L2		H
ЗРК-Э 702 НЖ 065	65	160	*					до +420	Нержавеющая сталь	*	МЭПК-6300- ИВТ4	50	40	340	220	385	899	106	K02K08.17ВНБ.Н2В3ПЗЭиМ
				*															K02K08.17ХНБ.Н2В3ПЗЭиМ
					*														K02K08.17ДНБ.Н2В3ПЗЭиМ
						*													K02K08.17ГНБ.Н2В3ПЗЭиМ
							*												K02K08.17ННБ.Н2В3ПЗЭиМ
ЗРК-Э 502 НЖ 080	80	63	*				до +420	Нержавеющая сталь	*	МЭПК-6300- ИВТ4	50	40	380	210	385	935	85	K02K09.13ВНБ.Н2В3ПЗЭиМ	
				*															K02K09.13ХНБ.Н2В3ПЗЭиМ
					*														K02K09.13ДНБ.Н2В3ПЗЭиМ
						*													K02K09.13ГНБ.Н2В3ПЗЭиМ
																		*	K02K09.13ННБ.Н2В3ПЗЭиМ
ЗРК-Э 702 НЖ 080	80	160	*				до +420	Нержавеющая сталь	*	МЭПК-6300- ИВТ4	50	40	380	230	398	947	118	K02K09.17ВНБ.Н2В3ПЗЭиМ	
				*															K02K09.17ХНБ.Н2В3ПЗЭиМ
					*														K02K09.17ДНБ.Н2В3ПЗЭиМ
						*													K02K09.17ГНБ.Н2В3ПЗЭиМ
																		*	K02K09.17ННБ.Н2В3ПЗЭиМ
ЗРК-Э 502 НЖ 100	100	63	*				до +420	Нержавеющая сталь	*	МЭПК-6300- ИВТ4	50	60	430	250	400	1048	111	K02K10.13ВНБ.Н2В3ПЗЭиМ	
				*															K02K10.13ХНБ.Н2В3ПЗЭиМ
					*														K02K10.13ДНБ.Н2В3ПЗЭиМ
						*													K02K10.13ГНБ.Н2В3ПЗЭиМ
																		*	K02K10.13ННБ.Н2В3ПЗЭиМ
ЗРК-Э 702 НЖ 100	100	160	*				до +420	Нержавеющая сталь	*	МЭПК-6300- ИВТ4	50	60	430	265	415	1061	158	K02K10.17ВНБ.Н2В3ПЗЭиМ	
				*															K02K10.17ХНБ.Н2В3ПЗЭиМ
					*														K02K10.17ДНБ.Н2В3ПЗЭиМ
						*													K02K10.17ГНБ.Н2В3ПЗЭиМ
																		*	K02K10.17ННБ.Н2В3ПЗЭиМ
ЗРК-Э 502 НЖ 150	150	63	*				до +420	Нержавеющая сталь	*	МЭПК-6300- ИВТ4	50	60	550	340	445	1132	200	K02K12.13ВНБ.Н2В3ПЗЭиМ	
				*															K02K12.13ХНБ.Н2В3ПЗЭиМ
					*														K02K12.13ДНБ.Н2В3ПЗЭиМ
						*													K02K12.13ГНБ.Н2В3ПЗЭиМ
																		*	K02K12.13ННБ.Н2В3ПЗЭиМ
ЗРК-Э 702 НЖ 150	150	160	*				до +420	Нержавеющая сталь	*	МЭПК-6300- ИВТ4	50	60	550	350	460	1147	299	K02K12.17ВНБ.Н2В3ПЗЭиМ	
				*															K02K12.17ХНБ.Н2В3ПЗЭиМ
					*														K02K12.17ДНБ.Н2В3ПЗЭиМ
						*													K02K12.17ГНБ.Н2В3ПЗЭиМ
																		*	K02K12.17ННБ.Н2В3ПЗЭиМ
ЗРК-Э 502 НЖ 200	200	63	*				до +420	Нержавеющая сталь	*	МЭПК-6300- ИВТ4	50	60	650	405	478	1227	262	K02K14.13ВНБ.Н2В3ПЗЭиМ	
				*															K02K14.13ХНБ.Н2В3ПЗЭиМ
					*														K02K14.13ДНБ.Н2В3ПЗЭиМ
						*													K02K14.13ГНБ.Н2В3ПЗЭиМ
																		*	K02K14.13ННБ.Н2В3ПЗЭиМ
ЗРК-Э 702 НЖ 200	200	160	*				до +420	Нержавеющая сталь	*	МЭПК-6300- ИВТ4	50	60	650	430	490	1378	562	K02K14.17ВНБ.Н2В3ПЗЭиМ	
				*															K02K14.17ХНБ.Н2В3ПЗЭиМ
					*														K02K14.17ДНБ.Н2В3ПЗЭиМ
						*													K02K14.17ГНБ.Н2В3ПЗЭиМ
																		*	K02K14.17ННБ.Н2В3ПЗЭиМ

**1.2 КЛАПАНЫ НОВОЙ «40-Й СЕРИИ»
С ВВЕРТНЫМИ СЕДЛАМИ**
DN: 15; 20; 25; 32; 40; 50; 65; 80; 100 мм
PN: 16; 25; 40 кгс/см²

1.2.1 Общая информация по клапанам

Присоединение к трубопроводу	Фланцевое
Применяемость	Абразивные среды (пульпа), грязная нефть
Класс герметичности	«А», «В» по ГОСТ 9544-93
Функциональное назначение арматуры	Запорно-регулирующее; запорное; регулирующее
Технические особенности	Установочное положение – электроприводом вверх. Клапаны выпускаются с линейной и равнопроцентной пропускной характеристикой

1.2.2 Технические характеристики для клапанов

Диаметр номинальный DN, мм	15										20										25							
	Условная пропускная способность, K _{vy} , м ³ /ч	0,1	0,16	0,25	0,4	0,6	1,0	1,6	2,5	4,0	0,1	0,16	0,25	0,4	0,6	1,0	1,6	2,5	4,0	6,3	8,0	2,5	4,0	6,3	8,0	10,0	12,0	16,0
Диаметр номинальный DN, мм	32								40								50											
	Условная пропускная способность, K _{vy} , м ³ /ч	4,0	6,3	8,0	10,0	12,0	16,0	20,0	6,3	8,0	10,0	12,0	16,0	20,0	25,0	32,0	10,0	12,0	16,0	20,0	25,0	32,0	40,0	50,0				
Диаметр номинальный DN, мм	65										80										100							
	Условная пропускная способность, K _{vy} , м ³ /ч	10,0	12,0	16,0	20,0	25,0	32,0	40,0	50,0	63,0	80,0	25,0	32,0	40,0	50,0	63,0	80,0	100,0	125,0	40,0	50,0	63,0	80,0	100	125	160	200	

1.2.3 Характеристики комплекта приводной арматуры общепромышленного исполнения с запорно-регулирующим клапаном

Обозначение производителя	Кран					Комплект (привод + арматура)								
	DN, мм	PN, кгс/см ²	Рабочие температуры, °С	Материал корпуса	Класс герм. А	Тип привода	Номинальное время полного хода выходного штока, с	Номинальное значение полного хода выходного штока, мм	Размеры, мм				Масса, кг	Код приводной арматуры по спецификации
									L	L1	L2	H		
ЗРК-Э 201 С 015	15	16	до +225	Углеродистая сталь	*	МЭПК- 6300	50	10	130	95	323	603	17	K02K02.10АУБ.Н2В3П3ЭиМ
ЗРК-Э 301 С 015		25												K02K02.11АУБ.Н2В3П3ЭиМ
ЗРК-Э 401 С 015		40												K02K02.12АУБ.Н2В3П3ЭиМ
ЗРК-Э 201 С 020	20	16	до +225	Углеродистая сталь	*	МЭПК- 6300	50	10	150	105	328	603	18	K02K03.10АУБ.Н2В3П3ЭиМ
ЗРК-Э 301 С 020		25												K02K03.11АУБ.Н2В3П3ЭиМ
ЗРК-Э 401 С 020		40												K02K03.12АУБ.Н2В3П3ЭиМ
ЗРК-Э 201 С 025	25	16	до +225	Углеродистая сталь	*	МЭПК- 6300	50	16	160	115	333	604	20	K02K04.10АУБ.Н2В3П3ЭиМ
ЗРК-Э 301 С 025		25												K02K04.11АУБ.Н2В3П3ЭиМ
ЗРК-Э 401 С 025		40												K02K04.12АУБ.Н2В3П3ЭиМ
ЗРК-Э 201 С 032	32	16	до +225	Углеродистая сталь	*	МЭПК- 6300	50	16	180	135	343	634	28	K02K05.10АУБ.Н2В3П3ЭиМ
ЗРК-Э 301 С 032		25												K02K05.11АУБ.Н2В3П3ЭиМ
ЗРК-Э 401 С 032		40												K02K05.12АУБ.Н2В3П3ЭиМ
ЗРК-Э 201 С 040	40	16	до +225	Углеродистая сталь	*	МЭПК- 6300	50	25	200	145	348	652	31	K02K06.10АУБ.Н2В3П3ЭиМ
ЗРК-Э 301 С 040		25												K02K06.11АУБ.Н2В3П3ЭиМ
ЗРК-Э 401 С 040		40												K02K06.12АУБ.Н2В3П3ЭиМ
ЗРК-Э 201 С 050	50	16	до +225	Углеродистая сталь	*	МЭПК- 6300	50	25	230	160	350	647	35	K02K07.10АУБ.Н2В3П3ЭиМ
ЗРК-Э 301 С 050		25												K02K07.11АУБ.Н2В3П3ЭиМ
ЗРК-Э 401 С 050		16												K02K07.12АУБ.Н2В3П3ЭиМ
ЗРК-Э 201 С 065	65	16	до +225	Углеродистая сталь	*	МЭПК- 6300	50	40	290	180	365	632	50	K02K08.10АУБ.Н2В3П3ЭиМ
ЗРК-Э 301 С 065		25												K02K08.11АУБ.Н2В3П3ЭиМ
ЗРК-Э 401 С 065		40												K02K08.12АУБ.Н2В3П3ЭиМ
ЗРК-Э 201 С 080	80	16	до +225	Углеродистая сталь	*	МЭПК- 6300	50	40	310	195	373	645	59	K02K09.10АУБ.Н2В3П3ЭиМ
ЗРК-Э 301 С 080		25												K02K09.11АУБ.Н2В3П3ЭиМ
ЗРК-Э 401 С 080		40												K02K09.12АУБ.Н2В3П3ЭиМ
ЗРК-Э 201 С 100	100	16	до +225	Углеродистая сталь	*	МЭПК- 6300	50	40	350	215	390	750	78	K02K10.10АУБ.Н2В3П3ЭиМ
ЗРК-Э 301 С 100		25												K02K10.11АУБ.Н2В3П3ЭиМ
ЗРК-Э 401 С 100		40												K02K10.12АУБ.Н2В3П3ЭиМ
ЗРК-Э 202 НЖ 015	15	16	до +420	Нержавеющая сталь	*	МЭПК- 6300	50	10	130	95	323	795	22	K02K02.10АНБ.Н2В3П3ЭиМ
ЗРК-Э 302 НЖ 015		25												K02K02.11АНБ.Н2В3П3ЭиМ
ЗРК-Э 402 НЖ 015		40												K02K02.12АНБ.Н2В3П3ЭиМ
ЗРК-Э 202 НЖ 020	20	16	до +420	Нержавеющая сталь	*	МЭПК- 6300	50	10	150	105	328	795	23	K02K03.10АНБ.Н2В3П3ЭиМ
ЗРК-Э 302 НЖ 020		25												K02K03.11АНБ.Н2В3П3ЭиМ
ЗРК-Э 402 НЖ 020		40												K02K03.12АНБ.Н2В3П3ЭиМ
ЗРК-Э 202 НЖ 025	25	16	до +420	Нержавеющая сталь	*	МЭПК- 6300	50	16	160	115	333	810	24	K02K04.10АНБ.Н2В3П3ЭиМ
ЗРК-Э 302 НЖ 025		25												K02K04.11АНБ.Н2В3П3ЭиМ
ЗРК-Э 402 НЖ 025		40												K02K04.12АНБ.Н2В3П3ЭиМ
ЗРК-Э 202 НЖ 032	32	16	до +420	Нержавеющая сталь	*	МЭПК- 6300	50	16	180	135	343	842	32	K02K05.10АНБ.Н2В3П3ЭиМ
ЗРК-Э 302 НЖ 032		25												K02K05.11АНБ.Н2В3П3ЭиМ
ЗРК-Э 402 НЖ 032		40												K02K05.12АНБ.Н2В3П3ЭиМ
ЗРК-Э 202 НЖ 040	40	16	до +420	Нержавеющая сталь	*	МЭПК- 6300	50	25	200	145	348	860	35	K02K06.10АНБ.Н2В3П3ЭиМ
ЗРК-Э 302 НЖ 040		25												K02K06.11АНБ.Н2В3П3ЭиМ
ЗРК-Э 402 НЖ 040		40												K02K06.12АНБ.Н2В3П3ЭиМ
ЗРК-Э 202 НЖ 050	50	16	до +420	Нержавеющая сталь	*	МЭПК- 6300	50	25	230	160	350	874	39	K02K07.10АНБ.Н2В3П3ЭиМ
ЗРК-Э 302 НЖ 050		25											46	K02K07.11АНБ.Н2В3П3ЭиМ
ЗРК-Э 402 НЖ 050		40											39	K02K07.12АНБ.Н2В3П3ЭиМ
ЗРК-Э 202 НЖ 065	65	16	до +420	Нержавеющая сталь	*	МЭПК- 6300	50	40	290	180	365	892	54	K02K08.10АНБ.Н2В3П3ЭиМ
ЗРК-Э 302 НЖ 065		25											55	K02K08.11АНБ.Н2В3П3ЭиМ
ЗРК-Э 402 НЖ 065		40											54	K02K08.12АНБ.Н2В3П3ЭиМ
ЗРК-Э 202 НЖ 080	80	16	до +420	Нержавеющая сталь	*	МЭПК- 6300	50	40	310	195	373	955	70	K02K09.10АНБ.Н2В3П3ЭиМ
ЗРК-Э 302 НЖ 080		25												K02K09.11АНБ.Н2В3П3ЭиМ
ЗРК-Э 402 НЖ 080		40												K02K09.12АНБ.Н2В3П3ЭиМ
ЗРК-Э 202 НЖ 100	100	16	до +420	Нержавеющая сталь	*	МЭПК- 6300	50	40	350	230	390	1070	87	K02K09.10АНБ.Н2В3П3ЭиМ
ЗРК-Э 302 НЖ 100		25												K02K09.11АНБ.Н2В3П3ЭиМ
ЗРК-Э 402 НЖ 100		40												K02K09.12АНБ.Н2В3П3ЭиМ

1.2.7 Характеристики комплекта приводной арматуры взрывозащищенного исполнения с запорно-регулирующим клапаном

Обозначение производителя	Кран					Комплект (привод + арматура)								
	DN, мм	PN, кгс/см ²	Рабочие температуры, °С	Материал корпуса	Класс герм. А	Тип привода	Номинальное время полного хода выходного штока, с	Номинальное значение полного хода выходного штока, мм	Размеры, мм				Масса, кг	Код приводной арматуры по спецификации
									L	L1	L2	H		
ЗРК-Э 201 С 015	15	16	до +225	Углеродистая сталь	*	МЭПК-6300-ИВТ4	50	10	130	95	323	602	24	K02K02.10АУБ.Н2В3В3ЭИМ
ЗРК-Э 301 С 015		25												K02K02.11АУБ.Н2В3В3ЭИМ
ЗРК-Э 401 С 015		40												K02K02.12АУБ.Н2В3В3ЭИМ
ЗРК-Э 201 С 020	20	16	до +225	Углеродистая сталь	*	МЭПК-6300-ИВТ4	50	10	150	105	328	602	25	K02K03.10АУБ.Н2В3В3ЭИМ
ЗРК-Э 301 С 020		25												K02K03.11АУБ.Н2В3В3ЭИМ
ЗРК-Э 401 С 020		40												K02K03.12АУБ.Н2В3В3ЭИМ
ЗРК-Э 201 С 025	25	16	до +225	Углеродистая сталь	*	МЭПК-6300-ИВТ4	50	16	160	115	333	603	27	K02K04.10АУБ.Н2В3В3ЭИМ
ЗРК-Э 301 С 025		25												K02K04.11АУБ.Н2В3В3ЭИМ
ЗРК-Э 401 С 025		40												K02K04.12АУБ.Н2В3В3ЭИМ
ЗРК-Э 201 С 032	32	16	до +225	Углеродистая сталь	*	МЭПК-6300-ИВТ4	50	16	180	135	343	633	35	K02K05.10АУБ.Н2В3В3ЭИМ
ЗРК-Э 301 С 032		25												K02K05.11АУБ.Н2В3В3ЭИМ
ЗРК-Э 401 С 032		40												K02K05.12АУБ.Н2В3В3ЭИМ
ЗРК-Э 201 С 040	40	16	до +225	Углеродистая сталь	*	МЭПК-6300-ИВТ4	50	25	200	145	348	651	38	K02K06.10АУБ.Н2В3В3ЭИМ
ЗРК-Э 301 С 040		25												K02K06.11АУБ.Н2В3В3ЭИМ
ЗРК-Э 401 С 040		40												K02K06.12АУБ.Н2В3В3ЭИМ
ЗРК-Э 201 С 050	50	16	до +225	Углеродистая сталь	*	МЭПК-6300-ИВТ4	50	25	230	160	350	646	42	K02K07.10АУБ.Н2В3В3ЭИМ
ЗРК-Э 301 С 050		25												K02K07.11АУБ.Н2В3В3ЭИМ
ЗРК-Э 401 С 050		40												K02K07.12АУБ.Н2В3В3ЭИМ
ЗРК-Э 201 С 065	65	16	до +225	Углеродистая сталь	*	МЭПК-6300-ИВТ4	50	40	290	180	365	631	57	K02K08.10АУБ.Н2В3В3ЭИМ
ЗРК-Э 301 С 065		25												K02K08.11АУБ.Н2В3В3ЭИМ
ЗРК-Э 401 С 065		40												K02K08.12АУБ.Н2В3В3ЭИМ
ЗРК-Э 201 С 080	80	16	до +225	Углеродистая сталь	*	МЭПК-6300-ИВТ4	50	40	310	195	373	644	66	K02K09.10АУБ.Н2В3В3ЭИМ
ЗРК-Э 301 С 080		25												K02K09.11АУБ.Н2В3В3ЭИМ
ЗРК-Э 401 С 080		40												K02K09.12АУБ.Н2В3В3ЭИМ
ЗРК-Э 201 С 100	100	16	до +225	Углеродистая сталь	*	МЭПК-6300-ИВТ4	50	60	350	230	390	749	85	K02K10.10АУБ.Н2В3В3ЭИМ
ЗРК-Э 301 С 100		25												K02K10.11АУБ.Н2В3В3ЭИМ
ЗРК-Э 401 С 100		40												K02K10.12АУБ.Н2В3В3ЭИМ
ЗРК-Э 202 НЖ 015	15	16	до +420	Нержавеющая сталь	*	МЭПК-6300-ИВТ4	50	10	130	95	323	794	29	K02K02.10АНБ.Н2В3В3ЭИМ
ЗРК-Э 302 НЖ 015		25												K02K02.11АНБ.Н2В3В3ЭИМ
ЗРК-Э 402 НЖ 015		40												K02K02.12АНБ.Н2В3В3ЭИМ
ЗРК-Э 202 НЖ 020	20	16	до +420	Нержавеющая сталь	*	МЭПК-6300-ИВТ4	50	10	150	105	328	794	30	K02K03.10АНБ.Н2В3В3ЭИМ
ЗРК-Э 302 НЖ 020		25												K02K03.11АНБ.Н2В3В3ЭИМ
ЗРК-Э 402 НЖ 020		40												K02K03.12АНБ.Н2В3В3ЭИМ
ЗРК-Э 202 НЖ 025	25	16	до +420	Нержавеющая сталь	*	МЭПК-6300-ИВТ4	50	16	160	115	333	809	31	K02K04.10АНБ.Н2В3В3ЭИМ
ЗРК-Э 302 НЖ 025		25												K02K04.11АНБ.Н2В3В3ЭИМ
ЗРК-Э 402 НЖ 025		40												K02K04.12АНБ.Н2В3В3ЭИМ
ЗРК-Э 202 НЖ 032	32	16	до +420	Нержавеющая сталь	*	МЭПК-6300-ИВТ4	50	16	180	135	343	841	39	K02K05.10АНБ.Н2В3В3ЭИМ
ЗРК-Э 302 НЖ 032		25												K02K05.11АНБ.Н2В3В3ЭИМ
ЗРК-Э 402 НЖ 032		40												K02K05.12АНБ.Н2В3В3ЭИМ
ЗРК-Э 202 НЖ 040	40	16	до +420	Нержавеющая сталь	*	МЭПК-6300-ИВТ4	50	25	200	145	348	849	42	K02K06.10АНБ.Н2В3В3ЭИМ
ЗРК-Э 302 НЖ 040		25												K02K06.11АНБ.Н2В3В3ЭИМ
ЗРК-Э 402 НЖ 040		40												K02K06.12АНБ.Н2В3В3ЭИМ
ЗРК-Э 202 НЖ 050	50	16	до +420	Нержавеющая сталь	*	МЭПК-6300-ИВТ4	50	25	230	160	350	873	42	K02K07.10АНБ.Н2В3В3ЭИМ
ЗРК-Э 302 НЖ 050		25												K02K07.11АНБ.Н2В3В3ЭИМ
ЗРК-Э 402 НЖ 050		40												K02K07.12АНБ.Н2В3В3ЭИМ
ЗРК-Э 202 НЖ 065	65	16	до +420	Нержавеющая сталь	*	МЭПК-6300-ИВТ4	50	40	290	180	365	891	61	K02K08.10АНБ.Н2В3В3ЭИМ
ЗРК-Э 302 НЖ 065		25												K02K08.11АНБ.Н2В3В3ЭИМ
ЗРК-Э 402 НЖ 065		40												K02K08.12АНБ.Н2В3В3ЭИМ
ЗРК-Э 202 НЖ 080	80	16	до +420	Нержавеющая сталь	*	МЭПК-6300-ИВТ4	50	40	310	195	373	954	77	K02K09.10АНБ.Н2В3В3ЭИМ
ЗРК-Э 302 НЖ 080		25												K02K09.11АНБ.Н2В3В3ЭИМ
ЗРК-Э 402 НЖ 080		40												K02K09.12АНБ.Н2В3В3ЭИМ
ЗРК-Э 202 НЖ 100	100	16	до +420	Нержавеющая сталь	*	МЭПК-6300-ИВТ4	50	60	350	230	390	1069	94	K02K10.10АНБ.Н2В3В3ЭИМ
ЗРК-Э 302 НЖ 100		25												K02K10.11АНБ.Н2В3В3ЭИМ
ЗРК-Э 402 НЖ 100		40												K02K10.12АНБ.Н2В3В3ЭИМ

2. КОМПЛЕКТЫ ПРИВОДНОЙ АРМАТУРЫ НА БАЗЕ КЛАПАНОВ ПРОИЗВОДСТВА ЗАО НПО «ИМПУЛЬС» И ПРИВООДОВ ОАО «АБС ЗЭИМ АВТОМАТИЗАЦИЯ»

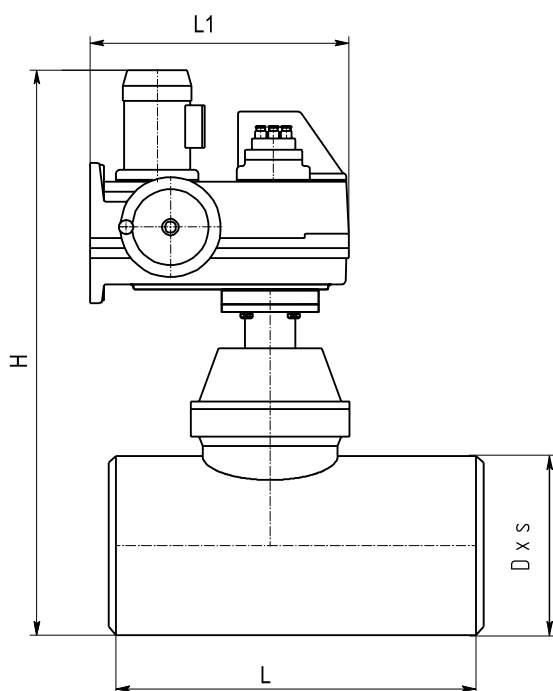
Клапан регулирующий запорный диковый осевой КРЗдо

DN: 80; 100; 125; 150; 175; 200; 225; 250; 300; 350; 400; 450; 500; 600; 700 мм

PN: 16; 25; 40; 64; 100; 160; 250; 400 кгс/см²

2.1 Общая информация по клапанам

Присоединение к трубопроводу	Фланцевое
Применяемость	Газ, пар, конденсат, мазут, питательная вода, агрессивные среды нейтральные к материалам деталей, соприкасающихся со средой. Материал корпуса – углеродистая сталь при максимальной температуре среды до 450 °С и нержавеющая сталь при температуре среды до 650 °С
Класс герметичности	«А» по ГОСТ 9544-93
Функциональное назначение арматуры	Запорно-регулирующее
Технические особенности	Срок до первого профилактического осмотра 6-8 лет Срок службы – более 30 лет. Климатическое исполнение У2 (от +40 до +50 °С)



2.2 Общий вид комплекта приводной арматуры

2.3 Технические характеристики на КРЗдо - 00

Диаметр номинальный DN, мм	80		100		125				150				175				200				
	6,4; 10; 16; 25; 40	6,4	10; 16; 25; 40	6,4	10; 16; 25; 40	6,4; 10	16	25	40	6,4; 10	16	25	40	6,4; 10	16	25	40	6,4; 10	16	25	40
Условная пропускная способность, K _{ву} , м/ч	18	64	60	105	102	99	95	158	155	150	146	209	206	201	196	289	284	279	266		
Диаметр номинальный DN, мм	225				250				300				350								
	6,4	10	16	25	40	6,4	10	16	25	40	4	6,4; 16	10	25	40	4	6,4	10	16	25	40
Условная пропускная способность, K _{ву} , м/ч	368	364	358	352	345	426	422	415	403	384	633	623	626	607	591	883	880	873	864	850	831
Диаметр номинальный DN, мм	400				450				500				600				700				
	4	6,4; 10	16	25	40	6,4	10	16	6,4	10	16	2,5	6,4	10	1,6	2,5	4	6,4	10	16	
Условная пропускная способность, K _{ву} , м/ч	1153	1247	1221	1202	1182	1611	1599	1546	1989	1976	1970	3600	3556	3543	4684	4675	4663	4630	4604	4579	

2.4 Технические характеристики на КРЗдо - 01

Диаметр номинальный DN, мм	80		100		125				150			175			200						
	6,4; 10; 16; 25; 40		6,4	10; 16; 25; 40	6,4; 10	16	25	40	6,4; 10	16	25	40	6,4; 10	16	25	40	6,4; 10	16	25	40	
Условная пропускная способность, Кву, м/ч	25	88	83	144	140	136	131	217	212	206	200	287	282	276	269	396	389	382	364		
Диаметр номинальный DN, мм	225				250				300				350								
	6,4	10	16	25	40	6,4	10	16	25	40	4	6,4; 16	10	25	40	4	6,4	10	16	25	40
Условная пропускная способность, Кву, м/ч	504	499	491	482	473	583	578	569	552	526	867	885	854	832	810	1209	1205	1196	1183	1165	1139
Диаметр номинальный DN, мм	400				450				500			600			700						
	4	6,4; 10	16	25	40	6,4	10	16	6,4	10	16	2,5	6,4	10	1,6	2,5	4	6,4	10	16	
Условная пропускная способность, Кву, м/ч	1717	1708	1673	1647	1619	2207	2191	2118	2750	2724	2699	4932	4871	4853	6417	6404	6387	6342	6307	6272	

2.5 Технические характеристики на КРЗдо - 02

Диаметр номинальный DN, мм	80		100		125				150			175			200						
	6,4; 10; 16; 25; 40		6,4	10; 16; 25; 40	6,4; 10	16	25	40	6,4; 10	16	25	40	6,4; 10	16	25	40	6,4; 10	16	25	40	
Условная пропускная способность, Кву, м/ч	83	144	131	217	212	206	200	287	282	276	269	296	389	382	364	504	491	482	473		
Диаметр номинальный DN, мм	225				250				300				350								
	6,4	10	16	25	40	6,4	10	16	25	40	4	6,4; 16	10	25	40	4	6,4	10	16	25	40
Условная пропускная способность, Кву, м/ч	583	578	569	552	526	718	715	710	692	666	1209	1183	1196	1165	1139	1717	1708	1708	1673	1647	1619
Диаметр номинальный DN, мм	400				450				500			600			700						
	4	6,4; 10	16	25	40	6,4	10	16	6,4	10	16	2,5	6,4	10	1,6	2,5	4	6,4	10	16	
Условная пропускная способность, Кву, м/ч	2225	2207	2181	2137	2092	2724	2707	2699	4932	4871	4826	6404	6342	6307	8462	8418	8382	8382	8322	8256	

2.5 Технические характеристики на КРЗдо - 03

Диаметр номинальный DN, мм	80		100		125				150			175			200						
	6,4; 10; 16; 25; 40		6,4	10; 16; 25; 40	6,4; 10	16	25	40	6,4; 10	16	25	40	6,4; 10	16	25	40	6,4; 10	16	25	40	
Условная пропускная способность, Кву, м/ч	131	217	200	287	282	276	269	396	389	382	364	504	491	482	473	582	569	552	526		
Диаметр номинальный DN, мм	225				250				300				350								
	6,4	10	16	25	40	6,4	10	16	25	40	4	6,4; 16	10	25	40	4	6,4	10	16	25	40
Условная пропускная способность, Кву, м/ч	718	715	710	692	666	858	858	854	832	810	1717	1708	1673	1647	1619	2225	2207	2190	2181	2137	2092
Диаметр номинальный DN, мм	400				450				500			600			700						
	4	6,4; 10	16	25	40	6,4	10	16	6,4	10	16	2,5	6,4	10	1,6	2,5	4	6,4	10	16	
Условная пропускная способность, Кву, м/ч	2742	2724	2699	2654	2583	4871	4853	4826	6400	6342	6307	8418	8322	8287	11038	11016	10972	10906	10862	10801	

2.7 Характеристики комплекта приводной арматуры общепромышленного исполнения (материал корпуса клапана - углеродистая сталь)

Обозначение производителя	Кран					Комплект (привод + арматура)									
	DN, мм	PN, кгс/см ²	Рабочие среды		Рабочие температуры, °С	Материал корпуса	Класс герм. А	Тип привода	Время открытия (закрытия) арматуры, с	Размеры, мм				Масса, кг	Код приводной арматуры по спецификации
			В	Д						L1	L	H	Dxs		
КЗРдо 080.06	80	64	*	*	-40...+450	Углеродистая сталь	*	МЭОФ-40	63	185	200	590	89x6	34	К05П09.21ВУБ.П2Б4ПЗЭиМ К05П09.21ДУБ.П2Б4ПЗЭиМ
КЗРдо 080.10	80	100	*	*	-40...+450	Углеродистая сталь	*	МЭОФ-250	10	305	220	680	89x6	60	К05П09.15ВУБ.П2Б2ПЗЭиМ
			25	К05П09.15ДУБ.П2Б2ПЗЭиМ											
				К05П09.15ВУБ.П2Б3ПЗЭиМ											
				К05П09.15ДУБ.П2Б3ПЗЭиМ											
КЗРдо 080.16	80	160	*	*	-40...+450	Углеродистая сталь	*	МЭОФ-250	25	305	220	680	89x8	63	К05П09.17ВУБ.П2Б3ПЗЭиМ
			63	К05П09.17ДУБ.П2Б3ПЗЭиМ											
				К05П09.17ВУБ.П2Б4ПЗЭиМ											
				К05П09.17ДУБ.П2Б4ПЗЭиМ											
КЗРдо 080.25	80	250	*	*	-40...+450	Углеродистая сталь	*	МЭОФ-250	25	305	280	710	108x12	73	К05П09.19ВУБ.П2Б3ПЗЭиМ
			63	К05П09.19ДУБ.П2Б3ПЗЭиМ											
				К05П09.19ВУБ.П2Б4ПЗЭиМ											
				К05П09.19ДУБ.П2Б4ПЗЭиМ											
КЗРдо 080.40	80	400	*	*	-40...+450	Углеродистая сталь	*	МЭОФ-250	25	305	320	740	108x18	88	К05П09.20ВУБ.П2Б3ПЗЭиМ
			63	К05П09.20ДУБ.П2Б3ПЗЭиМ											
				К05П09.20ВУБ.П2Б4ПЗЭиМ											
				К05П09.20ДУБ.П2Б4ПЗЭиМ											
КЗРдо 100.40	100	64	*	*	-40...+450	Углеродистая сталь	*	МЭОФ-250	10	305	220	680	108x6	70	К05П10.21ВУБ.П2Б2ПЗЭиМ
			25	К05П10.21ДУБ.П2Б2ПЗЭиМ											
				К05П10.21ВУБ.П2Б3ПЗЭиМ											
				К05П10.21ДУБ.П2Б3ПЗЭиМ											
КЗРдо 100.10	100	100	*	*	-40...+450	Углеродистая сталь	*	МЭОФ-250	25	305	250	680	108x6	72	К05П10.15ВУБ.П2Б3ПЗЭиМ
			63	К05П10.15ДУБ.П2Б3ПЗЭиМ											
				К05П10.15ВУБ.П2Б4ПЗЭиМ											
				К05П10.15ДУБ.П2Б4ПЗЭиМ											
КЗРдо 100.16	100	160	*	*	-40...+450	Углеродистая сталь	*	МЭОФ-250	25	305	280	720	133x8	78	К05П10.17ВУБ.П2Б3ПЗЭиМ
			63	К05П10.17ДУБ.П2Б3ПЗЭиМ											
				К05П10.17ВУБ.П2Б4ПЗЭиМ											
				К05П10.17ДУБ.П2Б4ПЗЭиМ											
КЗРдо 100.25	100	250	*	*	-40...+450	Углеродистая сталь	*	МЭОФ-250	25	305	320	740	133x14	90	К05П10.19ВУБ.П2Б3ПЗЭиМ
			63	К05П10.19ДУБ.П2Б3ПЗЭиМ											
				К05П10.19ВУБ.П2Б4ПЗЭиМ											
				К05П10.19ДУБ.П2Б4ПЗЭиМ											
КЗРдо 100.40	100	400	*	*	-40...+450	Углеродистая сталь	*	МЭОФ-1000	37	405	380	895	150x30	172	К05П10.20ВУБ.П2Б3ПЗЭиМ
			63	К05П10.20ДУБ.П2Б3ПЗЭиМ											
				К05П10.20ВУБ.П2Б4ПЗЭиМ											
				К05П10.20ДУБ.П2Б4ПЗЭиМ											
КЗРдо 125.06	125	64	*	*	-40...+450	Углеродистая сталь	*	МЭОФ-250	10	305	420	740	159x13	96	К05П11.21ВУБ.П2Б2ПЗЭиМ
			25	К05П11.21ДУБ.П2Б2ПЗЭиМ											
				К05П11.21ВУБ.П2Б3ПЗЭиМ											
				К05П11.21ДУБ.П2Б3ПЗЭиМ											
КЗРдо 125.10	125	100	*	*	-40...+450	Углеродистая сталь	*	МЭОФ-250	25	305	420	740	159x13	106	К05П11.15ВУБ.П2Б3ПЗЭиМ
			63	К05П11.15ДУБ.П2Б3ПЗЭиМ											
				К05П11.15ВУБ.П2Б4ПЗЭиМ											
				К05П11.15ДУБ.П2Б4ПЗЭиМ											
КЗРдо 125.16	125	160	*	*	-40...+450	Углеродистая сталь	*	МЭОФ-250	25	305	420	760	159x14	113	К05П11.17ВУБ.П2Б3ПЗЭиМ
			63	К05П11.17ДУБ.П2Б3ПЗЭиМ											
				К05П11.17ВУБ.П2Б4ПЗЭиМ											
				К05П11.17ДУБ.П2Б4ПЗЭиМ											
КЗРдо 125.25	125	250	*	*	-40...+450	Углеродистая сталь	*	МЭОФ-250	25	305	460	760	159x16	138	К05П11.19ВУБ.П2Б3ПЗЭиМ
			63	К05П11.19ДУБ.П2Б3ПЗЭиМ											
				К05П11.19ВУБ.П2Б4ПЗЭиМ											
				К05П11.19ДУБ.П2Б4ПЗЭиМ											
КЗРдо 125.40	125	400	*	*	-40...+450	Углеродистая сталь	*	МЭОФ-250	37	405	600	935	194x28	257	К05П11.20ВУБ.П2Б3ПЗЭиМ
			63	К05П11.20ДУБ.П2Б3ПЗЭиМ											
				К05П11.20ВУБ.П2Б4ПЗЭиМ											
				К05П11.20ДУБ.П2Б4ПЗЭиМ											

Кран							Комплект (привод + арматура)								
Обозначение производителя	DN, мм	PN, кгс/см ²	Рабочие среды		Рабочие температуры, °С	Материал корпуса	Класс герм.	Тип привода	Время открытия (закрытия) арматуры, с	Размеры, мм				Масса, кг	Код приводной арматуры по спецификации
			В	Д						L1	L	H	Dxs		
КЗРдо 150.06	150	64	*	*	-40...+450	Углеродистая сталь	*	МЭОФ-250	25	305	360	740	159x8	88	K05П12.21ВУБ.П2Б3ПЗЭИМ
			*	*					K05П12.21ДУБ.П2Б3ПЗЭИМ						
			*	*					K05П12.21ВУБ.П2Б4ПЗЭИМ						
КЗРдо 150.10	150	100	*	*	-40...+450	Углеродистая сталь	*	МЭОФ-250	25	305	400	760	168x9	98	K05П12.15ВУБ.П2Б3ПЗЭИМ
			*	*					K05П12.15ДУБ.П2Б3ПЗЭИМ						
			*	*					K05П12.15ВУБ.П2Б4ПЗЭИМ						
КЗРдо 150.10	150	160	*	*	-40...+450	Углеродистая сталь	*	МЭОФ-250	25	305	450	800	194x13	128	K05П12.17ВУБ.П2Б3ПЗЭИМ
			*	*					K05П12.17ДУБ.П2Б3ПЗЭИМ						
			*	*					K05П12.17ВУБ.П2Б4ПЗЭИМ						
КЗРдо 150.25	150	250	*	*	-40...+450	Углеродистая сталь	*	МЭОФ-1000	37	405	500	935	194x20	197	K05П12.19ВУБ.П2Д3ПЗЭИМ
			*	*					K05П12.19ДУБ.П2Д3ПЗЭИМ						
			*	*					K05П12.19ВУБ.П2Д4ПЗЭИМ						
КЗРдо 150.40	150	400	*	*	-40...+450	Углеродистая сталь	*	МЭОФ-1000	63	405	620	995	219x32	267	K05П12.20ВУБ.П2Д4ПЗЭИМ
			*	*					K05П12.20ДУБ.П2Д4ПЗЭИМ						
			*	*					K05П13.21ВУБ.П2Б3ПЗЭИМ						
КЗРдо 175.06	175	64	*	*	-40...+450	Углеродистая сталь	*	МЭОФ-250	25	305	450	810	194x10	133	K05П13.21ДУБ.П2Б3ПЗЭИМ
			*	*					K05П13.21ВУБ.П2Б4ПЗЭИМ						
			*	*					K05П13.21ДУБ.П2Б4ПЗЭИМ						
КЗРдо 175.10	175	100	*	*	-40...+450	Углеродистая сталь	*	МЭОФ-250	25	305	520	840	216x15	168	K05П13.15ВУБ.П2Б3ПЗЭИМ
			*	*					K05П13.15ДУБ.П2Б3ПЗЭИМ						
			*	*					K05П13.15ВУБ.П2Б4ПЗЭИМ						
КЗРдо 175.16	175	160	*	*	-40...+450	Углеродистая сталь	*	МЭОФ-250	25	305	540	860	219x19	198	K05П13.17ВУБ.П2Б3ПЗЭИМ
			*	*					K05П13.17ДУБ.П2Б3ПЗЭИМ						
			*	*					K05П13.17ВУБ.П2Б4ПЗЭИМ						
КЗРдо 175.25	175	250	*	*	-40...+450	Углеродистая сталь	*	МЭОФ-1000	37	405	640	1025	219x24	317	K05П13.19ВУБ.П2Д3ПЗЭИМ
			*	*					K05П13.19ДУБ.П2Д3ПЗЭИМ						
			*	*					K05П13.19ВУБ.П2Д4ПЗЭИМ						
КЗРдо 175.40	175	400	*	*	-40...+450	Углеродистая сталь	*	МЭОФ-1000	63	405	780	1025	273x45	467	K05П13.20ВУБ.П2Д4ПЗЭИМ
			*	*					K05П13.20ДУБ.П2Д4ПЗЭИМ						
			*	*					K05П14.21ВУБ.П2Б3ПЗЭИМ						
КЗРдо 200.06	200	64	*	*	-40...+450	Углеродистая сталь	*	МЭОФ-250	25	305	520	840	219x13	178	K05П14.21ДУБ.П2Б3ПЗЭИМ
			*	*					K05П14.21ВУБ.П2Б4ПЗЭИМ						
			*	*					K05П14.21ДУБ.П2Б4ПЗЭИМ						
КЗРдо 200.10	200	100	*	*	-40...+450	Углеродистая сталь	*	МЭОФ-250	25	305	540	840	219x13	188	K05П14.15ВУБ.П2Б3ПЗЭИМ
			*	*					K05П14.15ДУБ.П2Б3ПЗЭИМ						
			*	*					K05П14.15ВУБ.П2Б4ПЗЭИМ						
КЗРдо 200.16	200	160	*	*	-40...+450	Углеродистая сталь	*	МЭОФ-1000	37	405	580	995	245x19	267	K05П14.17ВУБ.П2Д3ПЗЭИМ
			*	*					K05П14.17ДУБ.П2Д3ПЗЭИМ						
			*	*					K05П14.17ВУБ.П2Д4ПЗЭИМ						
КЗРдо 200.25	200	250	*	*	-40...+450	Углеродистая сталь	*	МЭОФ-1000	63	405	700	1055	273x36	387	K05П14.19ВУБ.П2Д4ПЗЭИМ
			*	*					K05П14.19ДУБ.П2Д4ПЗЭИМ						
			*	*					K05П14.20ВУБ.П2Д4ПЗЭИМ						
КЗРдо 200.40	200	400	*	*	-40...+450	Углеродистая сталь	*	МЭОФ-1000	63	405	820	1115	273x36	517	K05П14.20ДУБ.П2Д4ПЗЭИМ
			*	*					K05П15.21ВУБ.П2Б3ПЗЭИМ						
			*	*					K05П15.21ДУБ.П2Б3ПЗЭИМ						
КЗРдо 225.06	225	64	*	*	-40...+450	Углеродистая сталь	*	МЭОФ-250	25	305	580	860	245x12	198	K05П15.21ВУБ.П2Б4ПЗЭИМ
			*	*					K05П15.21ДУБ.П2Б4ПЗЭИМ						
			*	*					K05П15.21ВУБ.П2Б4ПЗЭИМ						

2.7 (Продолжение) Характеристики комплекта приводной арматуры общепромышленного исполнения (материал корпуса клапана - углеродистая сталь)

Обозначение производителя	Кран						Комплект (привод + арматура)								
	DN, мм	PN, кгс/см ²	Рабочие среды		Рабочие температуры, °С	Материал корпуса	Класс герм. А	Тип привода	Время открытия (закрытия) арматуры, с	Размеры, мм				Масса, кг	Код приводной арматуры по спецификации
			В	Д						L1	L	H	Dxs		
КЗРдо 225.10	225	100	*		-40...+450	Углеродистая сталь	*	МЭОФ-250	25	305	640	910	245x15	238	K05П15.15ВУБ.П2Б3ПЗЭиМ
				*					K05П15.15ДУБ.П2Б3ПЗЭиМ						
			*						K05П15.15ВУБ.П2Б4ПЗЭиМ						
				*					K05П15.15ДУБ.П2Б4ПЗЭиМ						
КЗРдо 225.16	225	160	*		-40...+450	Углеродистая сталь	*	МЭОФ-1000	37	405	650	1025	273x19	307	K05П15.17ВУБ.П2Д3ПЗЭиМ
				*					K05П15.17ДУБ.П2Д3ПЗЭиМ						
			*						K05П15.17ВУБ.П2Д4ПЗЭиМ						
				*					K05П15.17ДУБ.П2Д4ПЗЭиМ						
КЗРдо 225.40	225	400	*		-40...+450	Углеродистая сталь	*	МЭОФ-1000	63	405	900	1175	325x50	647	K05П15.20ВУБ.П2Д4ПЗЭиМ
				*					K05П15.20ДУБ.П2Д4ПЗЭиМ						
КЗРдо 250.06	250	64	*		-40...+450	Углеродистая сталь	*	МЭОФ-250	25	305	640	890	273x13	228	K05П16.21ВУБ.П2Б3ПЗЭиМ
				*					K05П16.21ДУБ.П2Б3ПЗЭиМ						
			*						K05П16.21ВУБ.П2Б4ПЗЭиМ						
				*					K05П16.21ДУБ.П2Б4ПЗЭиМ						
КЗРдо 250.10	250	100	*		-40...+450	Углеродистая сталь	*	МЭОФ-250	25	305	650	960	273x16	248	K05П16.15ВУБ.П2Б3ПЗЭиМ
				*					K05П16.15ДУБ.П2Б3ПЗЭиМ						
			*						K05П16.15ВУБ.П2Б4ПЗЭиМ						
				*					K05П16.15ДУБ.П2Б4ПЗЭиМ						
КЗРдо 250.16	250	160	*		-40...+450	Углеродистая сталь	*	МЭОФ-1000	37	405	700	1075	273x18	387	K05П16.17ВУБ.П2Д3ПЗЭиМ
				*					K05П16.17ДУБ.П2Д3ПЗЭиМ						
			*						K05П16.17ВУБ.П2Д4ПЗЭиМ						
				*					K05П16.17ДУБ.П2Д4ПЗЭиМ						
КЗРдо 250.25	250	250	*		-40...+450	Углеродистая сталь	*	МЭОФ-1000	63	408	820	1125	325x35	507	K05П16.19ВУБ.П2Д4ПЗЭиМ
				*					K05П16.19ДУБ.П2Д4ПЗЭиМ						
КЗРдо 250.40	250	400	*		-40...+450	Углеродистая сталь	*	МЭОФ-1000	63	405	940	1175	325x42	717	K05П16.20ВУБ.П2Д4ПЗЭиМ
				*					K05П16.20ДУБ.П2Д4ПЗЭиМ						
КЗРдо 300.04	300	40	*		-40...+450	Углеродистая сталь	*	МЭОФ-250	25	305	680	940	325x13	268	K05П17.12ВУБ.П2Б3ПЗЭиМ
				*					K05П17.12ДУБ.П2Б3ПЗЭиМ						
			*						K05П17.12ВУБ.П2Б4ПЗЭиМ						
				*					K05П17.12ДУБ.П2Б4ПЗЭиМ						
КЗРдо 300.06	300	64	*		-40...+450	Углеродистая сталь	*	МЭОФ-250	25	305	750	960	325x15	308	K05П17.21ВУБ.П2Б3ПЗЭиМ
				*					K05П17.21ДУБ.П2Б3ПЗЭиМ						
			*						K05П17.21ВУБ.П2Б4ПЗЭиМ						
				*					K05П17.21ДУБ.П2Б4ПЗЭиМ						
КЗРдо 300.10	300	100	*		-40...+450	Углеродистая сталь	*	МЭОФ-1000	37	405	760	1075	325x19	397	K05П17.15ВУБ.П2Д3ПЗЭиМ
				*					K05П17.15ДУБ.П2Д3ПЗЭиМ						
			*						K05П17.15ВУБ.П2Д4ПЗЭиМ						
				*					K05П17.15ДУБ.П2Д4ПЗЭиМ						
КЗРдо 300.16	300	160	*		-40...+450	Углеродистая сталь	*	МЭОФ-1000	63	405	850	1155	325x19	627	K05П17.17ВУБ.П2Д4ПЗЭиМ
				*					K05П17.17ДУБ.П2Д4ПЗЭиМ						
КЗРдо 300.25	300	250	*		-40...+450	Углеродистая сталь	*	МЭОФ-2500	63	467	1000	1305	377x26	1024	K05П17.19ВУБ.П2Е4ПЗЭиМ
				*					K05П17.19ДУБ.П2Е4ПЗЭиМ						
КЗРдо 300.40	300	400	*		-40...+450	Углеродистая сталь	*	МЭОФ-2500	63	467	1000	1325	377x48	1224	K05П17.20ВУБ.П2Е4ПЗЭиМ
				*					K05П17.20ДУБ.П2Е4ПЗЭиМ						
КЗРдо 350.04	350	40	*		-40...+450	Углеродистая сталь	*	МЭОФ-250	25	305	750	1010	377x13	348	K05П18.12ВУБ.П2Б3ПЗЭиМ
				*					K05П18.12ДУБ.П2Б3ПЗЭиМ						
			*						K05П18.12ВУБ.П2Б4ПЗЭиМ						
				*					K05П18.12ДУБ.П2Б4ПЗЭиМ						
КЗРдо 350.06	350	64	*		-40...+450	Углеродистая сталь	*	МЭОФ-250	25	305	850	1020	377x20	428	K05П18.21ВУБ.П2Б3ПЗЭиМ
				*					K05П18.21ДУБ.П2Б3ПЗЭиМ						
			*						K05П18.21ВУБ.П2Б4ПЗЭиМ						
				*					K05П18.21ДУБ.П2Б4ПЗЭиМ						
КЗРдо 350.10	350	100	*		-40...+450	Углеродистая сталь	*	МЭОФ-1000	37	405	860	1155	377x24	517	K05П18.15ВУБ.П2Д3ПЗЭиМ
				*					K05П18.15ДУБ.П2Д3ПЗЭиМ						
			*						K05П18.15ВУБ.П2Д4ПЗЭиМ						
				*					K05П18.15ДУБ.П2Д4ПЗЭиМ						
КЗРдо 350.16	350	160	*		-40...+450	Углеродистая сталь	*	МЭОФ-1000	63	405	950	1215	426x28	707	K05П18.17ВУБ.П2Д4ПЗЭиМ
				*					K05П18.17ДУБ.П2Д4ПЗЭиМ						
КЗРдо 350.25	350	250	*		-40...+450	Углеродистая сталь	*	МЭОФ-2500	63	467	1100	1345	426x36	1224	K05П18.19ВУБ.П2Е4ПЗЭиМ
				*					K05П18.19ДУБ.П2Е4ПЗЭиМ						

Обозначение производителя	Кран							Комплект (привод + арматура)							
	DN, мм	PN, кгс/см ²	Рабочие среды		Рабочие температуры, °C	Материал корпуса	Класс герм. А	Тип привода	Время открытия (закрытия) арматуры, с	Размеры, мм				Масса, кг	Код приводной арматуры по спецификации
			В	Д						L1	L	H	Dxs		
КЗРдо 350.40	350	400	*		-40...+450	Углеродистая сталь	*	МЭОФ- 2500	63	467	1300	1475	465x60	1824	K05П18.20ВУБ.П2Е4ПЗЭИМ
				*											K05П18.20ДУБ.П2Е4ПЗЭИМ
КЗРдо 400.04	400	40	*		-40...+450	Углеродистая сталь	*	МЭОФ-250	25	305	840	1060	426x14	478	K05П19.12ВУБ.П2Б3ПЗЭИМ
				*					K05П19.12ДУБ.П2Б3ПЗЭИМ						
			*						K05П19.12ВУБ.П2Б4ПЗЭИМ						
				*					K05П19.12ДУБ.П2Б4ПЗЭИМ						
КЗРдо 400.06	400	64	*		-40...+450	Углеродистая сталь	*	МЭОФ- 1000	37	405	940	1175	426x18	617	K05П19.21ВУБ.П2Д3ПЗЭИМ
				*					K05П19.21ДУБ.П2Д3ПЗЭИМ						
			*						K05П19.21ВУБ.П2Д4ПЗЭИМ						
				*					K05П19.21ДУБ.П2Д4ПЗЭИМ						
КЗРдо 400.10	400	100	*		-40...+450	Углеродистая сталь	*	МЭОФ- 1000	63	405	960	1195	426x24	707	K05П19.15ВУБ.П2Д4ПЗЭИМ
				*											K05П19.15ДУБ.П2Д4ПЗЭИМ
КЗРдо 400.16	400	160	*		-40...+450	Углеродистая сталь	*	МЭОФ- 2500	63	467	1050	1305	426x24	1074	K05П19.17ВУБ.П2Е4ПЗЭИМ
				*											K05П19.17ДУБ.П2Е4ПЗЭИМ
КЗРдо 400.25	400	250	*		-40...+450	Углеродистая сталь	*	МЭОФ- 2500	63	467	1300	1425	530x50	1624	K05П19.19ВУБ.П2Е4ПЗЭИМ
				*											K05П19.19ДУБ.П2Е4ПЗЭИМ
КЗРдо 400.40	400	400	*		-40...+450	Углеродистая сталь	*	МЭОФ- 2500	63	467	1500	1525	530x65	2704	K05П19.20ВУБ.П2Е4ПЗЭИМ
				*											K05П19.20ДУБ.П2Е4ПЗЭИМ
КЗРдо 450.06	450	64	*		-40...+450	Углеродистая сталь	*	МЭОФ- 1000	25	405	950	1255	465x22	667	K05П20.21ВУБ.П2Б3ПЗЭИМ
				*					K05П20.21ДУБ.П2Б3ПЗЭИМ						
			*						K05П20.21ВУБ.П2Б4ПЗЭИМ						
				*					K05П20.21ДУБ.П2Б4ПЗЭИМ						
КЗРдо 450.10	450	100	*		-40...+450	Углеродистая сталь	*	МЭОФ- 1000	63	405	1000	1275	500x30	747	K05П20.15ВУБ.П2Д4ПЗЭИМ
				*											K05П20.15ДУБ.П2Д4ПЗЭИМ
КЗРдо 450.16	450	160	*		-40...+450	Углеродистая сталь	*	МЭОФ- 2500	63	467	1100	1425	530x45	1284	K05П20.17ВУБ.П2Е4ПЗЭИМ
				*											K05П20.17ДУБ.П2Е4ПЗЭИМ
КЗРдо 500.06	500	64	*		-40...+450	Углеродистая сталь	*	МЭОФ- 1000	25	405	1050	1325	530x25	947	K05П21.21ВУБ.П2Б3ПЗЭИМ
				*					K05П21.21ДУБ.П2Б3ПЗЭИМ						
			*						K05П21.21ВУБ.П2Б4ПЗЭИМ						
				*					K05П21.21ДУБ.П2Б4ПЗЭИМ						
КЗРдо 500.10	500	100	*		-40...+450	Углеродистая сталь	*	МЭОФ- 1000	63	405	1100	1375	500x28	1217	K05П21.15ВУБ.П2Д4ПЗЭИМ
				*											K05П21.15ДУБ.П2Д4ПЗЭИМ
КЗРдо 500.16	500	160	*		-40...+450	Углеродистая сталь	*	МЭОФ- 2500	63	467	1300	1525	600x60	1974	K05П21.17ВУБ.П2Д4ПЗЭИМ
				*											K05П21.17ДУБ.П2Д4ПЗЭИМ
КЗРдо 600.06	600	25	*		-40...+450	Углеродистая сталь	*	МЭОФ- 1000	25	405	1100	1375	630x14	867	K05П22.11ВУБ.П2Д3ПЗЭИМ
				*					K05П22.11ДУБ.П2Д3ПЗЭИМ						
			*						K05П22.11ВУБ.П2Д4ПЗЭИМ						
				*					K05П22.11ДУБ.П2Д4ПЗЭИМ						
КЗРдо 600.10	600	64	*		-40...+450	Углеродистая сталь	*	МЭОФ- 1000	63	405	1300	1425	650x25	1417	K05П22.21ВУБ.П2Д4ПЗЭИМ
				*											K05П22.21ДУБ.П2Д4ПЗЭИМ
КЗРдо 600.16	600	100	*		-40...+450	Углеродистая сталь	*	МЭОФ- 2500	63	467	1400	1525	670x35	1824	K05П22.15ВУБ.П2Е4ПЗЭИМ
				*											K05П22.15ДУБ.П2Е4ПЗЭИМ
КЗРдо 700.06	700	16	*		-40...+450	Углеродистая сталь	*	МЭОФ- 1000	25	405	1000	1475	720x15	947	K05П23.10ВУБ.П2Д3ПЗЭИМ
				*					K05П23.10ДУБ.П2Д3ПЗЭИМ						
			*						K05П23.10ВУБ.П2Д4ПЗЭИМ						
				*					K05П23.10ДУБ.П2Д4ПЗЭИМ						
КЗРдо 700.06	700	25	*		-40...+450	Углеродистая сталь	*	МЭОФ- 1000	37	405	1200	1475	720x18	1267	K05П23.11ВУБ.П2Д3ПЗЭИМ
				*					K05П23.11ДУБ.П2Д3ПЗЭИМ						
			*						K05П23.11ВУБ.П2Д4ПЗЭИМ						
				*					K05П23.11ДУБ.П2Д4ПЗЭИМ						
КЗРдо 700.10	700	40	*		-40...+450	Углеродистая сталь	*	МЭОФ- 1000	63	405	1300	1425	720x22	1517	K05П23.12ВУБ.П2Д4ПЗЭИМ
				*											K05П23.12ДУБ.П2Д4ПЗЭИМ
КЗРдо 700.10	700	64	*		-40...+450	Углеродистая сталь	*	МЭОФ- 2500	63	467	1400	1575	740x25	1924	K05П23.21ВУБ.П2Е4ПЗЭИМ
				*											K05П23.21ДУБ.П2Е4ПЗЭИМ
КЗРдо 700.16	700	100	*		-40...+450	Углеродистая сталь	*	МЭОФ- 2500	63	467	1500	1625	760x40	2574	K05П23.15ВУБ.П2Е4ПЗЭИМ
				*											K05П23.15ДУБ.П2Е4ПЗЭИМ
КЗРдо 700.16	700	160	*		-40...+450	Углеродистая сталь	*	МЭОФ- 4000	63	630	1600	1725	800x60	3715	K05П23.15ВУБ.П2Ж4ПЗЭИМ
				*											K05П23.15ДУБ.П2Ж4ПЗЭИМ

2.8 Характеристики комплекта приводной арматуры общепромышленного исполнения (материал корпуса клапана - нержавеющая сталь)

Обозначение производителя	Кран					Комплект (привод + арматура)								Код приводной арматуры по спецификации		
	DN, мм	PN, кгс/см ²	Рабочие среды			Рабочие температуры, °С	Материал корпуса	Класс герм. А	Тип привода	Время открытия (закрытия) арматуры, с	Размеры, мм				Масса, кг	
			В	Д	Х						L1	L	H			Dxs
КЗРдо 080.06-31	80	64	*			-40...+650	Нержавеющая сталь	*	МЭОФ-40	63	185	200	590	89x6	34	K05П09.21ВНБ.П2Б4ПЗЭиМ
				*												K05П09.21ДНБ.П2Б4ПЗЭиМ
					*											K05П09.21ХНБ.П2Б4ПЗЭиМ
КЗРдо 080.10	80	100	*			-40...+650	Нержавеющая сталь	*	МЭОФ-250	10	305	220	680	89x6	60	K05П09.15ВНБ.П2Б2ПЗЭиМ
				*												K05П09.15ДНБ.П2Б2ПЗЭиМ
					*											K05П09.15ХНБ.П2Б2ПЗЭиМ
			*							25						K05П09.15ВНБ.П2Б3ПЗЭиМ
				*												K05П09.15ДНБ.П2Б3ПЗЭиМ
					*											K05П09.15ХНБ.П2Б3ПЗЭиМ
КЗРдо 080.16	80	160	*			-40...+650	Нержавеющая сталь	*	МЭОФ-250	25	305	220	680	89x8	63	K05П09.17ВНБ.П2Б3ПЗЭиМ
				*												K05П09.17ДНБ.П2Б3ПЗЭиМ
					*											K05П09.17ХНБ.П2Б3ПЗЭиМ
			*							63						K05П09.17ВНБ.П2Б4ПЗЭиМ
				*												K05П09.17ДНБ.П2Б4ПЗЭиМ
					*											K05П09.17ХНБ.П2Б4ПЗЭиМ
КЗРдо 080.25	80	250	*			-40...+650	Нержавеющая сталь	*	МЭОФ-250	25	305	280	710	108x12	73	K05П09.19ВНБ.П2Б3ПЗЭиМ
				*												K05П09.19ДНБ.П2Б3ПЗЭиМ
					*											K05П09.19ХНБ.П2Б3ПЗЭиМ
			*							63						K05П09.19ВНБ.П2Б4ПЗЭиМ
				*												K05П09.19ДНБ.П2Б4ПЗЭиМ
					*											K05П09.19ХНБ.П2Б4ПЗЭиМ
КЗРдо 080.40	80	400	*			-40...+650	Нержавеющая сталь	*	МЭОФ-250	25	305	320	740	108x18	88	K05П09.20ВНБ.П2Б3ПЗЭиМ
				*												K05П09.20ДНБ.П2Б3ПЗЭиМ
					*											K05П09.20ХНБ.П2Б3ПЗЭиМ
			*							63						K05П09.20ВНБ.П2Б4ПЗЭиМ
				*												K05П09.20ДНБ.П2Б4ПЗЭиМ
					*											K05П09.20ХНБ.П2Б4ПЗЭиМ
КЗРдо 100.06	100	64	*			-40...+650	Нержавеющая сталь	*	МЭОФ-250	10	305	220	680	108x6	70	K05П10.21ВНБ.П2Б3ПЗЭиМ
				*												K05П10.21ДНБ.П2Б3ПЗЭиМ
					*											K05П10.21ХНБ.П2Б3ПЗЭиМ
			*							25						K05П10.21ВНБ.П2Б4ПЗЭиМ
				*												K05П10.21ДНБ.П2Б4ПЗЭиМ
					*											K05П10.21ХНБ.П2Б4ПЗЭиМ
КЗРдо 100.10	100	100	*			-40...+650	Нержавеющая сталь	*	МЭОФ-250	25	305	250	680	108x6	72	K05П10.15ВНБ.П2Б3ПЗЭиМ
				*												K05П10.15ДНБ.П2Б3ПЗЭиМ
					*											K05П10.15ХНБ.П2Б3ПЗЭиМ
			*							63						K05П10.15ВНБ.П2Б4ПЗЭиМ
				*												K05П10.15ДНБ.П2Б4ПЗЭиМ
					*											K05П10.15ХНБ.П2Б4ПЗЭиМ
КЗРдо 100.16	100	160	*			-40...+650	Нержавеющая сталь	*	МЭОФ-250	25	305	280	720	133x8	78	K05П10.17ВНБ.П2Б3ПЗЭиМ
				*												K05П10.17ДНБ.П2Б3ПЗЭиМ
					*											K05П10.17ХНБ.П2Б3ПЗЭиМ
			*							63						K05П10.17ВНБ.П2Б4ПЗЭиМ
				*												K05П10.17ДНБ.П2Б4ПЗЭиМ
					*											K05П10.17ХНБ.П2Б4ПЗЭиМ
КЗРдо 100.25	100	250	*			-40...+650	Нержавеющая сталь	*	МЭОФ-250	25	305	320	740	133x14	90	K05П10.19ВНБ.П2Б3ПЗЭиМ
				*												K05П10.19ДНБ.П2Б3ПЗЭиМ
					*											K05П10.19ХНБ.П2Б3ПЗЭиМ
			*							63						K05П10.19ВНБ.П2Б4ПЗЭиМ
				*												K05П10.19ДНБ.П2Б4ПЗЭиМ
					*											K05П10.19ХНБ.П2Б4ПЗЭиМ
КЗРдо 100.40	100	400	*			-40...+650	Нержавеющая сталь	*	МЭОФ-1000	25	405	380	895	150x30	172	K05П10.20ВНБ.П2Д3ПЗЭиМ
				*												K05П10.20ДНБ.П2Д3ПЗЭиМ
					*											K05П10.20ХНБ.П2Д3ПЗЭиМ
			*							63						K05П10.20ВНБ.П2Д4ПЗЭиМ
				*												K05П10.20ДНБ.П2Д4ПЗЭиМ
					*											K05П10.20ХНБ.П2Д4ПЗЭиМ

Обозначение производителя	DN, мм	PN, кгс/см ²	Кран			Рабочие температуры, °С	Материал корпуса	Класс герм. А	Тип привода	Время открытия (закрытия) арматуры, с	Комплект (привод + арматура)				Масса, кг	Код приводной арматуры по спецификации											
			Рабочие среды								Размеры, мм																
			В	Д	Х						L1	L	H	Dxs													
КЗРдо 125. 06	100	64	*			-40...+650	Нержавеющая сталь	*	МЭОФ-250	25	305	420	740	159x13	96	K05П11.21ВНБ.П2Б3ПЗЭиМ											
				*															K05П11.21ДНБ.П2Б3ПЗЭиМ								
					*															K05П11.21ХНБ.П2Б3ПЗЭиМ							
			*																	K05П11.21ВНБ.П2Б4ПЗЭиМ							
				*																K05П11.21ДНБ.П2Б4ПЗЭиМ							
КЗРдо 125. 10	125	100	*			-40...+650	Нержавеющая сталь	*	МЭОФ-250	25	305	420	740	159x13	106	K05П11.15ВНБ.П2Б3ПЗЭиМ											
				*																K05П11.15ДНБ.П2Б3ПЗЭиМ							
					*																K05П11.15ХНБ.П2Б3ПЗЭиМ						
			*																		K05П11.15ВНБ.П2Б4ПЗЭиМ						
				*																	K05П11.15ДНБ.П2Б4ПЗЭиМ						
КЗРдо 125. 16	125	160	*			-40...+650	Нержавеющая сталь	*	МЭОФ-250	25	305	420	760	159x14	113	K05П11.17ВНБ.П2Б3ПЗЭиМ											
				*																	K05П11.17ДНБ.П2Б3ПЗЭиМ						
					*																	K05П11.17ХНБ.П2Б3ПЗЭиМ					
			*																			K05П11.17ВНБ.П2Б4ПЗЭиМ					
				*																		K05П11.17ДНБ.П2Б4ПЗЭиМ					
КЗРдо 125. 25	125	250	*			-40...+650	Нержавеющая сталь	*	МЭОФ-250	25	305	460	760	159x16	138	K05П11.19ВНБ.П2Б3ПЗЭиМ											
				*																		K05П11.19ДНБ.П2Б3ПЗЭиМ					
					*																		K05П11.19ХНБ.П2Б3ПЗЭиМ				
			*																				K05П11.19ВНБ.П2Б4ПЗЭиМ				
				*																			K05П11.19ДНБ.П2Б4ПЗЭиМ				
КЗРдо 125. 40	125	400	*			-40...+650	Нержавеющая сталь	*	МЭОФ-1000	37	405	600	935	194x28	257	K05П11.20ВНБ.П2Д3ПЗЭиМ											
				*																			K05П11.20ДНБ.П2Д3ПЗЭиМ				
					*																			K05П11.20ХНБ.П2Д3ПЗЭиМ			
			*																						K05П11.20ВНБ.П2Д4ПЗЭиМ		
				*																						K05П11.20ДНБ.П2Д4ПЗЭиМ	
КЗРдо 150. 06	150	64	*			-40...+650	Нержавеющая сталь	*	МЭОФ-250	25	305	360	740	159x8	88	K05П12.21ВНБ.П2Б3ПЗЭиМ											
				*																				K05П12.21ДНБ.П2Б3ПЗЭиМ			
					*																				K05П12.21ХНБ.П2Б3ПЗЭиМ		
			*																							K05П12.21ВНБ.П2Б4ПЗЭиМ	
				*																						K05П12.21ДНБ.П2Б4ПЗЭиМ	
КЗРдо 150. 10	150	100	*			-40...+650	Нержавеющая сталь	*	МЭОФ-250	25	305	400	760	168x9	98	K05П12.15ВНБ.П2Б3ПЗЭиМ											
				*																				K05П12.15ДНБ.П2Б3ПЗЭиМ			
					*																					K05П12.15ХНБ.П2Б3ПЗЭиМ	
			*																								K05П12.15ВНБ.П2Б4ПЗЭиМ
				*																							K05П12.15ДНБ.П2Б4ПЗЭиМ
КЗРдо 150. 16	150	160	*			-40...+650	Нержавеющая сталь	*	МЭОФ-250	25	305	450	800	194x13	128	K05П12.17ВНБ.П2Б3ПЗЭиМ											
				*																					K05П12.17ДНБ.П2Б3ПЗЭиМ		
					*																						K05П12.17ХНБ.П2Б3ПЗЭиМ
			*																								K05П12.17ВНБ.П2Б4ПЗЭиМ
				*																							K05П12.17ДНБ.П2Б4ПЗЭиМ
КЗРдо 150. 25	150	250	*			-40...+650	Нержавеющая сталь	*	МЭОФ-1000	37	405	500	935	194x20	197	K05П12.19ВНБ.П2Д3ПЗЭиМ											
				*																						K05П12.19ДНБ.П2Д3ПЗЭиМ	
					*																						K05П12.19ХНБ.П2Д3ПЗЭиМ
			*																								K05П12.19ВНБ.П2Д4ПЗЭиМ
				*																							
КЗРдо 150. 40	150	400	*			-40...+650	Нержавеющая сталь	*	МЭОФ-1000	63	405	620	995	219x32	267	K05П12.20ВНБ.П2Д4ПЗЭиМ											
				*																							K05П12.20ДНБ.П2Д4ПЗЭиМ
					*																						

2.8 (Продолжение) Характеристики комплекта приводной арматуры общепромышленного исполнения (материал корпуса клапана - нержавеющая сталь)

Обозначение производителя	Кран						Комплект (привод + арматура)							Код приводной арматуры по спецификации		
	DN, мм	PN, кгс/см ²	Рабочие среды			Рабочие температуры, °С	Материал корпуса	Класс герм. А	Тип привода	Время открытия (закрытия) арматуры, с	Размеры, мм				Масса, кг	
			В	Д	Х						L1	L	H			Dxs
КЗРдо 175.06	175	64	*			-40...+650	Нержавеющая сталь	*	МЭОФ-250	25	305	450	810	194x10	133	K05П13.21ВНБ.П2Б3П3ЭиМ
				*												K05П13.21ДНБ.П2Б3П3ЭиМ
					*											K05П13.21ХНБ.П2Б3П3ЭиМ
			*													K05П13.21ВНБ.П2Б4П3ЭиМ
				*												K05П13.21ДНБ.П2Б4П3ЭиМ
КЗРдо 175.06	175	100	*			-40...+650	Нержавеющая сталь	*	МЭОФ-250	25	305	520	840	219x15	168	K05П13.15ВНБ.П2Б3П3ЭиМ
				*												K05П13.15ДНБ.П2Б3П3ЭиМ
					*											K05П13.15ХНБ.П2Б3П3ЭиМ
			*													K05П13.15ВНБ.П2Б4П3ЭиМ
				*												K05П13.15ДНБ.П2Б4П3ЭиМ
КЗРдо 175.16	175	160	*			-40...+650	Нержавеющая сталь	*	МЭОФ-250	25	305	540	860	219x19	198	K05П13.17ВНБ.П2Б3П3ЭиМ
				*												K05П13.17ДНБ.П2Б3П3ЭиМ
					*											K05П13.17ХНБ.П2Б3П3ЭиМ
			*													K05П13.17ВНБ.П2Б4П3ЭиМ
				*												K05П13.17ДНБ.П2Б4П3ЭиМ
КЗРдо 175.25	175	250	*			-40...+650	Нержавеющая сталь	*	МЭОФ-1000	37	405	640	1025	219x24	317	K05П13.19ВНБ.П2Д3П3ЭиМ
				*												K05П13.19ДНБ.П2Д3П3ЭиМ
					*											K05П13.19ХНБ.П2Д3П3ЭиМ
			*													K05П13.19ВНБ.П2Д4П3ЭиМ
				*												K05П13.19ДНБ.П2Д4П3ЭиМ
КЗРдо 175.40	175	400	*			-40...+650	Нержавеющая сталь	*	МЭОФ-1000	63	405	780	1095	273x45	467	K05П13.20ВНБ.П2Д4П3ЭиМ
				*												K05П13.20ДНБ.П2Д4П3ЭиМ
					*											K05П13.20ХНБ.П2Д4П3ЭиМ
КЗРдо 200.06	200	64	*			-40...+650	Нержавеющая сталь	*	МЭОФ-250	25	305	520	840	219x13	178	K05П14.21ВНБ.П2Б3П3ЭиМ
				*												K05П14.21ДНБ.П2Б3П3ЭиМ
					*											K05П14.21ХНБ.П2Б3П3ЭиМ
			*													K05П14.21ВНБ.П2Б4П3ЭиМ
				*												K05П14.21ДНБ.П2Б4П3ЭиМ
КЗРдо 200.10	200	100	*			-40...+650	Нержавеющая сталь	*	МЭОФ-250	25	305	540	840	219x13	188	K05П14.15ВНБ.П2Б3П3ЭиМ
				*												K05П14.15ДНБ.П2Б3П3ЭиМ
					*											K05П14.15ХНБ.П2Б3П3ЭиМ
			*													K05П14.15ВНБ.П2Б4П3ЭиМ
				*												K05П14.15ДНБ.П2Б4П3ЭиМ
КЗРдо 200.16	200	160	*			-40...+650	Нержавеющая сталь	*	МЭОФ-1000	37	405	580	995	245x19	267	K05П14.17ВНБ.П2Д3П3ЭиМ
				*												K05П14.17ДНБ.П2Д3П3ЭиМ
					*											K05П14.17ХНБ.П2Д3П3ЭиМ
			*													K05П14.17ВНБ.П2Д4П3ЭиМ
				*												K05П14.17ДНБ.П2Д4П3ЭиМ
КЗРдо 200.25	200	250	*			-40...+650	Нержавеющая сталь	*	МЭОФ-1000	63	405	700	1055	273x36	387	K05П14.19ВНБ.П2Д4П3ЭиМ
				*												K05П14.19ДНБ.П2Д4П3ЭиМ
					*											K05П14.19ХНБ.П2Д4П3ЭиМ
КЗРдо 200.40	200	400	*			-40...+650	Нержавеющая сталь	*	МЭОФ-1000	63	405	820	1115	273x36	527	K05П14.20ВНБ.П2Д4П3ЭиМ
				*												K05П14.20ДНБ.П2Д4П3ЭиМ
					*											K05П14.20ХНБ.П2Д4П3ЭиМ
КЗРдо 225.06	225	64	*			-40...+650	Нержавеющая сталь	*	МЭОФ-250	25	305	580	860	245x12	198	K05П15.21ВНБ.П2Б3П3ЭиМ
				*												K05П15.21ДНБ.П2Б3П3ЭиМ
					*											K05П15.21ХНБ.П2Б3П3ЭиМ
			*													K05П15.21ВНБ.П2Б4П3ЭиМ
				*												K05П15.21ДНБ.П2Б4П3ЭиМ

Обозначение производителя	DN, мм	PN, кгс/см ²	Кран			Рабочие температуры, °С	Материал корпуса	Класс герм. А	Тип привода	Время открытия (закрытия) арматуры, с	Комплект (привод + арматура)				Масса, кг	Код приводной арматуры по спецификации
			Рабочие среды								Размеры, мм					
			В	Д	Х						L1	L	H	Dxs		
КЗРдо 225. 10	225	100	*			-40...+650	Нержавеющая сталь	*	МЭОФ-250	25	305	640	910	245x15	238	K05П15.15ВНБ.П2Б3ПЗЭИМ
				*												K05П15.15ДНБ.П2Б3ПЗЭИМ
					*											K05П15.15ХНБ.П2Б3ПЗЭИМ
			*													K05П15.15ВНБ.П2Б4ПЗЭИМ
				*												K05П15.15ДНБ.П2Б4ПЗЭИМ
КЗРдо 225. 16	225	160	*			-40...+650	Нержавеющая сталь	*	МЭОФ- 1000	37	405	650	1025	273x19	307	K05П15.17ВНБ.П2Д3ПЗЭИМ
				*												K05П15.17ДНБ.П2Д3ПЗЭИМ
					*											K05П15.17ХНБ.П2Д3ПЗЭИМ
			*													K05П15.17ВНБ.П2Д4ПЗЭИМ
				*												K05П15.17ДНБ.П2Д4ПЗЭИМ
КЗРдо 225. 25	225	250	*			-40...+650	Нержавеющая сталь	*	МЭОФ- 1000	63	405	750	1075	273x24	427	K05П15.19ВНБ.П2Д4ПЗЭИМ
				*												K05П15.19ДНБ.П2Д4ПЗЭИМ
					*											K05П15.19ХНБ.П2Д4ПЗЭИМ
			*													K05П15.20ВНБ.П2Д4ПЗЭИМ
				*												K05П15.20ДНБ.П2Д4ПЗЭИМ
КЗРдо 225. 40	225	400	*			-40...+650	Нержавеющая сталь	*	МЭОФ- 1000	63	405	900	1175	325x50	647	K05П15.20ХНБ.П2Д4ПЗЭИМ
				*												K05П15.20ВНБ.П2Д4ПЗЭИМ
					*											K05П15.20ДНБ.П2Д4ПЗЭИМ
			*													K05П15.20ХНБ.П2Д4ПЗЭИМ
				*												K05П15.20ВНБ.П2Д4ПЗЭИМ
КЗРдо 250. 06	200	64	*			-40...+650	Нержавеющая сталь	*	МЭОФ-250	25	305	640	890	273x13	228	K05П16.21ВНБ.П2Б3ПЗЭИМ
				*												K05П16.21ДНБ.П2Б3ПЗЭИМ
					*											K05П16.21ХНБ.П2Б3ПЗЭИМ
			*													K05П16.21ВНБ.П2Б4ПЗЭИМ
				*												K05П16.21ДНБ.П2Б4ПЗЭИМ
КЗРдо 250. 10	250	100	*			-40...+650	Нержавеющая сталь	*	МЭОФ-250	25	305	650	960	273x16	248	K05П16.15ВНБ.П2Б3ПЗЭИМ
				*												K05П16.15ДНБ.П2Б3ПЗЭИМ
					*											K05П16.15ХНБ.П2Б3ПЗЭИМ
			*													K05П16.15ВНБ.П2Б4ПЗЭИМ
				*												K05П16.15ДНБ.П2Б4ПЗЭИМ
КЗРдо 250. 16	250	160	*			-40...+650	Нержавеющая сталь	*	МЭОФ- 1000	37	405	700	1075	273x18	387	K05П16.17ВНБ.П2Д3ПЗЭИМ
				*												K05П16.17ДНБ.П2Д3ПЗЭИМ
					*											K05П16.17ХНБ.П2Д3ПЗЭИМ
			*													K05П16.17ВНБ.П2Д4ПЗЭИМ
				*												K05П16.17ДНБ.П2Д4ПЗЭИМ
КЗРдо 250. 25	250	250	*			-40...+650	Нержавеющая сталь	*	МЭОФ- 1000	63	405	820	1125	325x35	507	K05П16.19ВНБ.П2Д4ПЗЭИМ
				*												K05П16.19ДНБ.П2Д4ПЗЭИМ
					*											K05П16.19ХНБ.П2Д4ПЗЭИМ
			*													K05П16.20ВНБ.П2Д4ПЗЭИМ
				*												K05П16.20ДНБ.П2Д4ПЗЭИМ
КЗРдо 250. 40	250	400	*			-40...+650	Нержавеющая сталь	*	МЭОФ- 1000	63	405	940	1175	325x42	7177	K05П16.20ХНБ.П2Д4ПЗЭИМ
				*												K05П16.20ВНБ.П2Д4ПЗЭИМ
					*											K05П16.20ДНБ.П2Д4ПЗЭИМ
			*													K05П16.20ХНБ.П2Д4ПЗЭИМ
				*												K05П16.20ВНБ.П2Д4ПЗЭИМ
КЗРдо 300. 04	300	40	*			-40...+650	Нержавеющая сталь	*	МЭОФ-250	25	305	680	940	325x13	268	K05П17.12ВНБ.П2Б3ПЗЭИМ
				*												K05П17.12ДНБ.П2Б3ПЗЭИМ
					*											K05П17.12ХНБ.П2Б3ПЗЭИМ
			*													K05П17.12ВНБ.П2Б4ПЗЭИМ
				*												K05П17.12ДНБ.П2Б4ПЗЭИМ
КЗРдо 300. 06	300	64	*			-40...+650	Нержавеющая сталь	*	МЭОФ-250	25	305	750	960	325x15	308	K05П17.21ВНБ.П2Б3ПЗЭИМ
				*												K05П17.21ДНБ.П2Б3ПЗЭИМ
					*											K05П17.21ХНБ.П2Б3ПЗЭИМ
			*													K05П17.21ВНБ.П2Б4ПЗЭИМ
				*												K05П17.21ДНБ.П2Б4ПЗЭИМ
КЗРдо 300. 10	300	100	*			-40...+650	Нержавеющая сталь	*	МЭОФ- 1000	37	405	760	1075	325x19	397	K05П17.15ВНБ.П2Д3ПЗЭИМ
				*												K05П17.15ДНБ.П2Д3ПЗЭИМ
					*											K05П17.15ХНБ.П2Д3ПЗЭИМ
			*													K05П17.15ВНБ.П2Д4ПЗЭИМ
				*												K05П17.15ДНБ.П2Д4ПЗЭИМ

**2.8 (Продолжение) Характеристики комплекта приводной арматуры общепромышленного исполнения
(материал корпуса клапана - нержавеющая сталь)**

Обозначение производителя	DN, мм	PN, кгс/см ²	Кран			Рабочие температуры, °С	Материал корпуса	Класс герм. А	Комплект (привод + арматура)					Код приводной арматуры по спецификации		
			Рабочие среды						Тип привода	Время открытия (закрытия) арматуры, с	Размеры, мм				Масса, кг	
			В	Д	Х						L1	L	H			Dxs
КЗРдо 300.16	300	160	*			-40...+650	Нержавеющая сталь	*	МЭОФ- 1000	63	405	850	1155	325x39	627	K05П17.17ВНБ.П2Д4ПЗЭиМ
				*												K05П17.17ДНБ.П2Д4ПЗЭиМ
					*											K05П17.17ХНБ.П2Д4ПЗЭиМ
КЗРдо 300.25	300	250	*			-40...+650	Нержавеющая сталь	*	МЭОФ- 2500	63	467	1000	1305	377x36	1024	K05П17.19ВНБ.П2Е4ПЗЭиМ
				*												K05П17.19ДНБ.П2Е4ПЗЭиМ
					*											K05П17.19ХНБ.П2Е4ПЗЭиМ
КЗРдо 300.40	300	400	*			-40...+650	Нержавеющая сталь	*	МЭОФ- 2500	63	467	1100	1325	377x48	1224	K05П17.20ВНБ.П2Е4ПЗЭиМ
				*												K05П17.20ДНБ.П2Е4ПЗЭиМ
					*											K05П17.20ХНБ.П2Е4ПЗЭиМ
КЗРдо 350.04	350	40	*			-40...+650	Нержавеющая сталь	*	МЭОФ-250	25	305	750	1010	377x13	348	K05П18.12ВНБ.П2Б3ПЗЭиМ
				*												K05П18.12ДНБ.П2Б3ПЗЭиМ
					*											K05П18.12ХНБ.П2Б3ПЗЭиМ
			*													K05П18.12ВНБ.П2Б4ПЗЭиМ
				*												K05П18.12ДНБ.П2Б4ПЗЭиМ
					*											K05П18.12ХНБ.П2Б4ПЗЭиМ
КЗРдо 350.06	350	64	*			-40...+650	Нержавеющая сталь	*	МЭОФ-250	25	305	850	1020	377x20	428	K05П18.21ВНБ.П2Б3ПЗЭиМ
				*												K05П18.21ДНБ.П2Б3ПЗЭиМ
					*											K05П18.21ХНБ.П2Б3ПЗЭиМ
			*													K05П18.21ВНБ.П2Б4ПЗЭиМ
				*												K05П18.21ДНБ.П2Б4ПЗЭиМ
					*											K05П18.21ХНБ.П2Б4ПЗЭиМ
КЗРдо 350.10	350	100	*			-40...+650	Нержавеющая сталь	*	МЭОФ- 1000	25	405	860	1155	377x24	517	K05П18.15ВНБ.П2Д3ПЗЭиМ
				*												K05П18.15ДНБ.П2Д3ПЗЭиМ
					*											K05П18.15ХНБ.П2Д3ПЗЭиМ
			*													K05П18.15ВНБ.П2Д4ПЗЭиМ
				*												K05П18.15ДНБ.П2Д4ПЗЭиМ
					*											K05П18.15ХНБ.П2Д4ПЗЭиМ
КЗРдо 350.16	350	160	*			-40...+650	Нержавеющая сталь	*	МЭОФ- 1000	63	405	950	1215	426x28	707	K05П18.17ВНБ.П2Д4ПЗЭиМ
				*												K05П18.17ДНБ.П2Д4ПЗЭиМ
					*											K05П18.17ХНБ.П2Д4ПЗЭиМ
КЗРдо 350.25	350	250	*			-40...+650	Нержавеющая сталь	*	МЭОФ- 2500	63	467	1100	1345	426x36	1224	K05П18.19ВНБ.П2Е4ПЗЭиМ
				*												K05П18.19ДНБ.П2Е4ПЗЭиМ
					*											K05П18.19ХНБ.П2Е4ПЗЭиМ
КЗРдо 350.40	350	400	*			-40...+650	Нержавеющая сталь	*	МЭОФ- 2500	63	467	1300	1475	465x60	1824	K05П18.20ВНБ.П2Е4ПЗЭиМ
				*												K05П18.20ДНБ.П2Е4ПЗЭиМ
					*											K05П18.20ХНБ.П2Е4ПЗЭиМ
КЗРдо 400.04	400	40	*			-40...+650	Нержавеющая сталь	*	МЭОФ-250	25	305	840	1060	426x14	478	K05П19.12ВНБ.П2Б3ПЗЭиМ
				*												K05П19.12ДНБ.П2Б3ПЗЭиМ
					*											K05П19.12ХНБ.П2Б3ПЗЭиМ
			*													K05П19.12ВНБ.П2Б4ПЗЭиМ
				*												K05П19.12ДНБ.П2Б4ПЗЭиМ
					*											K05П19.12ХНБ.П2Б4ПЗЭиМ
КЗРдо 400.06	400	64	*			-40...+650	Нержавеющая сталь	*	МЭОФ- 1000	37	405	940	1175	426x18	617	K05П19.21ВНБ.П2Д3ПЗЭиМ
				*												K05П19.21ДНБ.П2Д3ПЗЭиМ
					*											K05П19.21ХНБ.П2Д3ПЗЭиМ
			*													K05П19.21ВНБ.П2Д4ПЗЭиМ
				*												K05П19.21ДНБ.П2Д4ПЗЭиМ
					*											K05П19.21ХНБ.П2Д4ПЗЭиМ
КЗРдо 400.10	400	100	*			-40...+650	Нержавеющая сталь	*	МЭОФ- 1000	63	405	960	1195	426x24	707	K05П19.15ВНБ.П2Д4ПЗЭиМ
				*												K05П19.15ДНБ.П2Д4ПЗЭиМ
					*											K05П19.15ХНБ.П2Д4ПЗЭиМ
КЗРдо 400.16	400	160	*			-40...+650	Нержавеющая сталь	*	МЭОФ- 2500	63	467	1050	1305	426x24	1074	K05П19.17ВНБ.П2Е4ПЗЭиМ
				*												K05П19.17ДНБ.П2Е4ПЗЭиМ
					*											K05П19.17ХНБ.П2Е4ПЗЭиМ
КЗРдо 400.25	400	250	*			-40...+650	Нержавеющая сталь	*	МЭОФ- 2500	63	467	1300	1425	530x50	1624	K05П19.19ВНБ.П2Е4ПЗЭиМ
				*												K05П19.19ДНБ.П2Е4ПЗЭиМ
					*											K05П19.19ХНБ.П2Е4ПЗЭиМ
КЗРдо 400.40	400	400	*			-40...+650	Нержавеющая сталь	*	МЭОФ- 2500	63	467	1500	1525	530x65	2704	K05П19.20ВНБ.П2Е4ПЗЭиМ
				*												K05П19.20ДНБ.П2Е4ПЗЭиМ
					*											K05П19.20ХНБ.П2Е4ПЗЭиМ

Обозначение производителя	DN, мм	RN, кгс/см ²	Кран			Рабочие температуры, °C	Материал корпуса	Класс герм. А	Тип привода	Время открытия (закрытия) арматуры, с	Комплект (привод + арматура)				Масса, кг	Код приводной арматуры по спецификации
			Рабочие среды								Размеры, мм					
			В	Д	Х						L1	L	H	Dxs		
КЗРдо 450.06	450	64	*			-40...+650	Нержавеющая сталь	*	МЭОФ-1000	37	405	950	1255	465x22	667	K05П20.21ВНБ.П2Д3ПЗЭИМ
				*												K05П20.21ДНБ.П2Д3ПЗЭИМ
					*											K05П20.21ХНБ.П2Д3ПЗЭИМ
			*													K05П20.21ВНБ.П2Д4ПЗЭИМ
				*												K05П20.21ДНБ.П2Д4ПЗЭИМ
КЗРдо 450.10	450	100	*			-40...+650	Нержавеющая сталь	*	МЭОФ-1000	63	405	1000	1275	500x30	747	K05П20.15ВНБ.П2Д4ПЗЭИМ
				*												K05П20.15ДНБ.П2Д4ПЗЭИМ
					*											K05П20.15ХНБ.П2Д4ПЗЭИМ
			*													K05П20.17ВНБ.П2Е4ПЗЭИМ
				*												K05П20.17ДНБ.П2Е4ПЗЭИМ
КЗРдо 450.16	450	160	*			-40...+650	Нержавеющая сталь	*	МЭОФ-2500	63	467	1100	1425	530x45	1284	K05П20.17ХНБ.П2Е4ПЗЭИМ
				*												K05П20.17ДНБ.П2Е4ПЗЭИМ
					*											K05П20.17ХНБ.П2Е4ПЗЭИМ
			*													K05П21.21ВНБ.П2Д3ПЗЭИМ
				*												K05П21.21ДНБ.П2Д3ПЗЭИМ
КЗРдо 500.06	500	64	*			-40...+650	Нержавеющая сталь	*	МЭОФ-1000	37	405	1050	1325	530x25	947	K05П21.21ХНБ.П2Д3ПЗЭИМ
				*												K05П21.21ВНБ.П2Д4ПЗЭИМ
					*											K05П21.21ДНБ.П2Д4ПЗЭИМ
			*													K05П21.21ХНБ.П2Д4ПЗЭИМ
				*												K05П21.15ВНБ.П2Д4ПЗЭИМ
КЗРдо 500.10	500	100	*			-40...+650	Нержавеющая сталь	*	МЭОФ-1000	63	405	1100	1375	530x28	1217	K05П21.15ДНБ.П2Д4ПЗЭИМ
				*												K05П21.15ХНБ.П2Д4ПЗЭИМ
					*											K05П21.17ВНБ.П2Е4ПЗЭИМ
			*													K05П21.17ДНБ.П2Е4ПЗЭИМ
				*												K05П21.17ХНБ.П2Е4ПЗЭИМ
КЗРдо 500.16	500	160	*			-40...+650	Нержавеющая сталь	*	МЭОФ-2500	63	405	1300	1525	600x60	1974	K05П21.17ХНБ.П2Е4ПЗЭИМ
				*												K05П21.17ДНБ.П2Е4ПЗЭИМ
					*											K05П21.17ХНБ.П2Е4ПЗЭИМ
			*													K05П22.11ВНБ.П2Д3ПЗЭИМ
				*												K05П22.11ДНБ.П2Д3ПЗЭИМ
КЗРдо 600.06	600	25	*			-40...+650	Нержавеющая сталь	*	МЭОФ-1000	25	405	1100	1375	630x14	867	K05П22.11ХНБ.П2Д3ПЗЭИМ
				*												K05П22.11ВНБ.П2Д4ПЗЭИМ
					*											K05П22.11ДНБ.П2Д4ПЗЭИМ
			*													K05П22.11ХНБ.П2Д4ПЗЭИМ
				*												K05П22.21ВНБ.П2Д4ПЗЭИМ
КЗРдо 600.10	600	64	*			-40...+650	Нержавеющая сталь	*	МЭОФ-1000	63	405	1300	1425	650x25	1417	K05П22.21ДНБ.П2Д4ПЗЭИМ
				*												K05П22.21ХНБ.П2Д4ПЗЭИМ
					*											K05П22.15ВНБ.П2Е4ПЗЭИМ
			*													K05П22.15ДНБ.П2Е4ПЗЭИМ
				*												K05П22.15ХНБ.П2Е4ПЗЭИМ
КЗРдо 600.16	600	100	*			-40...+650	Нержавеющая сталь	*	МЭОФ-2500	63	467	1400	1525	670x35	1824	K05П23.10ВНБ.П2Д3ПЗЭИМ
				*												K05П23.10ДНБ.П2Д3ПЗЭИМ
					*											K05П23.10ХНБ.П2Д3ПЗЭИМ
			*													K05П23.10ВНБ.П2Д4ПЗЭИМ
				*												K05П23.10ДНБ.П2Д4ПЗЭИМ
КЗРдо 700.06	700	16	*			-40...+650	Нержавеющая сталь	*	МЭОФ-1000	25	405	1000	1475	720x15	947	K05П23.10ХНБ.П2Д4ПЗЭИМ
				*												K05П23.11ВНБ.П2Д3ПЗЭИМ
					*											K05П23.11ДНБ.П2Д3ПЗЭИМ
			*													K05П23.11ХНБ.П2Д3ПЗЭИМ
				*												K05П23.11ВНБ.П2Д4ПЗЭИМ
КЗРдо 700.06	700	25	*			-40...+650	Нержавеющая сталь	*	МЭОФ-1000	37	405	1200	1475	720x18	1267	K05П23.11ДНБ.П2Д4ПЗЭИМ
				*												K05П23.11ХНБ.П2Д4ПЗЭИМ
					*											K05П23.11ВНБ.П2Д4ПЗЭИМ
			*													K05П23.11ДНБ.П2Д4ПЗЭИМ
				*												K05П23.11ХНБ.П2Д4ПЗЭИМ
КЗРдо 700.10	700	40	*			-40...+650	Нержавеющая сталь	*	МЭОФ-1000	63	405	1300	1475	720x22	1517	K05П23.12ВНБ.П2Д4ПЗЭИМ
				*												K05П23.12ДНБ.П2Д4ПЗЭИМ
					*											K05П23.12ХНБ.П2Д4ПЗЭИМ
			*													K05П23.21ВНБ.П2Е4ПЗЭИМ
				*												K05П23.21ДНБ.П2Е4ПЗЭИМ
КЗРдо 700.10	700	64	*			-40...+650	Нержавеющая сталь	*	МЭОФ-2500	63	467	1400	1575	740x25	1924	K05П23.21ХНБ.П2Е4ПЗЭИМ
				*												K05П23.15ВНБ.П2Е4ПЗЭИМ
					*											K05П23.15ДНБ.П2Е4ПЗЭИМ
			*													K05П23.15ХНБ.П2Е4ПЗЭИМ
				*												K05П23.15ВНБ.П2Ж4ПЗЭИМ
КЗРдо 700.16	700	100	*			-40...+650	Нержавеющая сталь	*	МЭОФ-2500	63	467	1500	1625	760x40	2574	K05П23.15ДНБ.П2Ж4ПЗЭИМ
				*												K05П23.15ХНБ.П2Ж4ПЗЭИМ
					*											K05П23.15ВНБ.П2Ж4ПЗЭИМ
			*													K05П23.15ДНБ.П2Ж4ПЗЭИМ
				*												K05П23.15ХНБ.П2Ж4ПЗЭИМ

ОАО «АБС ЗЭИМ Автоматизация»

428020, Российская Федерация, Чувашская Республика, г. Чебоксары, пр. И. Яковлева, д. 1

Тел.: +7 (8352) 30-5221, 30-5291; 30-5117 Факс: +7 (8352) 30-5111

E-mail: sales@zeim.ru, adm@zeim.ru

www.abs-zeim.ru

ОПРОСНЫЙ ЛИСТ №

Предприятие заказчик:			
Контактное лицо:			
Цех, установка:			
Тип арматуры	КРАН	пробковый <input type="checkbox"/>	шаровой <input type="checkbox"/>
	КЛАПАН	запорный <input type="checkbox"/>	регулирующий <input type="checkbox"/>
		отсечной <input type="checkbox"/>	предохранительный <input type="checkbox"/>
	КЛАПАН ОБРАТНЫЙ	поворотный <input type="checkbox"/>	подъемный <input type="checkbox"/>
	ЗАДВИЖКА <input type="checkbox"/>		
	ЗАТВОР ДИСКОВЫЙ <input type="checkbox"/>		
ЗАСЛОНКА <input type="checkbox"/>			
Тип корпуса	прямоточный <input type="checkbox"/>	проходной <input type="checkbox"/>	
	угловой <input type="checkbox"/>	трехходовой <input type="checkbox"/>	
Уплотнение	сальниковое <input type="checkbox"/>	сильфонное <input type="checkbox"/>	
Условный проход DN ,мм			
Номинальное давление PN , кгс/см²			
Рабочее давление Pr , кгс/см²			
Рабочая среда	Наименование (химический состав)		
	Агрегатное состояние	жидкость <input type="checkbox"/>	газ <input type="checkbox"/> пар <input type="checkbox"/>
	Плотность, кг/м ³		
	Температура, °C	от -	до +
Рабочие параметры	Расход мин / норм / макс, м ³ /ч	/	/
	Давление перед клапаном P ₁ , кгс/см ² изб		
	Давление после клапана P ₂ , кгс/см ² изб		
	Мин. перепад давления, кгс/см ²		
Корпус	Материал	сталь нержав.	
Затвор	Максимальный перепад давления в закрытом положении, кгс/см ²		
	Герметичность в затворе по ГОСТ		
Присоединение	фланцевое <input type="checkbox"/>	муфтовое <input type="checkbox"/>	
	штуцерное <input type="checkbox"/>	цапковое <input type="checkbox"/>	
		под приварку <input type="checkbox"/>	
ГОСТ присоединительных размеров			
Исполнение фланцев			
Привод	ручной <input type="checkbox"/>	пневматический <input type="checkbox"/>	
	электрический <input type="checkbox"/>	электромагнитный <input type="checkbox"/>	
	Время срабатывания, сек		
Пневматический	Давление питания, кгс/см ²		
	Положение при отсутствии воздуха	НО <input type="checkbox"/>	НЗ <input type="checkbox"/>
Позиционер	Управляющий сигнал	мА	кгс/см ²
Электрический	Напряжение питания, В (Гц)	()	
	Тип взрывозащиты	общепром	
Принадлежности	конечные выключатели <input type="checkbox"/>	датчик положения <input type="checkbox"/>	фильтр-регулятор <input type="checkbox"/>
	ручной дублер <input type="checkbox"/>	ответные фланцы, прокладки, крепеж <input type="checkbox"/>	
Установка	Размер трубы, Dn x S, мм		
	Температура окружающей среды, °C	от	до
Количество:			
Дополнительные требования:			

ОТЗЫВЫ КЛИЕНТОВ



ГОСУДАРСТВЕННОЕ УНИТАРНОЕ ПРЕДПРИЯТИЕ "ТОПЛИВНО-ЭНЕРГЕТИЧЕСКИЙ КОМПЛЕКС САНКТ-ПЕТЕРБУРГА"

Севсро-Заведный филиал
197374, Санкт-Петербург, ул. Отъездов, д.6
Тел. (812) 430-75-58
Факс (812) 430-13-62



30.03.2006 № 01-16/4501

На № _____ от _____

[Отзыв о работе изделия]

Менеджеру бизнес-центра
А.С. Гимофесву
128020, Россия, г. Чебоксары
пр. И. Яковлева д. 1
ЗЭ и М завод электроники

Отзыв- характеристика

С момента установки привода ПЭМ-Б2У,У2 на поворотном клапане (изготовленном ЗАО «НПО Флейм») подлинного трубопровода Ду-300, данное изделие отработало устойчиво, без нареканий в течение отопительного сезона 2005-2006г.г. Перепад давлений на клапане составляет 3,0 кгс/см². Частота срабатываний привода в зависимости от нагрузок в сети и времени суток составляет 10-15 срабатываний в час.

Начальник ЭУ-6



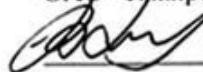
А.И.Халаим

393 47 68 А.И.Халаим

УТВЕРЖДАЮ:

Главный инженер

ОАО "Тяжпромарматура"

 В. В. Долгов

"23" 05 2006 г.

ПРОТОКОЛ № 84

от 23 мая 2006 г.

испытаний электропривода ПЭМ – Б5-ПВТ4 У2 завода электроники и механики "ЗЭиМ" (г. Чебоксары).

В период с 15.05.06 г. по 19.05.06 г. на экспериментальном участке УГК ОАО "Тяжпромарматура" были проведены испытания задвижки DN 300 PN 1.6 МПа (МА 11021-300) с многооборотным электроприводом ПЭМ – Б5-ПВТ4 У2 зав. № 407043 2005 г. в. производства "ЗЭиМ" (г. Чебоксары).

Испытания проводились в соответствии с программой испытаний и инструкцией 0707.25009.00085 в объеме прямо-сдаточных.

Настройка муфты ограничения крутящего момента электропривода составила:

Мкр закр. – 250 Н×м

Мкр откр. – 300 Н×м

В результате проведенных испытаний установлено:

1. Конструкция присоединительного фланца электропривода обеспечивает надежное присоединение к бугельному узлу задвижки.
2. Настройка муфты ограничения крутящего момента электропривода обеспечивала открытие и закрытие задвижки на всех этапах гидроиспытаний, а также требуемую герметичность затвора задвижки.
3. Работа всех механизмов электропривода во время испытаний была надежной и без отказов. Нарботка за весь период испытаний составила 100 циклов "закрыть"- "открыть".

Выводы и предложения:

1. Учитывая полученные результаты, комиссия считает, что электропривод ПЭМ – Б5-ПВТ4 У2 производства "ЗЭиМ" (г. Чебоксары) обеспечивает работоспособность клиновой задвижки DN 300 PN 1.6 МПа (МА 11021-300) во всем диапазоне рабочих параметров.
2. Диапазон настройки муфты ограничения крутящего момента электропривода 100÷300 Н×м позволяет использовать его также для управления задвижками:

DN 200 PN 1.6 МПа;

DN 250 PN 1.6 МПа;

DN 350/300 PN 1.6 МПа;

DN 400/300 PN 1.6 МПа;

DN 150 PN 2.5 МПа;

DN 200 PN 2.5 МПа;

DN 250 PN 2.5 МПа;

DN 150 PN 4.0 МПа;

DN 200 PN 4.0 МПа;

DN 100 PN 6.3 МПа.

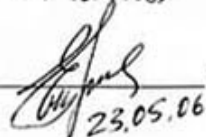
Подписи:

Начальник бюро клиновых задвижек УГК



А. В. Полковников

И. О. начальника экспериментального участка УГК



Е. Т. Трусов

«ТАТНЕФТЬ» АЖ
БАУЛЫНЕФТЬ НЕФТЬ—ГАЗ
ЧЫГАРУ ИДАРӘСЕ



ОАО «ТАТНЕФТЬ»
НЕФТЕГАЗОДОБЫВАЮЩЕ
УПРАВЛЕНИЕ «БАВЛЫНЕФЬ»

423930 Татарстан Республикасы
Баулы шәһәре, Гоголь урамы, 20

423930 Республика Татарстан
город Бавлы, улица Гоголя, 20

Тел. (85519) 5-23-81, тел./факс: 5-26-13, (85572) 4-51-11, тел./факс 4-02-02

Код ОКПО 136353 Код ОКОНХ 11210 ИНН/КПП 1644003838/168150001

АБ "Девон-Кредит" г. Альметьевск расч. сч № 40702810100000000700

кор. счет № 30101810400000000792 БИК 049202792 РКЦ г. Альметьевск БИК РКЦ 049202000

№ 29 09 2005г. № 3436/05-14

На № _____ от _____

Исполнительному директору ОАО «ЗЭИМ»
Ляпунову Д.С.

Отзыв НГДУ «Бавлынефть», ОАО «Татнефть», г. Бавлы об эксплуатации комплектов электроприводной арматуры производства ОАО «ЗЭИМ».

На предприятии в период реконструкции было принято решение о замене ранее установленных пневмоприводов, как отработавших свой ресурс, на современные электроисполнительные механизмы, как более надежные.

После проведения анализа продукции различных производителей для закупки и последующей установки определены комплекты электроприводной арматуры в составе электрических исполнительных механизмов МЭОФ-40, 100, 250 –ЦВТ4, и шаровых кранов производства ОАО «ЗЭИМ».

В марте 2004 г. девятью комплектами электроприводной арматуры производства ОАО «ЗЭИМ» были установлены на установках предварительного сброса воды УПС-102, -163, -436, -1640, УПС-Южная, установке по подготовке нефти, установке по приготовлению растворителя парафина.

Комплекты электроприводной арматуры в составе электрических исполнительных механизмов МЭОФ-40, 100, 250 –ЦВТ4 и шаровых кранов предназначены для реализации следующих функций:

- 1) Регулирование давления в аппаратах;
- 2) Регулирование температуры нефти в пароподогревателях;
- 3) Регулирование межфазовых уровней в отстойниках нефти;
- 4) Регулирование расхода нефти, технической воды на промывку.

Условия эксплуатации:

Режим эксплуатации – длительный;

Размещение – наружное;

Параметры окружающей среды: рабочая температура от - 50 до + 50° С

относительная влажность – до 95% без конденсации влаги

В период эксплуатации с комплектов производства ОАО «ЗЭИМ» выявлено следующее: механизмы удобны, работают надежно.

Дополнительные возможности:

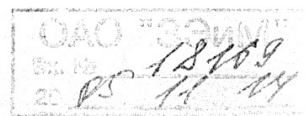
Специалисты ОАО «ЗЭИМ» оказывают профессиональную консультационную поддержку в выборе продукции, что позволяет грамотно планировать закупки и правильно оформить заказ на поставку продукции.

Мероприятия по гарантийному обслуживанию предприятие выполняет быстро и качественно.

29 сентября 2005 года.

Начальник Технического отдела
НГДУ «Бавлынефть»

/В.Р.Салихов/





**Открытое акционерное общество
«Третья генерирующая компания
оптового рынка электроэнергии»**

Филиал ОАО «ОГК-3» «Южноуральская ГРЭС»

Место нахождения и почтовый адрес филиала: 457040, Российская Федерация, Челябинская обл., г. Южноуральск, ул. Спортивная, 1
Тел: (35134) 4-33-40, факс: (35134) 9-23-40, e-mail: yugres@ogk3.ru

Место нахождения ОАО «ОГК-3»: 670034, Российская Федерация, Республика Бурятия, г. Улан-Удэ, пр. имени 50-летия Октября, д.28

Почтовый адрес ОАО «ОГК-3»: 123001, Российская Федерация, г. Москва, Ермолаевский переулок, д.25. Тел: (495) 231-43-44, факс: (495) 231-43-45, e-mail: secretary@ogk3.ru

17.03.2010 № 328-41

на № _____ от _____

« Отзыв о работе оборудования.»

**Генеральному директору ОАО
«АБС ЗЭиМ Автоматизация»
Сушко Ю.В.**

Россия, 428020 Чувашская республика
г.Чебоксары, пр. И.Яковлева, д.1

Уважаемый Юрий Владиславович!

В 2007-09 г. на трубопроводах питательной воды энергоблоков К-200 ст.№9,10 филиала ОАО «ОГК-3» «Южноуральская ГРЭС» установлены регулирующие клапана производства ЗАО «НПО Флейм», оснащенные электроприводами производства ОАО «АБС ЗЭиМ Автоматизация» г. Чебоксары типа ПЭМ-В-17-630 и МЭОФ -1600/25.

За время эксплуатации электроприводы отработали не менее 10 000 циклов в составе САРЧМ энергоблоков при параметрах рабочей среды $T=240C$ и $P=200kg/cm^2$.

Отказов в работе электроприводов не было. Электроприводы обладают низким уровнем шума, устойчивы к вибрации, соответствуют требованиям для работы в составе АСУТП.

Считаем целесообразным применение электроприводов серии МЭО, МЭОФ, ПЭМ, МЭПК, производства ОАО «АБС ЗЭиМ Автоматизация» в качестве исполнительных механизмов систем управления технологическими процессами энергоблоков, что повысит надежность управления основным оборудованием, унифицировать состав средств управления и минимизировать объемы запчастей.

**И.О.Директора Филиала ОАО «ОГК-3»
«Южноуральская ГРЭС»**

Г.Н.Кириченко

Нач. ЦТАИ В.Н.Москалев
(35134) 9-23-85(VNMoskalev@ogk3.ru)

ОАО " АБС Автоматизация" от 16.03.10г. вх 1321

КОНТАКТЫ

Генеральный директор
(8352) 30-51-48

Департамент средств автоматизации
(8352) 30-52-63

Директор по науке и техническому развитию
(8352) 30-51-37

Отдел продаж
(8352) 30-52-21

Техническая поддержка
(8352) 30-52-63, 30-52-68

Почтовый адрес ОАО «АБС ЗЭИМ Автоматизация»

Российская Федерация, Чувашская Республика,
428020, г. Чебоксары, пр. И. Яковлева, д. 1
факс: (8352) 30-51-11, 55-15-49
adm@zeim.ru – администрация
sales@zeim.ru – отдел продаж
www.abs-zeim.ru
www.abselectro.com

Банковские реквизиты ОАО «АБС ЗЭИМ Автоматизация»

Филиал ОАО БАНК ВТБ в г. Нижний Новгород,
Расчетный счет № 40702 81000 92400 00160
БИК 042202837
Кор. счет № 30101 81020 00000 00837
ИНН 2128006240, КПП 213001001
Код ОКОНХ 1432180400, Код ОКПО 05784911
Код СОАТО 1197401368

Отгрузочные реквизиты

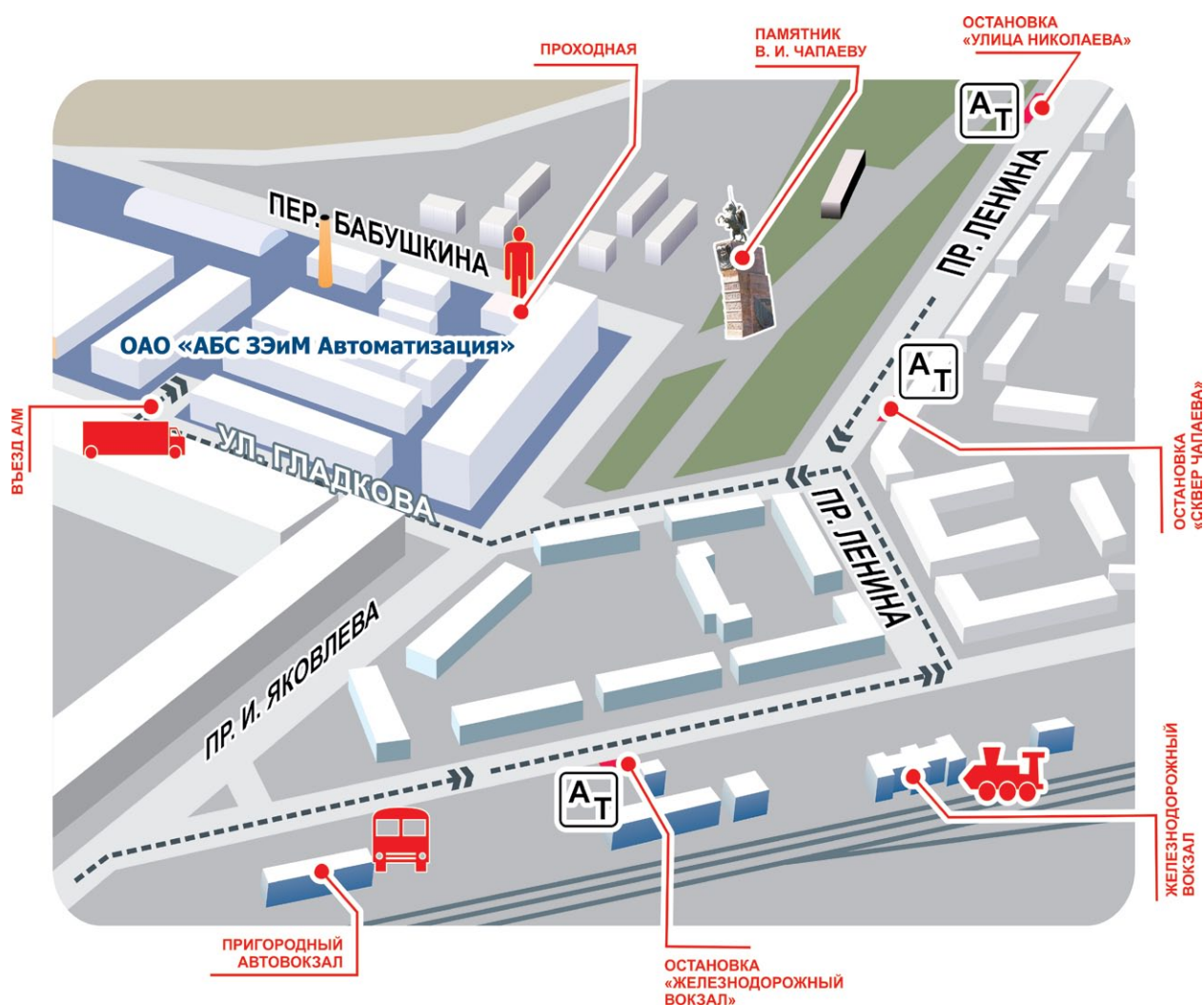
Станция Чебоксары Горьковской ж/д
Код станции 248504
Код предприятия 4205

РЕГИОНАЛЬНЫЕ ПРЕДСТАВИТЕЛЬСТВА

г. Москва

Россия, 109028, г. Москва,
Серебряническая набережная, д. 29
телефон: (495) 735-42-44
факс: (495) 735-42-59
e-mail: moscow@zeim.ru

СХЕМА РАСПОЛОЖЕНИЯ ОАО «АБС ЗЭИМ АВТОМАТИЗАЦИЯ»



АБС Электро



«АБС Электро»

109028, Российская Федерация, г. Москва,
Серебряническая набережная, д. 29
Тел.: +7 (495) 735-4244
Факс: +7 (495) 735-4259
E-mail: info@abselectro.com

www.abselectro.com

ОАО «АБС ЗЭИМ Автоматизация»

428020, Российская Федерация, Чувашская
Республика, г. Чебоксары, пр. И. Яковлева, д. 1
Тел.: +7 (8352) 30-5148
Факс: +7 (8352) 30-5111
E-mail: adm@zeim.ru

www.abs-zeim.ru