



# Энергетическая арматура

## Клапаны и клиновые задвижки

### для высоких давлений

# Отличительные особенности запорно-регулирующих дисковых и дроссельных клапанов КРЗд и КД

## Назначение

Широкодиапазонные запорно-регулирующие поворотные клапаны с внутренней разгрузкой обеспечивают без помощи байпасных клапанов качественную, близкую к линейной, характеристику регулирования параметров рабочей среды: пара, воды, газа, агрессивных и других сред с рабочей температурой до 650 °С. Клапаны изготавливаются в вариантах: регулирующие (КРЗдо, КРЗд) и дросселирующие (КД).

## Особенности конструкции

Затвор состоит из толстого дискового седла и притертого к нему золотника. Золотник имеет форму лепестков, которые вращаясь вокруг оси, открывают в дисковом седле профилированные отверстия.

Корпус из углеродистой или нержавеющей стали под приварку или фланцевый (согласно задания заказчика). Золотник, седло и стакан изготовлены из нержавеющей стали, шпindel из закаленной нержавеющей стали. Для увеличения срока службы - рабочие поверхности золотника и седла имеют износостойкую наплавку, кроме того эти поверхности, а так же трущаяся поверхность шпинделя модифицированы ионной имплантацией.

Быстроръемное плоское седло и золотник делают клапан предельно простым в обслуживании и ремонтнопригодным в условиях небольшой мастерской.

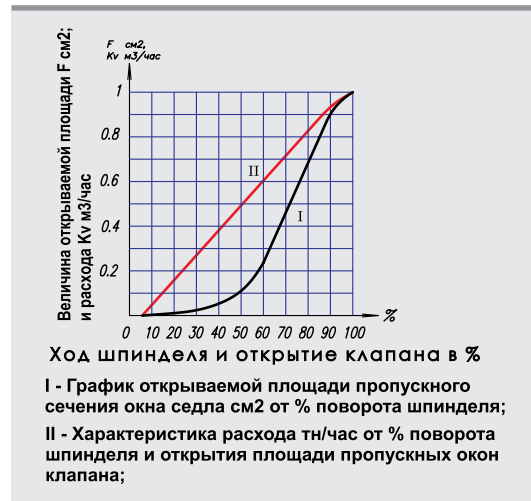
Клапаны дискового типа надёжнее и долговечнее, чем клапаны клеточного, игольчатого и шиберного вида. Рабочие поверхности при работе самоочищаются, поэтому не происходит задигов и заклиниваний при работе со средами, содержащими загрязнения в виде твёрдых частиц.

## КРЗд 250.25



Энергетическая арматура

www.abselectro.com



Отличием от других регулирующих и дроссельных клапанов является саморазгружающееся жесткое золотниковое устройство с внутренней обратной связью, благодаря которому отсутствует вибрация. Также при любой степени открытия пропускных отверстий и любых перепадах давления на золотнике, сохраняется небольшое усилие прижатия к седлу. Трение отсутствует даже при больших перепадах давления, обеспечивая работу клапана практически без износа, привод при этом используется гораздо меньшей мощности.

Конструкция клапанов КД – предусматривает прохождение среды через несколько ступеней расширения. Клапан специально разработан для систем, требующих непрерывной регулировки при больших расходах рабочей среды и перепадах давления (до 25 МПа).

КРЗд и КД является усовершенствованной конструкцией регулирующего клапана типа «Диск» марки РПК, АЭ, СКА завода «АТОММАШ». Повысилась надёжность работы в условиях больших перепадов давления, в закрытом состоянии протечки равны нулю, увеличилась пропускная способность Kv.

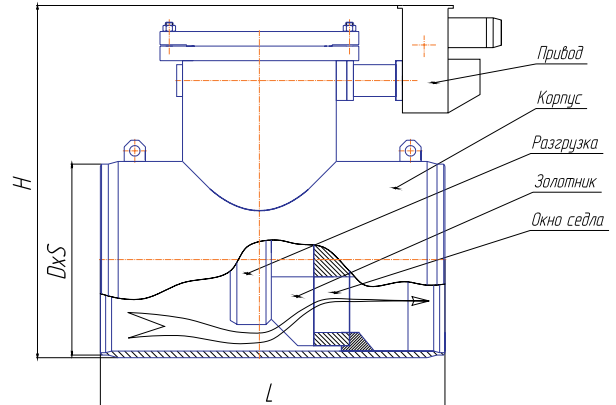
Вследствие отсутствия поступательного перемещения шпинделя, ресурс графлексового уплотнения составляет не менее 10 тыс. часов. Герметичность шпинделя и крышки при работе обеспечивается за счёт самоуплотнения.

**Срок до первого профилактического осмотра - 6-8 лет, срок службы - более 30 лет.**

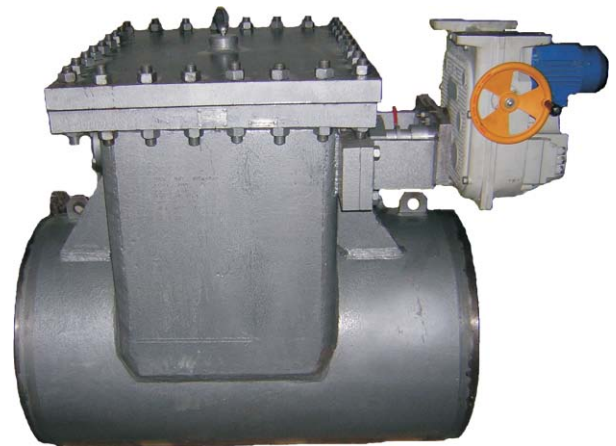
Соответствует ТУ 3742-003-46578997-2006. Сертифицирован за № РОСС RU. Н 003.ВО 03551 разрешение на применение Ростехнадзора № РОС 00-30 128. Лицензия по Атомному надзору № ДО-12-101-1513 Все конструктивные решения и модели запатентованы.

# Клапаны регулирующие запорные дисковые осевые КРЗДо

Предназначены для качественного (близкого к линейному) регулирования расхода (давления) воды, пара, газа и других сред. Клапаны могут изготавливаться с приводами во взрывозащищенном, тропическом и общепромышленном исполнении. Если нет других требований - комплектуется приводом МЭОФ. Присоединительные размеры, строительную длину и регуливающую характеристику (коэффициент пропускной способности) допускается изменять по желанию Заказчика. На клапаны с большой пропускной способностью, т/час (исполнение -02) габаритные размеры уточняются по заказу.



КРЗДо 700.02



Обозначение изделия	DN	Рр, Мпа	Кв, м3/час			L, мм	H, мм	Dxs	МЭОФ/_
			Исполнение						
			-	-01	-02				
КРЗдо 80.06	80	6,3	27	49	63	350	730	93x7,5	40
КРЗдо 80.42	~	42	~	~	~	420	820	133x24	250
КРЗдо 80.70	~	70	~	~	~	600	1170	159x38	1000
КРЗдо 100.06	100	6,3	49	63	130	380	740	133x11	100
КРЗдо 100.16	~	16	~	~	~	400	760	133x14	250
КРЗдо 100.25	~	25	~	~	~	420	790	133x18	250
КРЗдо 100.40	~	40	~	~	~	450	940	146x24	630
КРЗдо 100.70	~	70	~	~	~	600	1170	194x42	1000
КРЗдо 150.04	150	4	95	150	212	500	830	159x7	100
КРЗдо 150.08	~	8	~	~	~	470	830	194x14	250
КРЗдо 150.12	~	12,5	~	~	~	470	880	194x16	250
КРЗдо 150.25	~	25	~	~	~	500	1030	194x18	630
КРЗдо 150.42	~	42	~	~	~	550	1050	210x33	630
КРЗдо 150.70	~	70	~	~	~	700	1370	210x43	1000
КРЗдо 200.04	200	4	170	250	620	550	950	219x12	250
КРЗдо 200.06	~	6,3	~	~	~	550	980	245x16	250
КРЗдо 200.12	~	12,5	~	~	~	600	1150	245x22	630
КРЗдо 200.25	~	25	~	~	~	700	1100	273x37	630
КРЗдо 200.42	~	42	~	~	~	800	1300	290x43,5	1000
КРЗдо 250.04	250	4	170	330	660	550	750	273x12	250
КРЗдо 250.06	~	6,3	~	~	~	600	750	273x16	250
КРЗдо 250.12	~	12,5	~	~	~	700	780	325x28	250
КРЗдо 250.25	~	25	~	~	~	750	820	340x35	630
КРЗдо 250.42	~	42	~	~	~	800	900	345x50	1000
КРЗдо 300.02	300	2,5	620	710	1200	720	990	325x8	250
КРЗдо 300.04	~	4	~	~	~	720	990	325x12	250
КРЗдо 300.06	~	6,3	~	~	~	720	1110	325x18	630
КРЗдо 300.12	~	12,5	~	~	~	750	1090	325x25	1000
КРЗдо 300.25	~	25	~	~	~	820	1200	390x37	1000
КРЗдо 300.42	~	42	~	~	~	900	1750	400x60	1600
КРЗдо 350.04	350	4	660	800	1500	750	1200	373x10	630
КРЗдо 350.08	~	8	~	~	~	800	1200	377x13	1000
КРЗдо 350.12	~	12,5	~	~	~	820	1260	426x30	1000
КРЗдо 400	400	0,6	1350	1500	2100	500	1560	426x10	1600
КРЗдо 400.02	~	2,5	~	~	~	600	1340	426x11	250
КРЗдо 400.04	~	4	~	~	~	700	1480	426x12	630
КРЗдо 400.06	~	6,3	~	~	~	730	1520	426x14	630
КРЗдо 400.12	~	12,5	~	~	~	800	1600	426x28	1000
КРЗдо 400.25	~	25	~	~	~	860	1800	530x65	1600
КРЗдо 400.42	~	42	~	~	~	900	1950	550x72	1600
КРЗдо 500.02	500	2,5	1900	2500	4500	650	1350	530x8	630
КРЗдо 500.04	~	4	~	~	~	850	1350	530x12	630
КРЗдо 500.06	~	6,3	~	~	~	900	1350	530x18	630
КРЗдо 500.08	~	8	~	~	~	900	1350	530x22	1000
КРЗдо 500.12	~	12,5	~	~	~	1000	1450	550x28	1000
КРЗдо 600.02	600	2,5	3600	4500	5200	700	1400	630x10	1000
КРЗдо 600.06	~	6,3	~	~	~	950	1400	630x17	1000
КРЗдо 600.08	~	8	~	~	~	1100	1450	630x22	1000
КРЗдо 600.12	~	12,5	~	~	~	1200	1500	650x28	1000
КРЗдо 700	700	0,6	4700	5200	7200	750	1300	720x9	1600
КРЗдо 700.02	~	2,5	~	~	~	1300	1330	720x10	1000
КРЗдо 700.04	~	4	~	~	~	1360	1400	720x14	1000
КРЗдо 700.06	~	6,3	~	~	~	1380	1400	740x22	1000
КРЗдо 700.08	~	8	~	~	~	1400	1450	740x25	1000
КРЗдо 700.12	~	12,5	~	~	~	1450	1500	750x28	1000

Обозначение изделия	DN	Рр, Мпа	Кв, м3/час			L, мм	H, мм	Dxs	МЭОФ/_
			Исполнение						
			-	-01	-02				
КРЗдо 800	800	0,6	6130	7200	10000	800	1400	820x9	1600
КРЗдо 800.01	~	1,2	~	~	~	1300	1430	820x10	1000
КРЗдо 800.02	~	2,5	~	~	~	1300	1430	820x12	1000
КРЗдо 800.04	~	4	~	~	~	1300	1450	820x14	1000
КРЗдо 800.06	~	6,3	~	~	~	1350	1500	820x16	1000
КРЗдо 800.08	~	8	~	~	~	1420	1600	820x22	1600
КРЗдо 800.12	~	12,5	~	~	~	1500	1760	820x28	1600
КРЗдо 1000	1000	0,6	9000	10000	14000	900	1600	1020x10	1600
КРЗдо 1000.01	~	1,2	~	~	~	1400	1600	1020x12	1000
КРЗдо 1000.02	~	2,5	~	~	~	1400	1600	1020x18	1000
КРЗдо 1000.04	~	4	~	~	~	1500	1600	1020x22	1000
КРЗдо 1000.06	~	6,3	~	~	~	1550	1700	1040x25	1000
КРЗдо 1000.08	~	8	~	~	~	1600	1750	1040x28	1600
КРЗдо 1000.12	~	12,5	~	~	~	1600	1800	1060x30	1600
КРЗдо 1200	1200	0,6	12000	14000	20000	1000	1800	1220x14	1600
КРЗдо 1200.01	~	1,2	~	~	~	1100	1800	1240x18	1000
КРЗдо 1200.02	~	2,5	~	~	~	1200	1800	1250x22	1000
КРЗдо 1200.04	~	4	~	~	~	1300	1900	1250x25	1000
КРЗдо 1200.06	~	6,3	~	~	~	1400	1900	1260x30	1600
КРЗдо 1200.08	~	8	~	~	~	1500	1960	1260x32	1600
КРЗдо 1200.12	~	12,5	~	~	~	1700	2000	1260x38	1600
КРЗдо 1400	1400	0,6	18000	20000	*	1000	2000	1420x12	1600
КРЗдо 1400.01	~	1,2	~	~	*	2000	2000	1440x22	1000

Энергетическая арматура

## РПК клапаны регулирующие поворотные (дискового типа КРЗд DN 100 ÷ 300 Рр 25 ÷ 38 МПа)

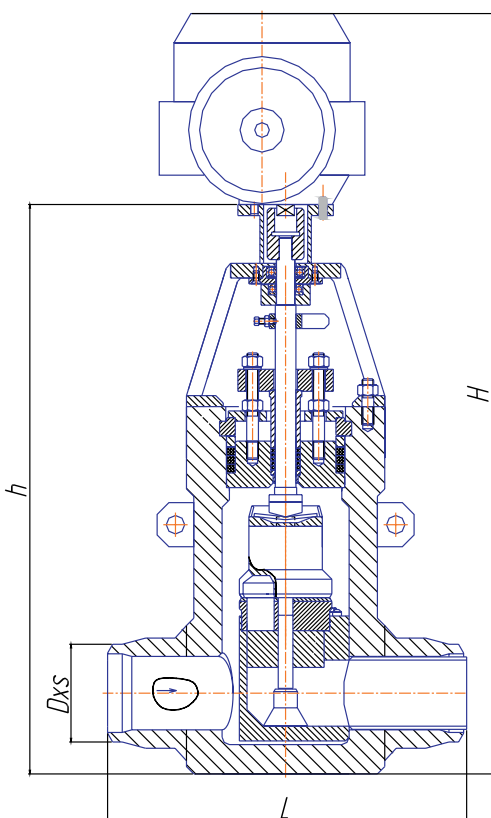


Поворотные запорно-регулирующие клапаны КРЗд с внутренней разгрузкой предназначены для качественного, близкого к линейному, регулирования расхода (давления) питательной воды и других сред.

Пропускная способность  $K_v$ , соединительные размеры могут изменяться согласно задания заказчика.

Если нет других требований - комплектуется приводом МЭОФ.

Обозначение изделия	DN, мм	Рр, МПа	Пропускная способность $K_v$ , т/ч для исполнения				L, мм	H, мм	D x s, мм	Масса, кг с приводом
			-	- 01	- 02	- 03				
КРЗд 100.17	100	17	39	68	97	133	350	980	121x11	210
КРЗд 100.25	100	25	39	68	97	133	400	1100	140x16	230
КРЗд 100.38	100	38	16	24	39	88	400	1100	146x24	280
КРЗд 125.25	125	25	39	68	97	133	400	1150	159x20	340
КРЗд 150.25	150	25	39	68	97	133	460	1170	194x20	360
КРЗд 150.39	150	39	16	24	39	100	600	1170	194x28	480
КРЗд 175.25	175	25	77	99	134	218	630	1400	230x24	540
КРЗд 175.38	175	38	77	99	134	218	700	1450	245x35	780
КРЗд 200.25	200	25	85	134	218	330	630	1450	270x32	570
КРЗд 200.38	200	38	85	134	218	330	700	1560	280x40	820
КРЗд 225.25	225	25	77	125	145	218	630	1450	280x28	590
КРЗд 225.38	225	38	77	88	134	218	700	1560	299x38	850
КРЗд 250.25	250	25	146	167	192	233	630	1450	330x32	660
КРЗд 250.38	250	38	85	146	242	600	700	1560	330x45	1140
КРЗд 300.25	300	25	464	673	*	*	700	1620	377x35	1420
КРЗд 300.25-02	300	25	*	*	1028	*	800	1450	377x35	1580
КРЗд 300.38	300	38	464	673	*	*	850	1700	377x50	1850
КРЗд 300.38-02	300	38	*	*	1028	*	900	1580	377x55	1980



## Клапаны регулирующие КРЗд Рр 4 ÷ 12,5 МПа

Предназначены для регулирования сетевой воды, газа и пара в различных технологических системах тепловых электростанций. Применение до 450 градусов.

Если нет других требований комплектуется приводом МЭОФ.

Корпус из углеродистой стали, для агрессивных сред - из нержавеющей стали, присоединение к трубопроводу под приварку или фланцевое согласно задания заказчика.

Обозначение изделия	DN	Рр, МПа	Кв, м <sup>3</sup> /час Исполнение			H, мм	L, мм	Dxs
			-	-01	-02			
КРЗд 080.06	80	6,3	32	40	49	590	200	89x6
КРЗд 080.12	80	12,5	39	49	63	920	130	96x10
КРЗд 100.06	100	6,3	56	70	150	680	220	108x6
КРЗд 100.12	100	12,5	50	63	150	1090	460	133x11
КРЗд 150.06	150	6,3	125	154	250	715	520	159x8
КРЗд 150.12	150	12,5	120	150	250	1030	460	194x15
КРЗд 200.04 (06)	200	4; 6,3	225	280	330	850	550	219x9
КРЗд 200.12	200	12,5	200	250	330	1395	660	219x16
КРЗд 250.04 (06)	250	4; 6,3	265	330	480	1000	580	273x10
КРЗд 250.12	250	12,5	265	330	480	1395	690	325x22
КРЗд 300.04 (06)	300	4; 6,3	415	520	600	1120	650	325x19
КРЗд 300.12	300	12,5	415	520	600	1500	750	377x26
КРЗд 350.04 (06)	350	4; 6,3	515	640	700	1250	750	373x9

Обозначение изделия	Pp, МПа	Пропускная способность Kv, т/ч для исполнения			L, мм	H, мм	Dxs, мм	Dxs, мм
		-	- 01	- 02				
КРЗд 150/200.06	6,3	133	175	330	550	1190	159x9	219x13
КРЗд 150/200.10	10	133	175	330	550	1400	194x16	245x20
КРЗд 200/250.06	6,3	198	330	600	600	1300	219x13	273x16
КРЗд 200/250.10	10	198	330	600	600	1500	245x20	325x23
КРЗд 250/300.06	6,3	370	550	600	650	1450	273x16	325x19
КРЗд 250/300.10	10	370	550	600	650	1650	325x23	377x27
КРЗд 300/350.06	6,3	386	660	850	700	1550	325x19	377x22

## Клапаны дроссельно-регулирующие КД

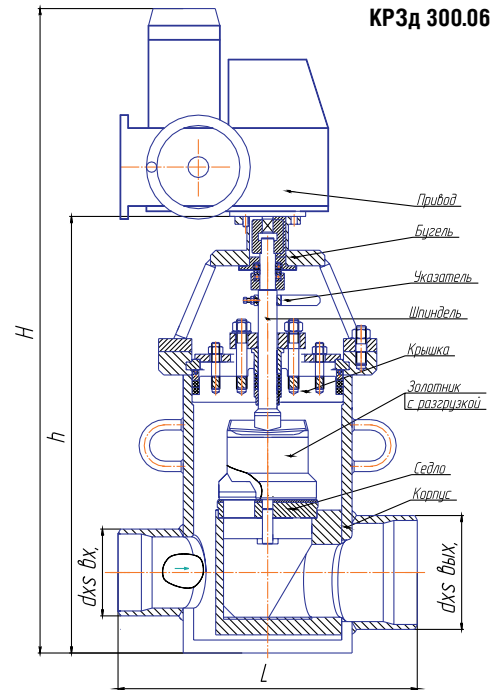
Регулирующим органом клапана КД является устройство, основной принцип дросселирования у которого - это наличие камер расширения и их регулируемых ступеней, работающих в сочетании с основным затвором, изготовленным по принципу конструкции клапана типа «Диск». В КД расположено от трех до пяти ступеней расширения, подбираемых в зависимости от перепада давления и требуемого расхода. Пропускная способность Kv, присоединительные размеры могут изменяться согласно задания заказчика. Если нет других требований - комплектуются приводом МЭОФ.

Обозначение изделия	DN, мм	Pp, МПа	t °C	L, мм	H, мм	Расход пара G*, т/ч для исполнения			D x S, мм	Масса, кг с приводом
						-	- 01	- 02		
КД 100.10-2	100	10	540	400	1500	48	72	132	146x17	230
КД 100.14-6	100	14	560	400	1500	35	60	93	146x26	340
КД 100.25-2	100	25	545	550	1600	225	315	375	172x37,5	410
КД 100.28-5	100	28,4	510	550	1600	92	218	400	148x22	330
КД 125.30-5	125	30	510	550	1600	180	260	400	159x22	350
КД 150.10-2	150	10	540	600	1600	102	170	250	210x23,5	650
КД 175.10-2	175	10	540	600	1700	140	250	310	235x26	770
КД 175.14-6	175	14	560	700	1700	148	240	303	235x39,5	890
КД 175.28-5	175	28,4	510	600	1700	300	474	715	230x30	780
КД 200.25-2	200	25	545	700	1800	300	474	715	345x68,5	1850
КД 200.28-5	200	28,4	510	700	1750	300	474	715	290x44,5	1180
КД 250.28-5	250	28,4	510	800	1700	878	1093	*	345x48	1260
КД 250.28-52	250	28,4	510	800	1700	*	*	1608	345x48	1490
КД 350.04-2	350	4	545	850	1700	430	548	780	390x22,5	1130

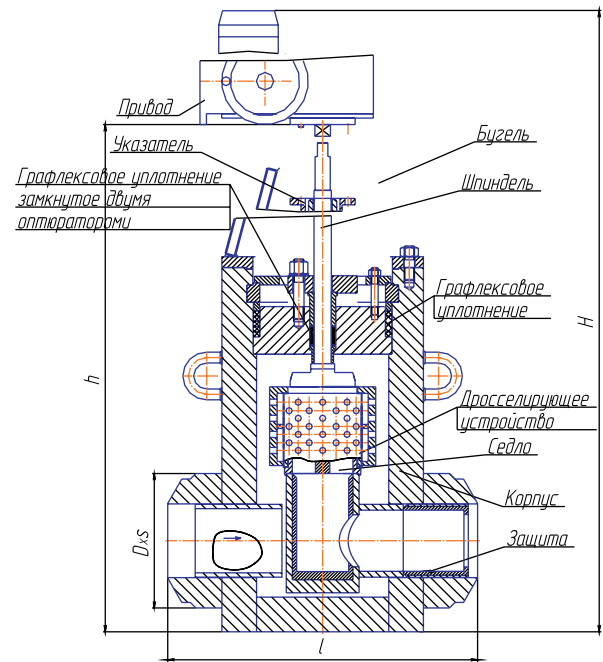
\* G Максимальный расход пара при критическом перепаде давления

## Клапаны дроссельно-регулирующие КДо

Обозначение изделия	Аналог ЧЗЭМ	DN, мм	Pp, МПа	t °C	L, мм	H, мм	Расход пара G*, т/ч для исполнения			D x S, мм	Масса, кг с приводом
							-	- 01	- 02		
КДо 100.14-6	1087-100-Э	100	14	560	500	900	35	60	93	146x26	280
КДо 100.25-2	1233-100-Э	100	25	545	550	1000	35	60	93	172x37,5	320
КДо 100.28-5	993-100-Э	100	28,4	510	550	1000	110	218	400	148x23	275
КДо 125.30-5	993-125-Э	125	30	510	550	1000	110	218	400	159x23	300
КДо 175.14-6	977-175-Э	175	14	560	700	1400	148	303	240	235x39,5	680
КДо 175.28-5	993-175-Э	175	28,4	510	700	1400	300	474	715	230x30	620
КДо 250.28-5	993-250-Э	250	28,4	510	800	1450	878	1093	1608	345x48	1050
КДо 350.04-2	533-350-Э	350	4	545	850	1450	430	548	780	390x22,5	870



КД 175.14-6



КДо 200.25-2

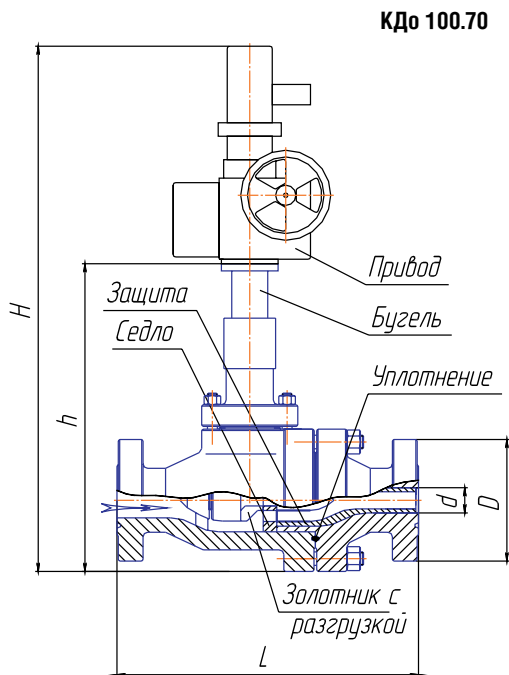


Энергетическая арматура

www.abselectro.com

## Клапаны дроссельные КДо

DN 80 ÷ 150; Pp 42 ÷ 70 МПа



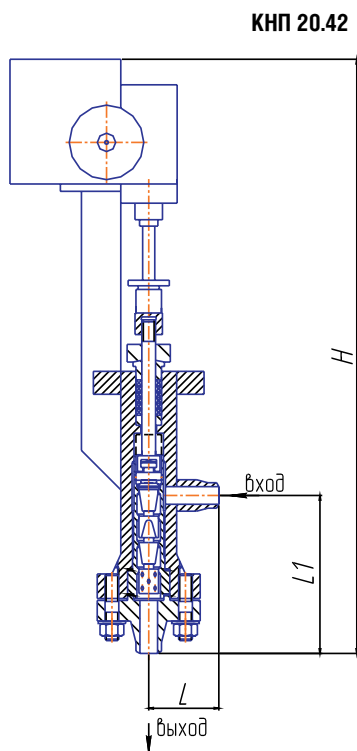
Клапаны предназначены для регулирования и дросселирования газа и других сред в условиях большого перепада давления.

Присоединение фланцевое или под приварку, согласно задания заказчика.

Защита, седло и золотник, в зависимости от условий работы и среды, изготавливается из карбидвольфрама, металлокерамики или покрыты специальными наплавками с напылением.

Клапан дроссельный	DN	Pp, МПа	L, мм	H, мм	h, мм
КДо 80.70 (42)	80	70; (42)	670	1150	660
КДо 100.70 (42)	100	70; (42)	670	1170	680
КДо 125.70 (42)	125	70; (42)	700	1250	760
КДо 150.70 (42)	150	70; (42)	750	1300	810

## Клапаны непрерывной продувки КНП



Клапан непрерывной продувки	DN, мм	Pp, МПа	L, мм	H, мм
КНП 20.42	20	42	100	550
КНП 25.42	25	42	100	550
КНП 32.42	32	42	100	550
КНП 50.42	50	42	130	580
КНП 65.42	65	42	160	610

DN - 20, 25, 32, 50, 65 мм

Pp - 42 МПа

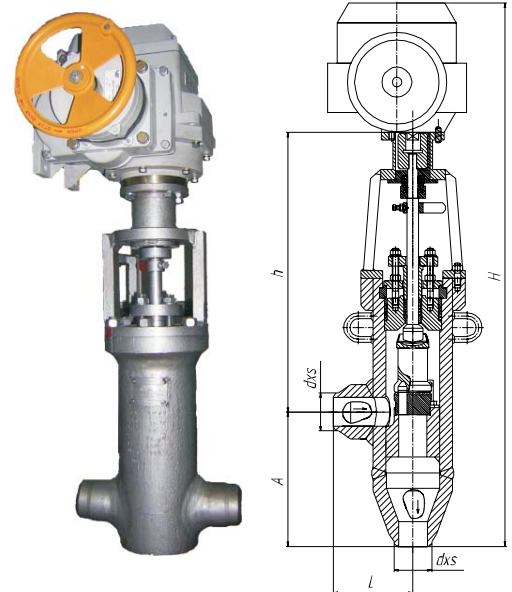
t= 450, 560 °C

Имеет пять ступеней расширения. Комплектуется электроприводом МЭПК.

## Запорно-регулирующие клапаны (впрыска) КРЗд Рр 16 ÷ 38 МПа, диаметром от 10 ÷ 200 мм

Если нет других требований комплектуется приводом МЭОФ. Рабочая среда: конденсат, пар, газ, мазут и др. среды. Рабочая Т°С - 450, 510, 560, 650; (согласовывается при заказе.)

Обозначение изделия	DN, мм	Рр, МПа	Kv т/час для исполнения (01... 06)	Н	Н	L	L	h	A	Dxs, мм
				КРЗд5, мм	КРЗд, мм	КРЗд5, мм	КРЗд, мм	КРЗд5, мм	КРЗд5, мм	
КРЗд. (5) 010.10	10	10	0,6; 1,5; 3*	790	770	80	160	430	100	22x6
КРЗд. (5) 010.25	10	25		790	770	~	~	430	100	22x6
КРЗд. (5) 010.38	10	38		1000	770	~	~	490	250	28x9
КРЗд. (5) 020.10	20	10	0,5; 0,8; 1,4; 2; 2,9; 5,3; 6,5; 12,5*	790	770	~	~	430	100	32x7
КРЗд. (5) 020.25	20	25		790	770	~	~	430	100	32x7
КРЗд. (5) 020.38	20	38		1000	770	~	~	490	250	36x8
КРЗд. (5) 025.38	25	38	2,7; 4; 6,5; 18*; 40*	1000	770	~	~	490	250	46x9
КРЗд. (5) 032.10	32	10		900	850	120	240	490	150	42x5
КРЗд. (5) 032.25	32	25		900	850	~	~	490	150	42x6
КРЗд. (5) 032.38	32	38	4,5; 5,5; 9; 12; 18; 22	1100	850	~	~	610	230	57x13
КРЗд. (5) 040.10	40	10		990	865	~	~	505	225	54x7
КРЗд. (5) 040.25	40	25		1100	865	~	~	565	275	57x9
КРЗд. (5) 040.38	40	38	5; 6,3; 12; 22; 33*	1200	865	~	~	590	350	60x10,5
КРЗд. (5) 050.10	50	10		990	865	~	~	505	225	68x9
КРЗд. (5) 050.25	50	25		1100	865	~	~	565	275	76x10
КРЗд. (5) 050.38	50	38	1,4; 2,1; 2,8; 5,6; 9; 12; 23,3; 24*; 30; 45,5;	1200	865	~	~	590	350	83x16
КРЗд. (5) 065.10	65	10		990	865	150	300	505	225	76x9
КРЗд. (5) 065.25	65	25		1100	865	~	~	565	275	78x10
КРЗд. (5) 065.38	65	38	1200	865	~	~	590	350	108x20	



КРЗд 50.25

## Клапаны запорно-дроссельные КД4

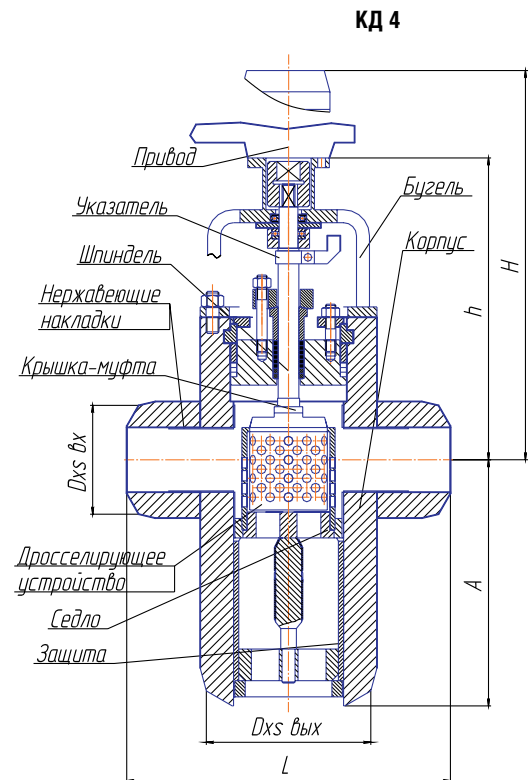
DN 100/150, 150/250 и 200/250 (T=545 °C, Pp=25 МПа) применяются в качестве дроссельных регуляторов БРОУ, предназначенных для сброса острого пара при пусках и остановах энергоблоков, при резких снижениях нагрузок турбины и в случаях превышения давления в трубопроводе сверх допустимого значения.

Регулирующим органом клапана КД является устройство, основной принцип дросселирования у которого - это наличие камер расширения и их регулируемых ступеней, работающих в сочетании с основным затвором, изготовленным по принципу конструкции клапана типа «Диск».

В КД расположено от трех до пяти ступеней расширения, подбираемых в зависимости от перепада давления и требуемого расхода.

Пропускная способность Kv, присоединительные размеры могут изменяться согласно задания заказчика. Если нет других требований - комплектуются приводом МЭОФ.

Обозначение изделия	Аналог ЧЗЭМ	L, мм	H, мм	A, мм	пропускная способность, т/ч	Dxs вх., мм	Dxs вых., мм	Масса с приводом, кг
КД4 100/150.25-2	950-100/150-3	600	1260	450	206	172x37,5	255x42,5	622
КД4 100/150.25-21	950-100/150-3-01	600	1260	450	120	172x37,5	255x42,5	621
КД4 150/250.25-2	950-150/250-3	730	1550	585	740	262x55,5	335x36	1210
КД4 150/250.25-21	950-150/250-3-01	730	1550	585	740	262x55,5	335x36	1215
КД4 150/250.25-22	950-150/250-3-02	730	1550	585	580	262x55,5	335x36	1212
КД4 200/250.25-2	950-200/250-3	850	1570	600	1000	345x68,5	345x47	1740



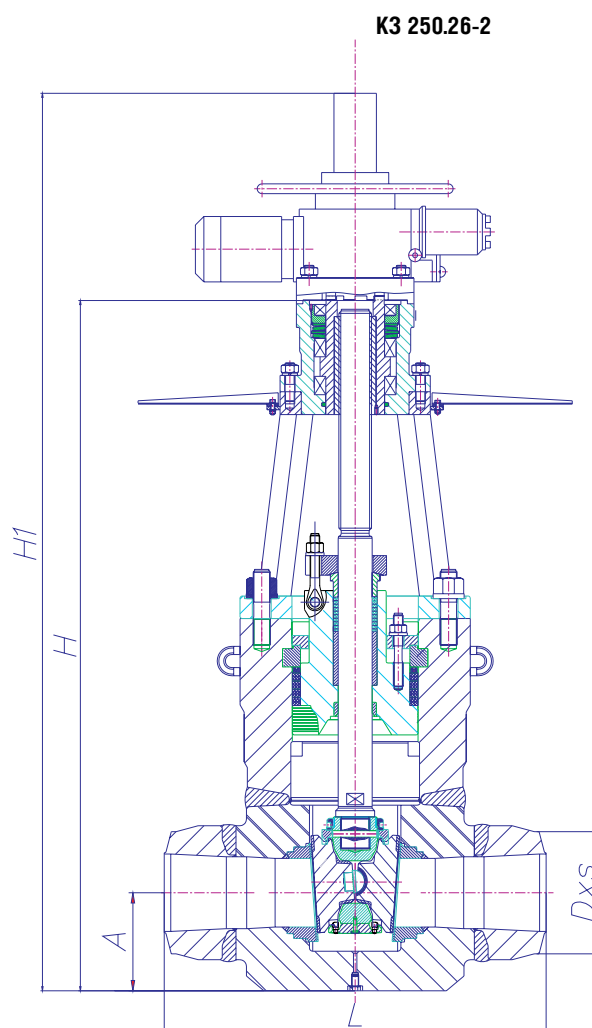
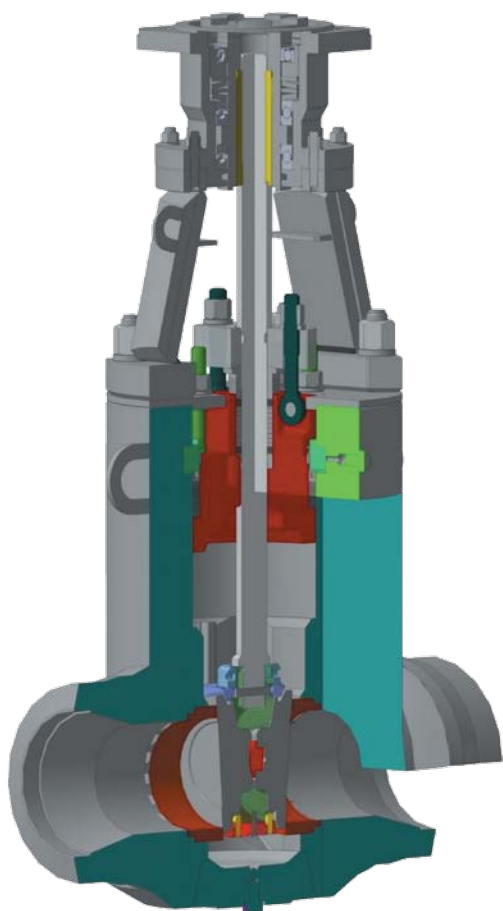
КД 4

## Клиновые задвижки

Задвижки соответствуют ТУ 3742-004-46578997-2007, сертифицированы, имеют разрешение на применение Ростехнадзора.

Корпус изготавливается из поковок стали 20, 15Х1М1Ф, 12Х1МФ, 12Х18Н10Т, возможно применение других легированных и нержавеющей сталей, присоединение к трубопроводу под приварку. Для повышения срока службы штоков, обойма и тарелки изготавливаются из стали ЭИ-961-Ш(13Х11Н2В2МФ-Ш) с повышенной коррозионной стойкостью и прочностной стойкостью. Уплотнительные поверхности тарелок и седел наплавлены специальной износостойкой наплавкой. Рабочие поверхности тарелок и штока модифицированы ионной имплантацией и карбонитридизацией. Затвор может

изготавливаться в двух вариантах: распорный шарнир (грибок), который позволяет тарелкам самоустанавливаться по ответной клиновидной поверхности седел или по заданию заказчика байонетный с фиксацией подпружиненными пальцами как в конструкции, производимой на сегодняшний день ЧЗЭМ. Перемещение тарелок вверх-вниз происходит по направляющим вдоль корпуса. Герметичность плавающей крышки обеспечивается за счет самоуплотнения графлексовыми материалами, у шпинделя графлекс замкнут сверху и снизу углеволоконной набивкой Н6500. Для снятия давления и прижимающих усилий тарелок, по заданию заказчика может быть установлен байпасный клапан. Герметичность затвора по классу А, В (ГОСТ 9544-2005).





## Перечень клиновых задвижек КЗ

Сталь корпуса 15X1M1Ф, 12X1MФ

Обозначение	DN	Pp, Мпа	t°С	L, мм	H, мм	A, мм	масса с приводом, кг	D x S
КЗ 200.30 - 5 - 3	200	30	510	800	1490	240	1460	290 x 44,5
КЗ 250.30 - 5 - 3	250	30	510	900	1510	260	1620	345 x 50
КЗ 325.30 - 5 - 3	325	30	510	1100	1650	320	3360	439 x 56,5
КЗ 100.10 - 2 - 3	100	10	545	400	810	150	280	146 x 17
КЗ 125.10 - 2 - 3	125	10	545	450	830	150	340	165x27,5
КЗ 150.10 - 2 - 3	150	10	545	490	1050	200	450	194 x 15,5
КЗ 175.10 - 2 - 3	175	10	545	650	1210	250	1010	219 x 17,5
КЗ 200.10 - 2 - 3	200	10	545	750	1600	270	1120	263x27
КЗ 225.10 - 2 - 3	225	10	545	800	1600	260	1150	290 x 30
КЗ 250.10 - 2 - 3	250	10	545	900	1700	280	2130	345 x 35
КЗ 100.26 - 2 - 3	100	26	545	550	1050	210	630	172 x 37,5
КЗ 150.26 - 2 - 3	150	26	545	750	1340	250	1170	262 x 55,5
КЗ 200.26 - 2 - 3	200	26	545	900	1500	310	2550	345 x 68,5
КЗ 225.26 - 2 - 3	225	26	545	1100	2100	330	3670	377x70
КЗ 250.26 - 2 - 3	250	26	545	1150	2100	330	4020	418 x 79
КЗ 300.26 - 2 - 3	300	26	545	1100	1600	330	2670	485 x 85
КЗ 100.16 - 6 - 3	100	16	560	400	820	140	290	146 x 26
КЗ 150.14 - 6 - 3	150	14	560	650	1190	200	720	208 x 31,0
КЗ 175.14 - 6 - 3	175	14	560	650	1210	220	880	219 x 31,5
КЗ 200.14 - 6 - 3	200	14	560	700	1600	275	1330	273 x 35
КЗ 225.14 - 6 - 3	225	14	560	700	1700	260	1390	290x32
КЗ 250.14 - 6 - 3	250	14	560	900	1700	265	1450	345 x 47
КЗ 300.16 - 6 - 3	300	16	560	1000	1780	310	2390	400 x 59,5
КЗ 400.04 - 2 - 3	400	4	545	1000	1680	370	2590	440 x 25
КЗ 450.04 - 2 - 3	450	4	545	1000	1680	370	2610	480 x 28

Сталь корпуса Ст20 t°С до 280

Обозначение	DN	Pp, Мпа	L, мм	H, мм	A, мм	масса с приводом, кг	D x S
КЗ 100.40 - 3	100	40	400	940	150	300	146 x 24
КЗ 150.40 - 3	150	40	550	1050	200	520	210 x 33
КЗ 200.40 - 3	200	40	750	1500	250	1010	290x43,5
КЗ 250.40 - 3	250	40	900	1700	260	2130	345 x 50
КЗ 300.40 - 3	300	40	1000	1780	260	2530	400 x 59,5
КЗ 325.40 - 3	325	40	1100	2110	330	4230	436 x 53
КЗ 350.40 - 3	350	40	1500	2110	330	4650	490 x 67
КЗ 400.40 - 3	400	40	1500	2110	330	4720	550 x 72
КЗ 175.26 - 3	175	26	650	1250	250	1010	219x18,5
КЗ 225.26 - 3	225	26	700	1400	270	1050	273 x 23,5
КЗ 250.26 - 3	250	26	900	1400	260	1250	340 x 34,5
КЗ 300.26 - 3	300	26	1000	1400	260	1750	390 x 37

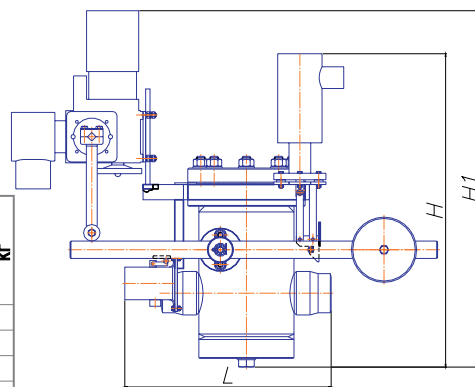
Сталь корпуса 12X18Н10Т, 10X18Н9Т t°С до 650

Обозначение	DN	Py, Мпа	L, мм	H, мм	A, мм	масса с приводом, кг	D x S
КЗ 100.10 - 3 - 3	100	10	400	810	150	280	146 x 17
КЗ 125.10 - 3 - 3	125	10	450	830	150	345	165 x 27,5
КЗ 150.10 - 3 - 3	150	10	490	1050	200	450	194 x 15,5
КЗ 175.10 - 3 - 3	175	10	650	1210	250	1010	219 x 17,5
КЗ 200.10 - 3 - 3	200	10	750	1600	270	1120	263 x 27
КЗ 225.10 - 3 - 3	225	10	800	1600	260	1150	290 x 30
КЗ 250.10 - H - 3	250	10	900	1700	280	2130	345 x 35
КЗ 400.04 - 3 - 3	400	4	1000	1680	370	2590	440 x 25
КЗ 450.04 - 3 - 3	450	4	1000	1680	370	2610	480 x 28
КЗ 500.02 - 3	500	2,5	1000	2450	370	1780	520x7
КЗ 450.04 - 3	600	2,5	1200	2700	450	2030	620x8

## Клапаны отсечные для мазута и других сред КОм

Клапан отсечной быстродействующий предназначен для автоматического перекрытия подачи рабочего продукта (мазута, воды и др. сред) при нарушении технологических параметров в системе, и является исполнительным органом автоматики безопасности агрегатов. Время закрытия менее 1 сек., и 3 сек. Соответствует ТУ 3742-002-46578997-2006. По заданию заказчика возможно изменение присоединительных размеров и комплектации приводом для дистанционного взвода. Исполнение типа «Р» применяется в случае взвода без уравнивания давлений (до и после клапана).

Обозначение изделия	Pp, Мпа	DN	DxS	H, мм	H1, мм	B, мм	L, мм	Габарит с рычагом, L	Масса без привода, кг
Ком 20.06	3	20	28x3	400	680	250	220	650	31
КОм 25.06	3	25	32 x 3	400	690	250	220	650	33
КОм 50.06	3	50	58 x 4	460	770	320	310	750	60
КОм 80.06	3	80	89 x 7,5	550	880	435	390	850	114
КОм 100.06	3	100	108 x 7	550	880	350	390	900	143
КОм 150.06	3	150	165 x 10	780	970	370	520	1300	210
КОм 200.06	3	200	213 x 12	960	1150	390	680	1500	370
КОм 100.14-P	14	100	142x18	575	*	730	555	800	180
КОм 150.12-P	12,5	150	194x16	680	*	800	700	960	380
КОм 200.12-P	12,5	200	245x22	710	*	880	800	1000	520



КОм 80.06

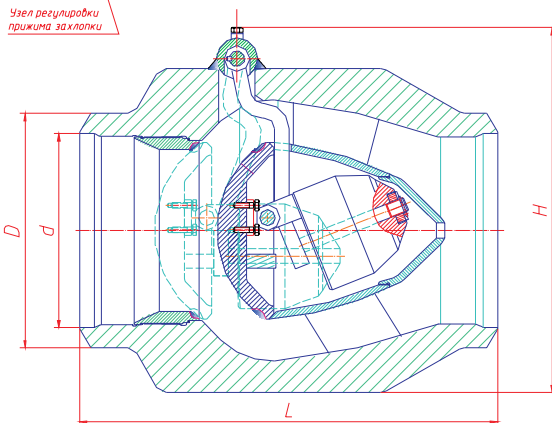
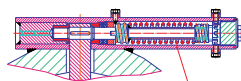
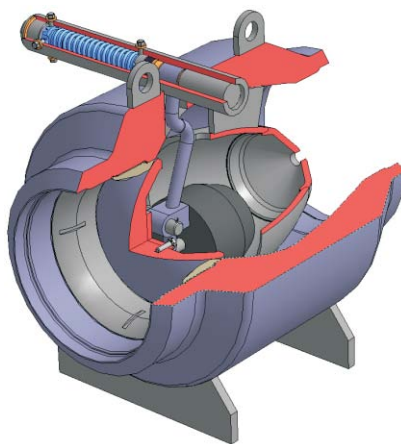
# Клапаны обратные стальные КОО с фиксируемым затвором

Клапаны обратные стальные с осевым перемещением затвора (диска), предназначены для предотвращения обратного потока среды: пара конденсата, воды, газа и др. Закрытие происходит при нулевом перепаде, открытие – при перепаде менее 0,007 МПа, при необходимости закрытие и открытие может подстраиваться специальной пружиной, находящейся на штоке заслонки.

По сравнению с обратными клапанами, имеющими поворотный затвор, осевой клапан легче. Конструкция клапана обеспечивает жесткое расположение затвора и исключает пульсацию и вибрирующее воздействие на поток и трубопровод при любой скорости среды. Во время работы клапана за счёт более обтекаемой проточной части снижается турбулентность потока и уровень шума. Клапан имеет небольшое гидравлическое сопротивление. Скорость срабатывания выше, демпфер не требуется, т.к. значительных ударных нагрузок на седло не происходит. Является аналогом клапанов фирмы «Mokveld», (Голландия). Более надёжен в эксплуатации. **Срок службы не менее 30-ти лет.**

Присоединение к трубопроводу под приварку или фланцевое (строительная длина и присоединительные размеры могут меняться согласно заданию заказчика), герметичен по отношению к внешней среде. Герметичность затвора по ГОСТ 9544, класс «А», «В», «С», «D». Соответствует ТУ 3742-004-46578997-2007.

КОО 300.25



Узел регулировки пружины заслонки

Обозначение клапана	DN	Рр, МПа	L, мм	H, мм
(-2 до T=560 <sup>0</sup> C) (-5 до T=510 <sup>0</sup> C); Ст.15X1M1Ф; 12X1MФ				
КОО 100.10 - 2	100	10	300	260
КОО 150.10 - 2	150	10	340	320
КОО 150.20 - 2	150	20	340	310
КОО 200.25 - 2	200	25	540	500
КОО 250.30 - 5	250	30,5	600	600
КОО 250.25 - 2	250	25	600	600
КОО 300.14 - 2	300	14	650	620
КОО 325.30 - 5	325	30,5	650	680

До T=280<sup>0</sup> (при T=280<sup>0</sup> - 450<sup>0</sup>C давление согласовывается); Ст.20; 09Г2С; 15ГС

КОО 100.42	100	42	300	280
КОО 150.20	150	20	340	340
КОО 150.42	150	42	380	360
КОО 175.26	175	26	400	360
КОО 200.16	200	16	400	400
КОО 200.42	200	42	540	500
КОО 225.25	225	25	540	500
КОО 250.10	250	10	520	480
КОО 250.25	250	25	580	520
КОО 250.38	250	38	620	550
КОО 300.10	300	10	620	550
КОО 300.38	300	38	650	650
КОО 325.38	325	38	680	700
КОО 350.10	350	10	650	650
КОО 350.38	350	38	720	780
КОО 400.08	400	8	720	670
КОО 400.12	400	12,5	760	670
КОО 400.38	400	38	800	740
КОО 500.12	500	12,5	820	780
КОО 600.12	600	12,5	960	900
КОО 700.12	700	12,5	1100	1000
КОО 800.08	800	8	1180	1070
КОО 800.12	800	12,5	1200	1150
КОО 1000.08	1000	8	1480	1200
КОО 1000.12	1000	12,5	1500	1250
КОО 1200.08	1200	8	1860	1500
КОО 1200.12	1200	12,5	1900	1560

Обозначение клапана	DN	Рy, МПа	L, мм	H, мм
T <sup>0</sup> C = 100ч650; Ст.12X18H10T; 12X18H9TЛ				
КОО 100.16-Н	100	16	280	240
КОО 100.42-Н	100	42	300	280
КОО 150.04-Н	150	4	300	300
КОО 150.16-Н	150	16	330	320
КОО 150.42-Н	150	42	380	360
КОО 200.10-Н	200	10	400	360
КОО 200.16-Н	200	16	400	400
КОО 200.42-Н	200	42	540	500
КОО 250.10-Н	250	10	520	480
КОО 250.25-Н	250	25	580	520
КОО 250.42-Н	250	42	600	600
КОО 300.10-Н	300	10	620	550
КОО 300.42-Н	300	42	650	650
КОО 350.10-Н	350	10	650	620
КОО 350.42-Н	350	42	720	780
КОО 400.08-Н	400	8	720	670
КОО 400.12-Н	400	12,5	760	670
КОО 500.12-Н	500	12,5	820	820

# Клапаны отсечные быстродействующие электромагнитные с дистанционным управлением КОг

Клапаны отсечные быстродействующие с дистанционным управлением предназначены для автоматического перекрытия подачи рабочего продукта (газа, пара, агрессивных сред кислорода, водорода и др. сред) при нарушении технологических параметров в системе, и являются исполнительным органом автоматики безопасности агрегатов.

- Температура рабочей среды 90°C, 250°C, 350°C;
- Присоединение: фланцевое или приварное, согласно задания заказчика;
- Герметичность ГОСТ 9544 по классу «А»;
- Время закрытия клапана, сек. - менее 1 сек., (или по требованию 3 сек.);
- Клапаны могут быть изготовлены во взрывозащищенном исполнении и для агрессивных сред в соответствии с ПБ 03-585-03, класс опасности - 3,4 по ГОСТ 12.1.007;
- Соответствует ТУ 3742-002-46578997-2006.

Клапан устанавливается в любом пространственном положении. Для дистанционного открытия устанавливается привод МЭОФ или гидропривод. Открытие клапана дублируется вручную.

Клапаны изготавливаются в трех вариантах:

- 1) до диаметра 200 мм. - исполнение «П», все полнопроходные;
- 2) от диаметра 250 мм. до 700 мм.- полнопроходные исполнение «П»;
- 3) от диаметра 1000 мм. и более - клапаны имеют конструкцию в виде поворотного затвора.

Обозначение изделия	DN, мм	Pp, МПа	L для 1,6МПа, мм	H для 1,6МПа, мм
КОг 50	50	1,6; 2,5; 6,3	310	460
КОг 100	100	1,6; 2,5; 6,3	430	750
КОг 150	150	1,6; 6,3	560	815
КОг 200	200	1,6; 2,5; 4; 6,3	600	800
КОг 250, (П)	250	1,6; 2,5; 4; 6,3	770	850
КОг 300, (П)	300	1,6; 2,5; 4; 6,3	850	890
КОг 350, (П)	350	1,6; 2,5; 4; 6,3	900	1100
КОг 400, (П)	400	1,6; 2,5; 4; 6,3	1000	1250
КОг 500, (П)	500	0,6; 1,6; 2,5; 4	1220	1350
КОг 600, (П)	600	0,6; 1,2; 1,6	1400	1400
КОг 700, (П)	700	0,6; 1,2; 1,6	1500	1470
КОг 800	800	0,6; 1,2; 1,6	1500	1520
КОг 1000	1000	0,6; 1; 1,2	1100	1380
КОг 1200	1200	0,1; 0,6; 1	1200	1600
КОг 1400	1400	0,1; 0,6; 1	1300	1830

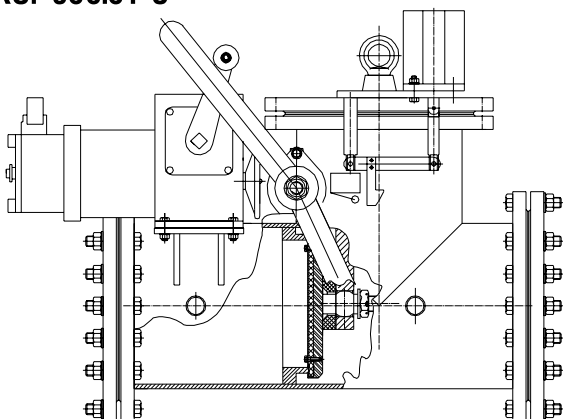
КОг 300.01-ЭИВТ4



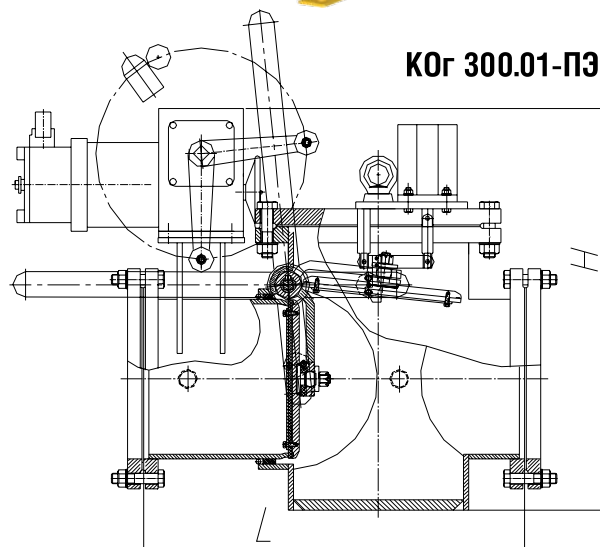
КОг 300.06-П



КОг 300.01-Э



КОг 300.01-ПЭ



## **АБС ЗЭиМ** Автоматизация

**ОАО "АБС ЗЭиМ Автоматизация"**  
428020, Чувашская Республика  
г. Чебоксары, пр. И. Яковлева, 1  
тел.: +7 (8352) 30-52-91, 30-51-17,  
30-52-21, 30-51-48  
факс: +7 (8352) 30-51-11  
E-mail: adm@zeim.ru; sales@zeim.ru

**Представительство в Москве**  
Россия, 109028, г. Москва,  
Серебряническая набережная, д.29  
тел.: +7 (495) 735-42-44  
факс: +7 (495) 735-42-59

**[www.abs-zeim.ru](http://www.abs-zeim.ru), [www.abselectro.com](http://www.abselectro.com)**